

187938

187938

16



E O S C

M O D E L O
D E
U T I L I D A D

a favor de Don Nicanor FERNANDEZ LOBETO, de nacionalidad española, residente en Ripollet (Barcelona), calle San José, 2, por "CIERRE DE CREMONA".

- . -

MEMORIA DESCRIPTIVA

La presente invención se refiere a un cierre de cremona dotado también de pestillo, cuya constitución es sumamente sencilla.

5. Los cierres de cremona tienen especial aplicación en las ventanas, aún cuando se nota a faltar la presencia de un pestillo que asegure la fijación de la ventana, no solamente en sus extremos, sino también en su parte intermedia. Si bien es verdad que se ha intentado alguna realización para solucionar este problema, lo cierto es
10. que no ha resultado práctica debido a la complejidad del

13793876



mecanismo.

Todos estos problemas se han solventado definitivamente con el cierre de cremona objeto de la invención, en cuya realización se ha simplificado al máximo la disposición de las piezas que constituyen el mecanismo.

5.

El cierre en cuestión se caracteriza esencialmente por el hecho de que consta de una pletina giratoria solidaria del alojamiento de la varilla de accionamiento del dispositivo, cuya pletina está articulada por uno de sus extremos a una pieza oscilante dotada de un apéndice

10.

al que se halla articulada una de las barras de la cremona. La misma pieza presenta otra prolongación o apéndice acodado con una abertura longitudinal en la cual está guiado un pasador transversal solidario de la cola de un pestillo deslizable axialmente. El otro extremo de la pletina está dotado de una prolongación con una abertura alargada en la cual está guiado un travesaño solidario de una pieza acodada y articulada por un extremo, en tanto que el otro está articulado a una segunda barra de la cremona.

15.

20.

Para la mejor comprensión de cuanto queda descrito en la presente memoria, se acompaña un dibujo en el que, tan sólo a título de ejemplo, se representa un caso práctico de realización del objeto de la invención.

25.

En dichos dibujos, la figura 1 es una vista en planta del mecanismo en posición de abierto; la figura 2 es una vista similar, en posición de cerrado; y las figuras 3, 4 y 5 son sendas secciones por los planos III-III, IV-IV y V-V de la figura 1.

137938

16



- El cierre de cremona descrito consta en el dibujo de una caja -1- en cuyo interior está montado el alojamiento o nuez -2- de la varilla de accionamiento del cierre. Alrededor de la nuez -2- está fijada una pletina
5. -3- giratoria con un extremo dotado de una escotadura -4- en la que está guiado un travesaño -5- solidario de una pieza -6- giratoria alrededor de -7-, dotada de un apéndice -8- con un pasador -9- al que está articulado un extremo de una barra -10- deslizable axialmente.
10. La pieza -6- presenta un segundo apéndice -11- acodado, con una abertura alargada -12- en cuyo interior está guiado un travesaño -13- solidario de la cola -14- del pestillo -15-.
- La pletina -3- está dotada de una prolongación o apéndice acodado -16- con una abertura alargada -17-, en cuyo interior está guiado un travesaño -18- solidario de una pieza acodada -19-, giratoria alrededor de un eje extremo -20-, en tanto que el extremo opuesto presenta un eje -21- a cuyo alrededor está articulada la barra deslizable -22-.
- 15.
- 20.
- El funcionamiento del cierre descrito es como sigue: partiendo de la posición de abierto (figura 1), al hacer girar el alojamiento -2- mediante la varilla unida a la empuñadura correspondiente, gira la pletina -3-. La
25. escotadura -4- empuja a la pieza -6- haciéndola girar alrededor de -7-, con lo que el apéndice -8- se desplaza y arrastra en su desplazamiento a la barra -10- que sobresale al exterior. Al mismo tiempo, el apéndice -11- se desplaza



y empuja al pestillo -15- a través del tetón -13-, obligándose a salir al exterior de la caja -1-.

5. Simultáneamente el apéndice -16- de la pletina -3- obliga a desplazarse a la pieza angular -19- que gira alrededor de -20-, con lo que el eje opuesto -21- empuja a la barra -22- obligándola a desplazarse hacia el exterior.

10. Queda perfectamente claro que las dos barras -10- y -22- se desplazan simultáneamente hacia el exterior, y a la vez el pestillo -15-. La perfecta sincronización de las piezas y sus movimientos enlazados aseguran un perfecto funcionamiento del mecanismo.

Destaca también la simplicidad del mecanismo ya que en el mismo intervienen un número reducido de piezas.

15. Serán independientes del objeto de la invención los materiales empleados en la construcción de las distintas piezas que componen el cierre, formas y dimensiones de las mismas y cuantos detalles accesorios puedan presentarse, siempre y cuando no afecten a su esencialidad.

- . -

N O T A

20. Se reivindica como objeto del presente modelo de utilidad:

1. Cierre de cremona, caracterizado esencialmente por el hecho de que consta de una pletina giratoria

187933

76



- accionada exteriormente por la manija correspondiente, cuya pletina está articulada por un extremo a una pieza giratoria dotada de un apéndice al que está articulado el extremo interior de una de las barras deslizables de la cremona, cuya pieza giratoria presenta otro apéndice acodado con una abertura alargada en la que está guiado un tetón solidario de la cola de un pestillo deslizable axialmente, en tanto que el otro extremo de la platina está dotado de un apéndice con abertura alargada articulado a una pieza angular, articulada por un extremo a un eje fijo y por el otro al extremo interno de una segunda barra deslizable axialmente en sentido opuesto a la primera.
- 5.
- 10.

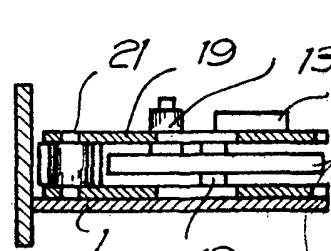
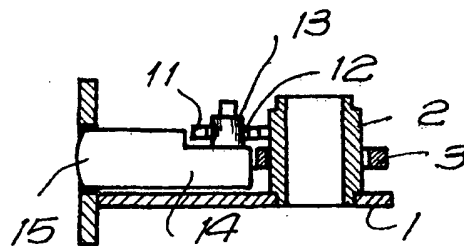
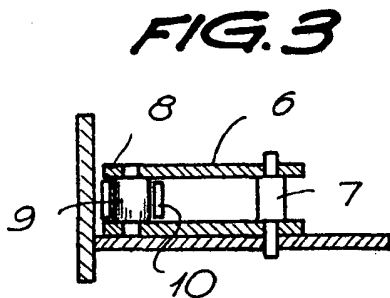
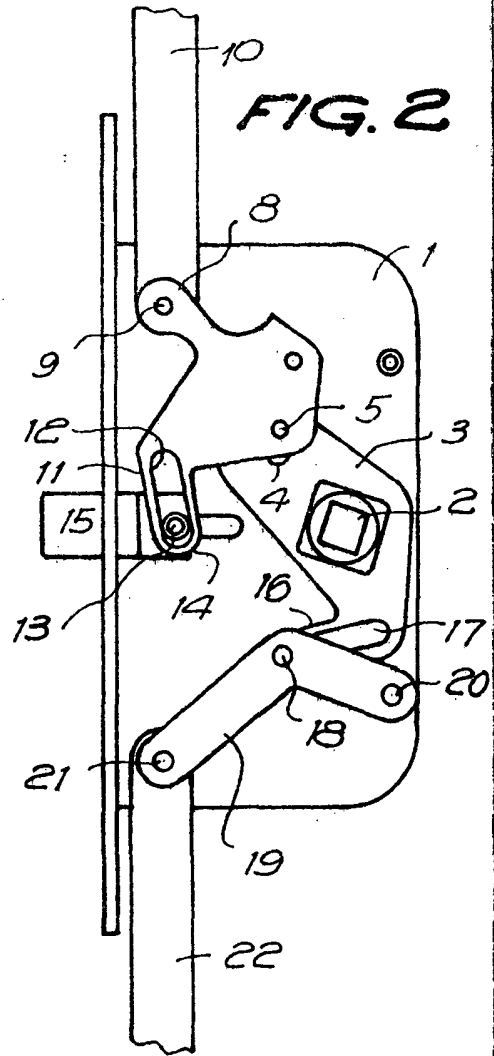
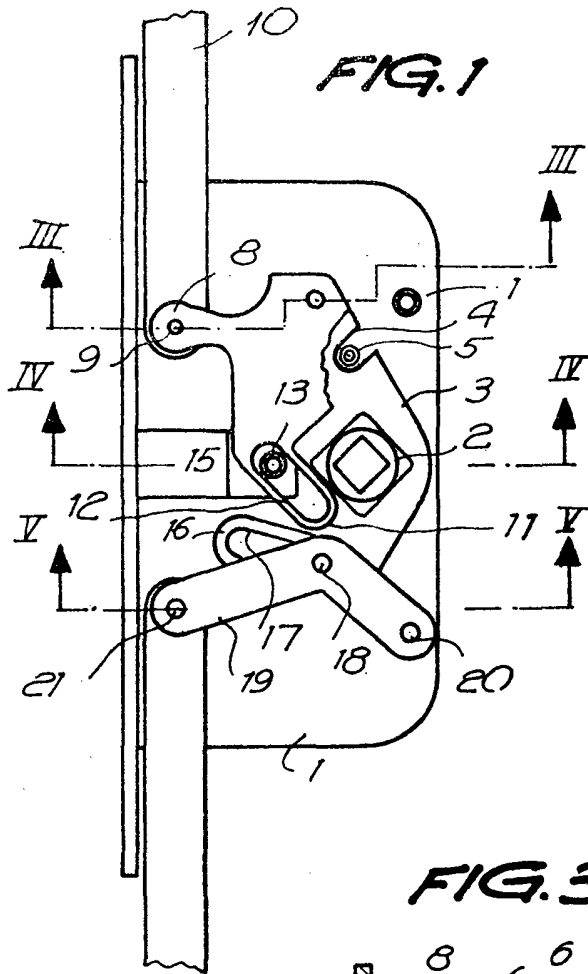
2. Cierre de cremona.

La presente memoria descriptiva consta de cinco hojas foliadas escritas a máquina por una sola cara.

Barcelona, 16 de enero de 1973

Nicanor FERNANDEZ LOBETO

p.a.



Barcelona, 16 ENI 1973
p.a.