



787930

B 42 B

M O D E L O
D E
U T I L I D A D

a favor de Don Jorge BORDERA SANGENIS, de nacionalidad española, residente en Barcelona, calle Juan de Austria, 126-128, por "SOPORTE PARA COLGAR LÁMINAS".

- . -

MEMORIA DESCRIPTIVA

La presente invención se refiere a un soporte para colgar láminas, cuya característica esencial la constituye el hecho de facilitar la disposición en una pared cualquiera de la lámina o similar, sin que ello implique deterioro alguno para aquélla.

5.

En la actualidad, las láminas y similares de grandes dimensiones suelen disponerse en las paredes de un despacho o habitación como medio complementario de un trabajo, o bien como elemento decorativo de la misma, siendo su forma más habitual de fijación la que se consigue por medio

10.



de tachuelas que atravesando a la mencionada lámina se clavan en la pared correspondiente. Ello, si bien resulta eficaz en cuanto a la retención de la misma se refiere, implica un notable inconveniente ya que lógicamente, al clavar las referidas tachuelas se produce el deterioro del recubrimiento de aquella pared, cuyo deterioro se hace más pronunciado cuantas más veces sea recambiada la lámina o similar.

Este inconveniente queda solventado mediante el soporte objeto de la presente invención ya que el mismo facilita la suspensión de la lámina o similar sin que ello implique deterioro alguno para la pared.

Dicho soporte se caracteriza esencialmente por el hecho de estar constituido por un perfil en "U" de ramas convergentes por sus extremos, determinando pinza, el cual lleva incorporado en forma amovible un pequeño colgador.

Asimismo, el mencionado colgador está constituido en líneas generales por una argolla dotada de medios de fijación amovible sobre una de las ramas del perfil en "U".

Los dibujos adjuntos muestran, esquemáticamente y tan sólo a título de ejemplo no limitativo del alcance de la presente invención, una forma de llevarlo a la práctica.

En dichos dibujos, la figura 1, muestra una vista en perspectiva del despiece del soporte; la figura 2 es una sección transversal del mismo una vez incorporado el colgador; y la figura 3, muestra una vista en perspectiva del mencionado soporte; con una lámina incorporada, donde puede apreciarse la disposición inferior de otro soporte similar



que pinzando a aquella lámina procura su total distensión.

5. Tal como en los referidos dibujos se aprecia, el soporte para colgar láminas, objeto de la presente invención, está constituido por un perfil en "U" -1- de dimensiones apropiadas, cuyas ramas son convergentes por sus extremos, determinando pinza, entre las que es susceptible la colocación de una lámina -2- de tipo convencional que queda perfectamente retenida entre ámbas como consecuencia de la acción de pinza antes mencionada.

10. Asimismo, el citado perfil -1- está dotado en el ejemplo representado y en una de aquellas ramas, de dos aberturas -3- en las que se introducen respectivas pestañas -4- solidarias de los laterales de una argolla alargada -5- que actúa a modo de colgador del conjunto del soporte.

15. Por otro lado, complementariamente a aquel perfil -1-, es susceptible la disposición de otro perfil -1- idéntico al anterior, el cual pinzando a la línea -2- por su parte inferior, actúa como contrapeso para la perfecta distensión de la misma.

20. De todo lo descrito se desprende que mediante el soporte en cuestión es sumamente fácil la colocación y disposición de cualquier tipo de lámina -2- sin producir ningún deterioro en la pared correspondiente, al mismo tiempo que tampoco es necesario el empleo de marco alguno cuyo coste será siempre más elevado que el del referido soporte.

25. Serán independientes del alcance de la presente invención, los detalles accesorios y las características constructivas empleadas en su realización, sin que ello al-

13 E



tere la esencialidad de las siguientes reivindicaciones.

- . -

N O T A

Se reivindica como objeto del presente modelo de utilidad:

5. 1. Soporte para colgar láminas, caracterizado esencialmente por el hecho de estar constituido por un perfil en "U" de ramas convergentes por sus extremos, determinando pinza, el cual lleva incorporado en forma amovible un pequeño colgador.
10. 2. Soporte para colgar láminas, según la reivindicación anterior, caracterizado por el hecho de que el mencionado colgador está constituido por una argolla alargada dotada de medios de retención amovible sobre una de las ramas del perfil en "U".

3. Soporte para colgar láminas.

La presente memoria descriptiva consta de cuatro hojas foliadas escritas a máquina por una sola cara.

Barcelona, 13 de enero de 1973

Jorge BORDERA SANGENIS

p.a. **L. PONTI**

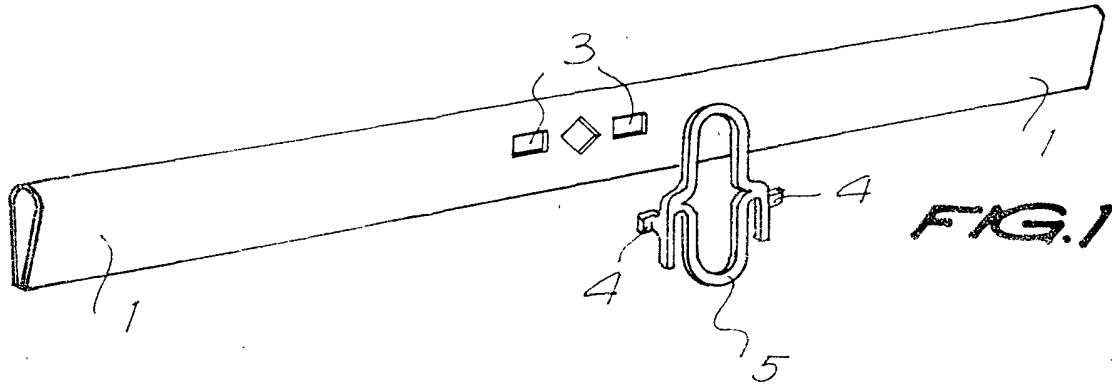


FIG. 1

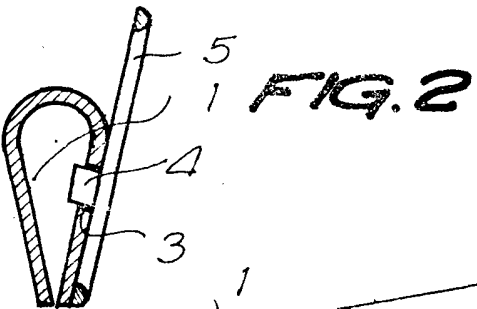


FIG. 2

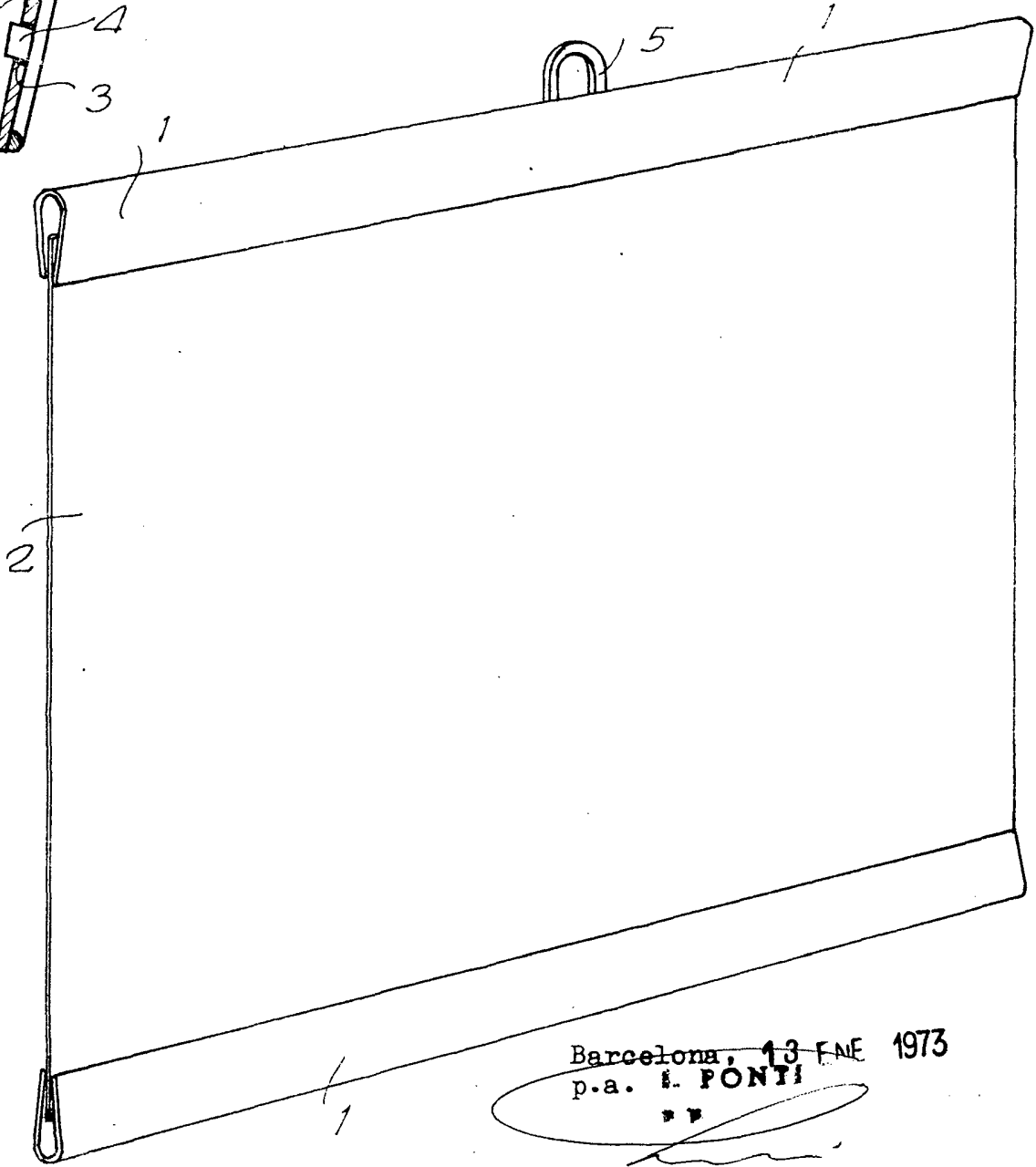


FIG. 3

Barcelona, 13 FNE 1973
p.a. I. PONTI
**