

187918



B65D

187918

20 FEB. 1973

NUMERO 187.918

MEMORIA DESCRIPTIVA

correspondiente a la solicitud de concesión de un

MODELO DE UTILIDAD

SOLICITANTE: COMPAÑIA INDUSTRIAL EXPENDEDORA, S.A.

RESIDENCIA: María de Molina, 39 - 7ª. MADRID.

ENUNCIADO: "ENVASE-EXPOSITOR".

Prioridad: Patente n.º del

es



187918

1 El Estatuto vigente sobre Propiedad Industrial, de
26 de Julio de 1929, en su texto refundido publicado el 30
de Abril de 1930, establece los caracteres de patentabili-
5 objeto obtener ventajas sobre lo ya conocido, admitiendo
por consiguiente como patentables, las nuevas máquinas, a-
paratos, instrumentos, procesos de fabricación, etc. La am
plitud de conceptos previstos como patentables, ha llevado
al legislador a aclarar (Artº. 46) que la enumeración con-
10 tenida en dicho cuerpo legal es puramente enunciativa y no
limitativa, haciéndola extensiva incluso a los descubrimien-
tos de tipo científico (Artº. 47).

15 El Decreto de 26 de Diciembre de 1947, recogiendo
la Orden de 18 de Noviembre de 1935, confirma el criterio
legal de que también serán patentables los instrumentos, ob-
jetos, o partes de los mismos, que aporten a la función a
que son destinados, un beneficio o efecto nuevo, y en defi-
nitiva que constituyan una mejora sustancial sobre lo ante-
riormente conocido.

20 Pues bien, a tenor de lo expuesto, y en base al ar-
ticulado que recoge los conceptos expresados, debe conside-
rarse, que la invención a que se refiere la presente memo-
ria, constituye una novedad industrial, con características
y ventajas que la hacen merecedora del privilegio de explo-
35 tación exclusiva que por ella se solicita, premiando así
los méritos de quien aporta a la industria del país una me-
jora efectiva y precisamente comprendida entre las enuncia-
das por la Ley como patentables. (Arts. 46 y 47 en relación
con el 171, en su nueva redacción afectada por la Orden de
30 18 de Noviembre de 1.935).



187918

1 El presente Modelo de Utilidad se refiere a un en
vase-expositor aplicable para productos de tamaño reduci
do que generalmente se sirven al comercio agrupados y cuya
venta se realiza corrientemente en unidades.

5 El envase-expositor puede actuar como contenedor
y por tanto como envase que permite el traslado del pro
ducto sin poder salir de su alojamiento y también, una vez
en el lugar para la venta del producto, como expositor y
que permita la fácil salida individualizada del producto.

10 La forma general del envase-expositor es de caja
paralelepípedica alargada y presenta dos cuerpos indepen
dientes uno en funciones de contenedor y otro en las de
tapa o funda.

15 El elemento tapa o funda presenta en dos de sus ca
ras opuestas cortes cercanos a las aristas y otros trans
versales que delimitan dos zonas inversamente opuestas en
forma de lengüeta y en posición del centro hacia la par
te superior en una cara y del centro a la inferior en la
opuesta.

20 Estas lengüetas permiten el acoplamiento del cuer
po contenedor a través del cuerpo tapa o funda en sentido
diagonal y formando una especie de bípode con una rama ver
tical y la otra inclinada.

25 Para facilitar la labor de comprensión de la idea
expuesta esta memoria se complementa con dos hojas senci
llas de planos referenciados que a continuación se expli
can:

30 La figura 1ª corresponde a una vista en perspecti
va del envase-expositor en posición semicerrada y cuando se
emplea como envase para transporte.

187918



1

La figura 2ª corresponde a una vista también en perspectiva del envase-expositor formando el bípode y en las funciones de expositor.

5

Según se aprecia en la figura 1ª, el elemento en funciones de tapa o funda -1- presenta una forma de prisma hueco de base rectangular. Sobre dos de sus caras opuestas se le han efectuado los correspondientes cortes que dan lugar a la existencia de las lengüetas -3- y -4- que en la porción como envase permanecerán en el mismo plano de las caras a que pertenecen.

10

Por supuesto los productos -5- a la hora del transporte desde el envasador al comercio no podrán salir pues los envases-expositores irán envueltos o precintados como normas que garanticen la calidad del producto -5- y por tanto las lengüetas -3- y -4- no sufrirán deterioros en el almacenaje y a la hora de servirse.

15

En la posición que se representa en la figura 1ª, que comprende el envase-expositor sin su envoltura de papel exterior, suponiendo que la llevara, las lengüetas -3- y -4- impiden que los productos -5- o artículos de tamaño reducido puedan salir fácilmente al exterior, si se desea cerrar el envase-expositor después de su utilización en la venta diaria y exponerlo al día siguiente.

20

Para la formación del cuerpo bípode, representado en la figura 2ª, se actuará de la forma siguiente:

25

A. Se sacará completamente el contenedor -2- del interior de la tapa o funda -1-.

B. Se colocará en posición vertical la tapa o funda -1- sobre una superficie plana.

30

C. Se empujará la lengüeta inferior -3- por medio



187918

1 del contenedor -2- en dirección diagonal hasta que dicho contenedor -2- sobresalga bajo la lengüeta superior -4-.

5 D. El envase-expositor adoptará una posición mas estable cuando el extremo inferior del contenedor -2- apoye sobre la superficie horizontal y forme así la especie de bípode con una rama vertical y la otra inclinada.

10 E. La lengüeta inferior -3- quedará en el interior de la tapa o funda -1- mientras que la lengüeta superior -4- podrá quedar arqueada sobre el extremo superior del contenedor -2- o ligeramente introducida en él en dicho extremo.

15 Como se aprecia en la figura 2ª el extremo inferior del contenedor -2- presenta rebajes de medio punto que facilitan la extracción de los productos -5-. Debido a la inclinación del contenedor -2- los productos -5- pueden deslizarse hacia el extremo inferior según se vaya efectuando la extracción para la venta, sin necesidad de empujarlos hacia este extremo.

20 La utilidad de este envase-expositor está claramente explicada en esta memoria y como ejemplo ilustrativo citaremos que dicho Modelo de Utilidad se puede emplear para la exposición y venta de cajetillas de tabaco o pastillas de jabón, entre otros muchos productos.

25

30



187918

1

Hecha la descripción a que se refiere la memoria que antecede, es preciso insistir en que los detalles de realización de la idea expuesta, pueden variar, es decir, que pueden sufrir pequeñas alteraciones, basadas siempre

5

en los principios fundamentales de la idea, que son en esencia los que quedan reflejados en los párrafos de la descripción hecha. En efecto, el Artículo 48 del Estatuto vigente sobre Propiedad Industrial, establece como no patentables, en su apartado tercero, "los cambios de forma, dimensiones,

10

proporciones y materias de un objeto ya patentado" fijando así el criterio del legislador en el sentido de que patentada una idea que pueda dar lugar a una realidad práctica e industrializable, nadie podrá apoyarse en ella para, a pretexto de haber introducido ligeras modificaciones, presentarla como nueva y propia.

15

Este principio, en cuanto al alcance de la protección del objeto patentado se refiere, se halla confirmado por numerosas Sentencias del Tribunal Supremo, y entre ellas, como más terminantes, en las de fechas 16 de octubre de 1954, 23 de enero de 1959, 20 de marzo de 1964 y otras.

20

Establecido el concepto expresado, en cuanto a la amplitud que debe darse a la protección solicitada, se redacta a continuación la Nota de Reivindicaciones, de acuerdo con lo que se establece en el último párrafo del apartado tercero del Artículo 100 de la Ley, sintetizando así las novedades que se desean reivindicar:

25

NOTA DE REIVINDICACIONES

En resumen, el privilegio de explotación exclusiva que se solicita, recaerá sobre las reivindicaciones siguientes:

30

187918

20



1

1. ENVASE-EXPOSITOR, que esencialmente se caracteriza porque comprende un cuerpo interno preferentemente prismático rectangular, en funciones de contenedor, desprovisto de una de sus caras mayores, envuelto por una cubierta tubular que en dos de sus caras opuestas presenta sendos cortes que afectan a dos aristas laterales y se unen mediante un corte transversal, originando dos lenguetas contrapeadas capaces de permitir el acoplamiento en sentido diagonal, del cuerpo contenedor formando así una especie de bípode con una rama vertical y la otra inclinada.

5

10

2. Se reivindica por último como objeto sobre el que ha de recaer el modelo de utilidad que se solicita: ENVASE-EXPOSITOR.

15

Todo conforme queda descrito y reivindicado en la presente memoria descriptiva que consta de siete páginas mecanografiadas y dibujos adjuntos.

20

Madrid, 23 enero 1.973

BERNARDO UNGRIA
p.p.

25

30

1879 18

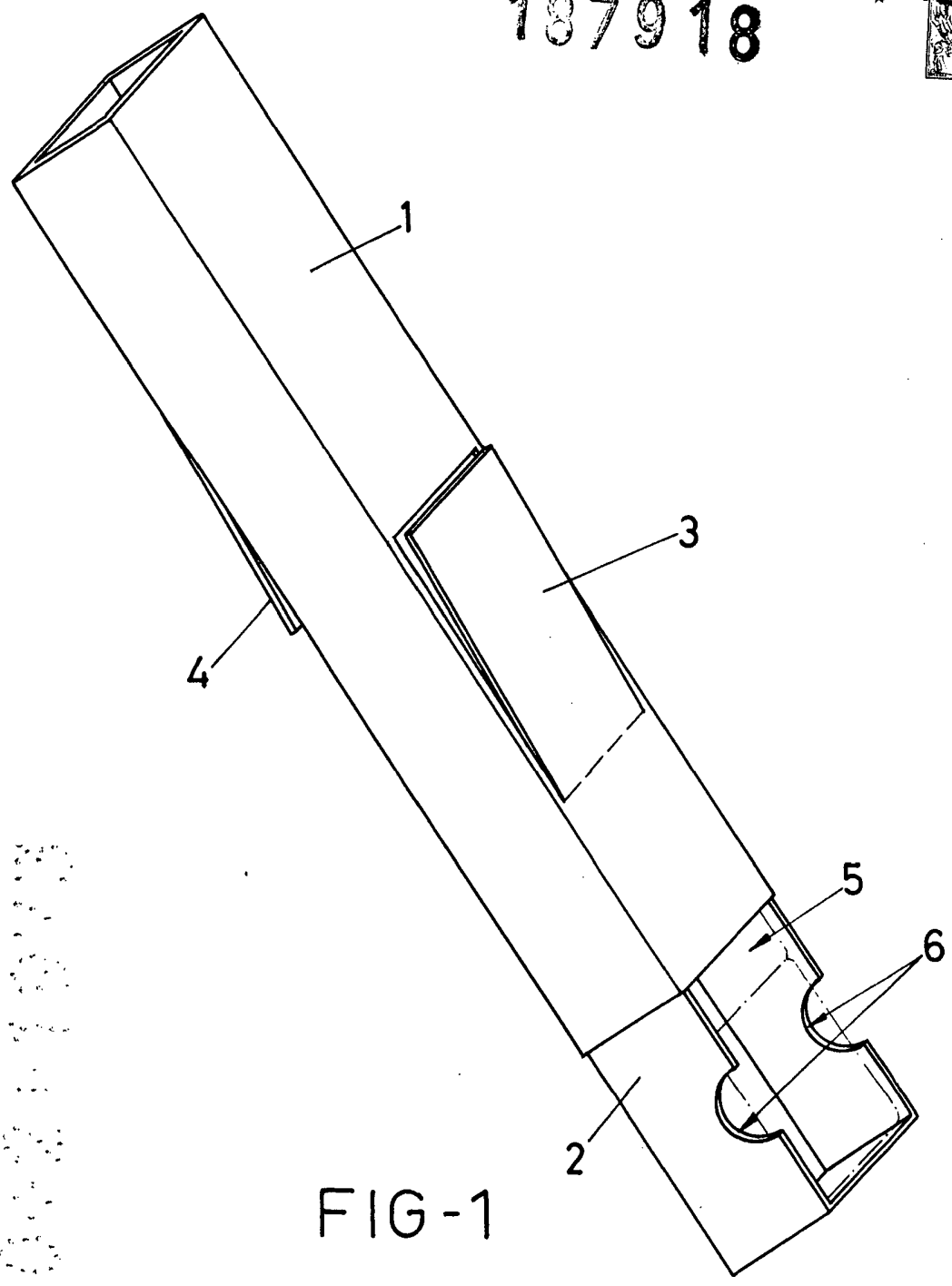
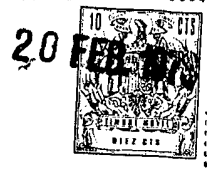


FIG-1

ESCALA VARIABLE

Madrid, 23 de enero de 1973

BERNARDO UNGRIA

P. P.



187918

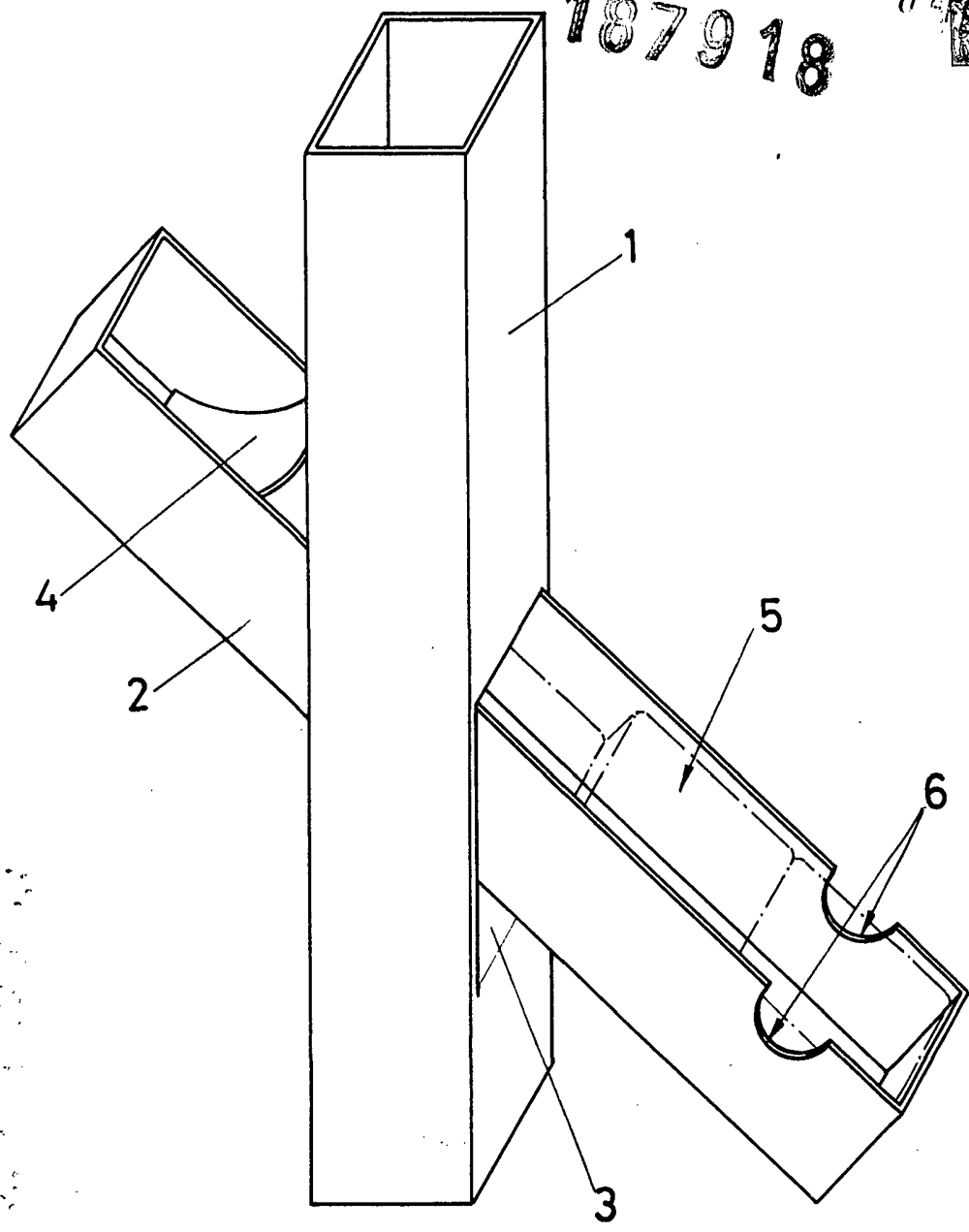


FIG - 2

ESCALA VARIABLE

Madrid, 23 de enero de 1973

BERNARDO UNGRIA

P. P.