

187917

187917



F16C

Nº 187.917

MEMORIA DESCRIPTIVA

correspondiente a la solicitud de concesión de un...

MODELO DE UTILIDAD

SOLICITANTE: D^a ISABEL MARTINEZ SOLER

RESIDENCIA: Plaza Quijano, 7 ALICANTE

ENUNCIADO: COJINETE PERFECCIONADO.

Prioridad: Patente n.º del

rmb.

13-11-74

187917



1

El Estatuto vigente sobre Propiedad Industrial, de 26 de Julio de 1929, en su texto refundido publicado el 30 de Abril de 1930, establece los caracteres de patentabilidad de las invenciones de tipo industrial que tienen por objeto obtener ventajas sobre lo ya conocido, admitiendo por consiguiente como patentables, las nuevas máquinas, aparatos, instrumentos, procesos de fabricación, etc. La amplitud de conceptos previstos como patentables, ha llevado al legislador a aclarar (Artº. 46) que la enumeración contenida en dicho cuerpo legal es puramente enunciativa y no limitativa, haciéndola extensiva incluso a los descubrimientos de tipo científico (Artº. 47).

5

10

15

El Decreto de 26 de Diciembre de 1947, recogiendo la Orden de 18 de Noviembre de 1935, confirma el criterio legal de que también serán patentables los instrumentos, objetos, o partes de los mismos, que aporten a la función a que son destinados, un beneficio o efecto nuevo, y en definitiva que constituyan una mejora sustancial sobre lo anteriormente conocido.

20

Pues bien, a tenor de lo expuesto, y en base al articulado que recoge los conceptos expresados, debe considerarse, que la invención a que se refiere la presente memoria, constituye una novedad industrial, con características y ventajas que la hacen merecedora del privilegio de explotación exclusiva que por ella se solicita, premiando así los méritos de quien aporta a la industria del país una mejora efectiva y precisamente comprendida entre las enunciadas por la Ley como patentables. (Arts. 46 y 47 en relación con el 171, en su nueva redacción afectada por la Orden de 18 de Noviembre de 1935).

25

30

13-11-74

187917

28 MAR 1978



1

El presente registro trata de un cojinete perfeccionado, que se caracteriza por presentar superficialmente al cásquillo, y en sentido perpendicular a su eje, dos valonas distintas, de tal modo que una de ellas se prolonga superiormente en un cuerpo provisto de un orificio, por el que se fija a una horquilla, que pasa por el canal comprendido entre dichas valonas, Fijándose la valona a la horquilla para evitar el desplazamiento relativo, entre el casquillo y la horquilla.

5

10

En general todo cojinete se conforma por un cilindro hueco, por cuyo interior pasa un eje. Pudiendo alojar elementos como bolas, rodillos, o similares para disminuir los rozamientos.

15

Los ejes de los cojinetes están provistos normalmente de movimientos de giro, y el cojinete soporta la función de adaptar esta parte que gira a otros elementos de anclaje fijos, o con movimientos de velocidad angular distinta.

20

Los métodos de anclaje de los elementos fijos, del cojinete son muy diversos, según su finalidad.

El modelo descrito se destina, preferentemente a ejes de ruedas de triciclos, bicicletas, o similares.

25

En este tipo de aplicaciones los cojinetes van normalmente fijados a la horquilla, mediante elementos roscados sobre el eje, que presionan dicho cojinete sobre la horquilla para evitar desplazamientos.

30

Los inconvenientes presentados por dichos elementos, son los generales de todos los elementos roscados; posibilidad de afloje con el uso, roscas estropeadas por el excesivo apriete, además del consiguiente encarecimiento del



1 mecanismo, por necesitar un mecanizado más complejo.

5 El cojinete constitutivo del presente modelo, da solución a estos problemas, mediante la sustitución de dichos elementos por una valona extendida superiormente que es la que se fija sobre la horquilla.

10 Por otra parte al encajar la horquilla en un rebaje existente entre las dos valonas, que presenta una cara superior circular a modo de media circunferencia, y que se extiende inferiormente en dos caras verticales, de tal modo que encajan perfectamente en la forma de la horquilla y evitan la tendencia al giro del cojinete por la oposición sufrida en sus caras verticales, por las semejantes de la horquilla. Quedando el orificio superior, de la valona extendida superiormente, solamete con la función de sostener al cojinete, con lo cual dicho tornillo de fijación de la valona a la horquilla, no tiene tendencia a aflojarse, o apretarse en exceso.

15 Al igual que los modelos de cojinetes para aplicaciones semejantes, el presente está constituido por un casquillo, pero se caracteriza por estar dotado de dos valonas desiguales, de las cuales una de ellas es mayor, y extendida superiormente en un cuerpo perpendicular al eje del cojinete, que aloja en su parte superior un orificio por el que se fija a la horquilla.

20 Presenta, asimismo, entre dichas valonas una garganta que encaja en la horquilla, para evitar el giro axial del referido casquillo.

25 Para una más exacta comprensión de todo lo que antecede, se acompaña la presente memoria de una hoja de planos, constituida por cuatro figuras.

30

187917



1

La figura primera es un corte transversal del casquillo, en la que se representa con (1) el orificio cilíndrico, por el que pasa el eje a través del casquillo (2) y que está provisto de dos valonas superficiales (3) y (4) de distinto tamaño, presentando la reseñada con (4) una prolongación superior, provista de un orificio (5) en su extremo por el que se fija a la horquilla (6).

5

10

La figura tercera es un corte perpendicular a la figura primera por A-B, que permite mostrar la forma dada a la garganta (7) existente entre las dos valonas. Forma que encaja en la prevista en la horquilla, y que tiene como fin el evitar la rotación relativa entre ambos elementos.

15

La figura segunda es una vista frontal del casquillo, por la cara de valona mayor.

.....

.....

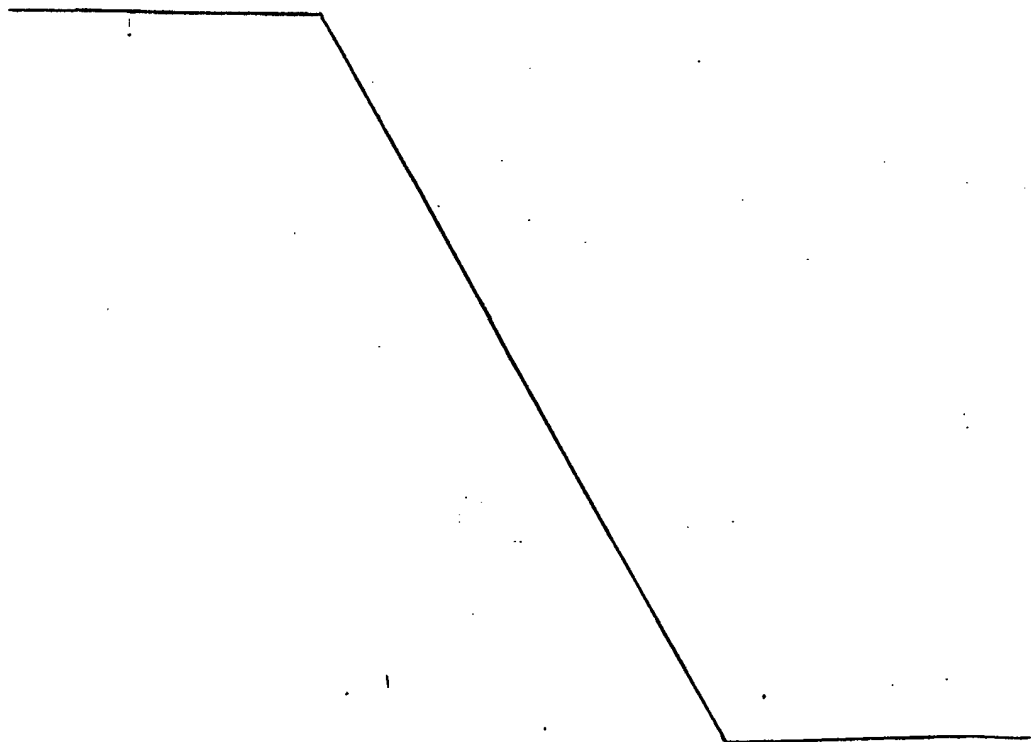
.....

.....

20

25

30



1879 17



1

Hecha la descripción a que se refiere la memoria que antecede, es preciso insistir en que los detalles de realización de la idea expuesta, pueden variar, es decir, que pueden sufrir pequeñas alteraciones, basadas siempre en los principios fundamentales de la idea, que son en esencia los que quedan reflejados en los párrafos de la descripción hecha. En efecto, el Artículo 48 del Estatuto vigente sobre Propiedad Industrial, establece como no patentables, en su apartado tercero, "los cambios de forma, dimensiones, proporciones y materias de un objeto ya patentado" fijando así el criterio del legislador en el sentido de que patentada una idea que pueda dar lugar a una realidad práctica e industrializable, nadie podrá apoyarse en ella para, a pretexto de haber introducido ligeras modificaciones, presentarla como nueva y propia.

5

10

15

20

Este principio, en cuanto al alcance de la protección del objeto patentado se refiere, se halla confirmado por numerosas Sentencias del Tribunal Supremo, y entre ellas, como más terminantes, en las de fechas 16 de octubre de 1954, 23 de enero de 1959, 20 de marzo de 1964 y otras.

25

Establecido el concepto expresado, en cuanto a la amplitud que debe darse a la protección solicitada, se redacta a continuación la Nota de Reivindicaciones, de acuerdo con lo que se establece en el último párrafo del apartado tercero del Artículo 100 de la Ley, sintetizando así las novedades que se desean reivindicar:

NOTA DE REIVINDICACIONES

30

En resumen, el privilegio de explotación exclusiva que se solicita, recaerá sobre las reivindicaciones siguientes:

1879 17



23 MAR 1973

1

1. COJINETE PERFECCIONADO, caracterizado esencialmente porque está constituido por un casquillo dotado de dos valonas desiguales, de las cuales una de ellas se prolonga en sentido perpendicular al eje del cojinete, para su anclaje a un soporte, al cual queda fijado el citado cojinete - respecto a su movimiento axial, al acoplarse el extremo inferior del soporte en la garganta determinada entre valonas.

5

10

2. Se reivindica por último como objeto sobre el que ha de recaer el Modelo de Utilidad que se solicita: "COJINETE PERFECCIONADO".

Todo tal y como queda reivindicado en la presente Memoria descriptiva que consta de siete páginas mecanografiadas y dibujos adjuntos.

15

Madrid, 23 de Enero de 1.973

BERNARDO UNGRIA
P.P.

20

25

30

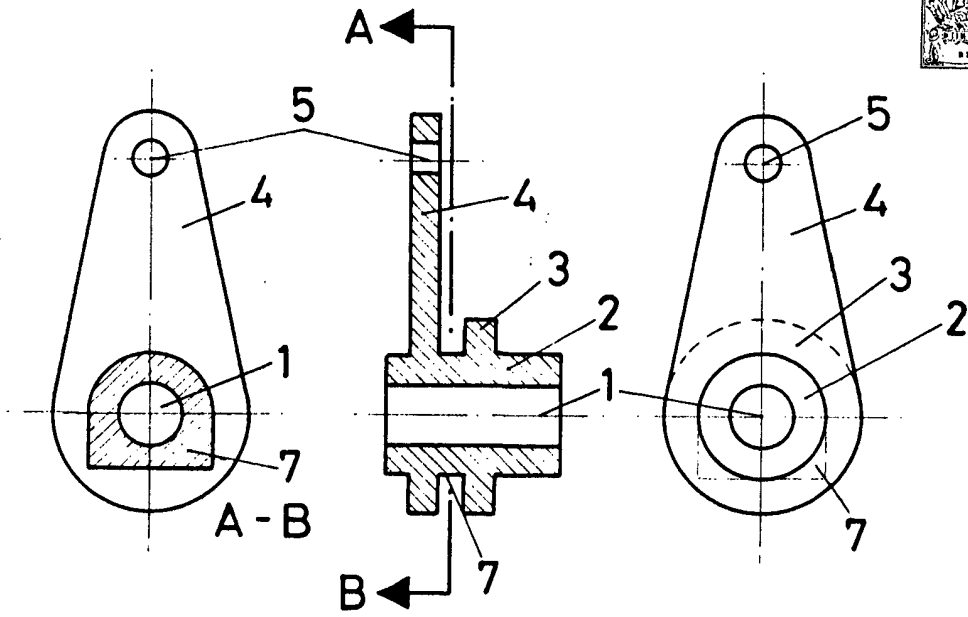


FIG -3

FIG -1

FIG -2

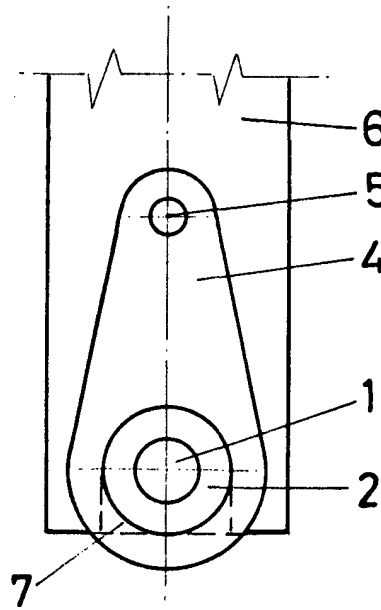


FIG -4

ESCALA VARIABLE

Madrid, 23 de enero de 1973

BERNARDO UNGRIA

P. P.