

mo/

187916

-2 A



187916

P A T E N T E   D E   I N V E N C I O N

=====

a favor de

ARCAS Y BASCULAS SOLER, S.A. - de nacionalidad española -  
domiciliada en B A R C E L O N A ,

por:

" Perfeccionamientos en la construcción de cerraduras ".

====:oOo:=====

M e m o r i a   D e s c r i p t i v a

La presente invención se refiere a la construcción de cerraduras de seguridad para puertas y otras diversas aplicaciones, y tiene por objeto ciertos perfeccionamientos que hacen que la cerradura quede completamente



fijada o trabada al cerradero y no pueda abrirse ni aun tratando de violentar o separar los montantes de la puerta.

5 Los tipos usuales de cerraduras hasta ahora conocidos, están provistos de un cerrojo o pestillo desplazable, que sobresale de la caja de la cerradura y se introducen simplemente en una abertura practicada en el cerradero, el cual a su vez está fijado a los montantes del marco de la puerta. En ciertas ocasiones es posible forzar  
10 o violentar el marco de la puerta para establecer una separación entre el marco y el canto o borde de dicha puerta, permitiendo que el pestillo se desprenda del cerrojo con lo que queda la puerta abierta.

15 La presente invención evita en absoluto este peligro y proporciona una mayor seguridad a las cerraduras pues se obtiene una trabazón de tal naturaleza entre la cerradura y el cerradero, que no es posible separarlo sin destrozarse primeramente la cerradura.

20 Consiste esencialmente el objeto de la presente invención en la disposición del cerrojo o pestillo de la cerradura, provisto de cavidades abiertas por sus extremos superior e inferior, en las cuales se alojan sendos órganos en forma de gancho o de uña, que quedan ocultos en el interior del cerrojo cuando éste está en su posición re-  
25 tirada, y que sobresalen hacia afuera cuando se corre o cierra el cerrojo, de tal modo que estas uñas se introducen en la abertura del cerradero y se abren hacia afuera quedando prendidas en el mismo, como si fuera un ánclora, con lo que la cerradura y el cerradero no pueden separarse ni aun  
30 violentando la puerta o los montantes.

Esta disposición de seguridad puede aplicarse a



5 toda clase de cerraduras cualquiera que sea su mecanismo interior, y a toda clase de cerrojos tanto si son planos como cilíndricos incluso a los cerrojos adicionales en las cerraduras de tres pestillos, constituyendo una eficaz disposición para conseguir que las cerraduras resulten de mayor seguridad.

10 En el plano adjunto se representa únicamente a título de ejemplo, la disposición objeto de esta patente aplicada a una cerradura en la que se representan solo los órganos necesarios para comprender el funcionamiento de dicha disposición.

La figura 1, es una vista esquemática de un pestillo de una cerradura provisto de los órganos de seguridad según la presente patente.

15 La figura 2, es una vista similar a la anterior que muestra el pestillo al empezar a desplazarse.

La figura 3, es también una vista similar a las anteriores que muestra el pestillo totalmente desplazado y en la posición de seguridad.

20 La figura 4, es una perspectiva de un cerradero de seguridad formado por dos piezas.

La figura 5, muestra las dos piezas separadas que forman el cerradero.

25 La figura 6, es una vista externa de una cerradura accionada por pomo, provista de los perfeccionamientos objeto de esta patente.

La figura 7, muestra la disposición aplicada a un tipo de cerradura caracterizado por tener el pestillo de golpe o de resbalón encajado en el centro del cerrojo.

30 En las figuras 1 a 3 se representa por -10- la caja de una cerradura de cualquier clase provista de un pes-



tillo o cerrojo desplazable -11- el cual viene convenientemente guiado por la espiga -12- y por la propia abertura del frente de la caja. La placa del cerrojo está provista en la forma habitual, de las entallas -13- para producir el desplazamiento por medio de una llave que se introduce por la abertura -14- de la caja.

El bloque o extremo saliente del pestillo presenta dos cavidades en sus partes superior e inferior, quedando constituido por la pared frontal -15-, las paredes laterales -16- y el macizo central -17-. En las cavidades formadas entre las paredes laterales -16- y la pared frontal -15-, se encuentran los ganchos o uñas -18- constituidos por piezas sensiblemente en forma de U, montadas giratorias sobre los tornillos o ejes de oscilación -19-. Estos órganos están montados en posición ligeramente inclinada, de tal manera que la punta de la uña -18- queda oculta, mientras que el otro extremo -18'- sobresale hacia afuera. Estando el cerrojo retirado, según la posición de la figura 1, la rama posterior -18'- sobresale del mismo en posición inclinada, manteniéndose en esta posición por medio de un resorte, tal como el -20-, que ejerce presión sobre dichas ramas posteriores. Podría también emplearse cualquier otra disposición conveniente de resorte.

Al accionar el pestillo por medio de la llave, por un pomo o en otra forma, dicho pestillo avanza hasta que el extremo de las ramas -18'- de las uñas choca con la cara interior de la pared frontal de la caja de la cerradura (figura 2) y entonces el mismo avance del pestillo provoca el giro de dichas uñas -18- que sobresalen hacia afuera, situándose dentro de la abertura del cerradero (figura 3).



5 En esta forma la cerradura queda completamente trabada en el cerradero puesto que las uñas prenden en el mismo como un áncora y no solamente queda asegurada la inmovilidad en el sentido transversal o de giro de la puerta, sino también en sentido longitudinal o de separación de ambas piezas o de ambos órganos.

10 El cerradero puede ser de cualquier tipo conveniente, pero preferentemente se empleará el tipo indicado en los planos que ofrece una absoluta seguridad, y que consta de una placa frontal -20- de perfil en forma de "T" y provista de la abertura -21- para el paso del cerrojo, y de una cubierta o caja exterior -22- que encaja sobre dicha placa frontal. Dicha placa frontal se asienta sobre el ángulo o arista del marco de la puerta fijándose por medio de tornillos que aseguran no solo el borde de dicha placa frontal, sino también la pestaña interior o nervio de la "T", con lo cual esta pieza queda firmemente fijada al marco. La cubierta o caja -22- tiene la forma usual de las cajas de cerradero, con sus orejas -23- para la fijación por medio de tornillos y es de dimensiones tales que en su interior encaja el borde superior de la placa frontal -21-, tal como se muestra en la figura 4, constituyendo un conjunto muy sólido.

25 La figura 6, muestra una vista exterior de una cerradura accionada por medio de un pomo, provista de un pestillo -15- con las uñas salientes -18-.

30 La figura 7, muestra otro ejemplo en el que el pestillo se halla por dos bloques paralelos -15- -15'- ligeramente separados entre sí y entre los cuales se halla el pestillo de resbalón, disposición que es objeto de una patente anterior del propio solicitante. Los dos bloques del



187916

5 pestillo así formado poseen respectivamente las uñas -18- según la disposición de esta patente. En ambos tipos de cerraduras últimamente citados el desplazamiento del pestillo se obtiene por medio de un pomo -25-, es decir, que dicho desplazamientos puede efectuarse por medio de llave, por medio de un pomo o por cualquier otra disposición que convenga, sin que ello afecte al objeto de esta patente.

10 La descripción que antecede se refiere únicamente a un ejemplo constructivo del objeto de la patente y se comprenderá que pueden introducirse todas aquellas variaciones de detalle o de ejecución que no alteren las características esenciales las cuales quedan resumidas a continuación.

15

-----: N O T A :-----

Se reivindica como objeto de esta patente:

20 1.- Perfeccionamientos en la construcción de cerraduras caracterizados especialmente por la disposición de un pestillo provisto de una o más uñas que quedan ocultas cuando el pestillo se halla en su posición retirada o cerrada, y que sobresalen hacia afuera del pestillo cuando éste se ha desplazado para cerrar, introduciéndose dichas uñas en la parte interior del cerradero, de tal manera que dicho cerradero queda completamente inmovilizado y trabado a la

25 cerradura sin que sea posible separarlo violentando la puerta o los montantes de la puerta.

30 2.- Perfeccionamientos según la reivindicación anterior, caracterizados en que las uñas están constituidas por unas piezas en forma de U alojadas en cavidades practicadas en los bordes superior e inferior del pestillo,



187916

estando dichas uñas montadas giratorias sobre ejes o tornillos transversales al bloque del pestillo de tal manera que la parte anterior de la uña queda oculta en el pestillo y la parte posterior sobresale del mismo, y cuando el pestillo es desplazado hacia afuera esta rama posterior choca contra la cara interior de la pared de la caja de la cerradura, y produce el desplazamiento hacia afuera de la uña propiamente dicha que se introduce por la abertura del cerradero.

5

10

3.- Perfeccionamientos según cualquiera de las reivindicaciones anteriores caracterizada en que el pestillo está constituido por dos bloques separados entre sí, entre los cuales se aloja el pestillo de resbalón o de golpe, estando ambos bloques del pestillo o cerrojo provistos de las uñas de retención descritas anterior.

15

20

4.- Procedimientos según cualquiera de las reivindicaciones anteriores, caracterizados en que el cerradero está constituido por una placa frontal de perfil en forma de "T" que se fija al marco de la puerta por medio de tornillos, no solo por el borde de la placa frontal sino también por la pestaña interior o nervio de la "T", estando dicha placa frontal provista de una abertura para el paso del pestillo de la cerradura, en combinación con una cubierta o caja exterior, que encaja sobre dicha placa frontal, constituyendo el conjunto, un cerradero de la máxima seguridad.

25

30

5.- Perfeccionamientos en la construcción de cerraduras.

Esta memoria consta de ocho páginas, escritas por una sola cara.

BARCE-

- 8 -

187916

-2A



LONA, a dos de Abril de mil novecientos cuarenta y ocho.

P. A.

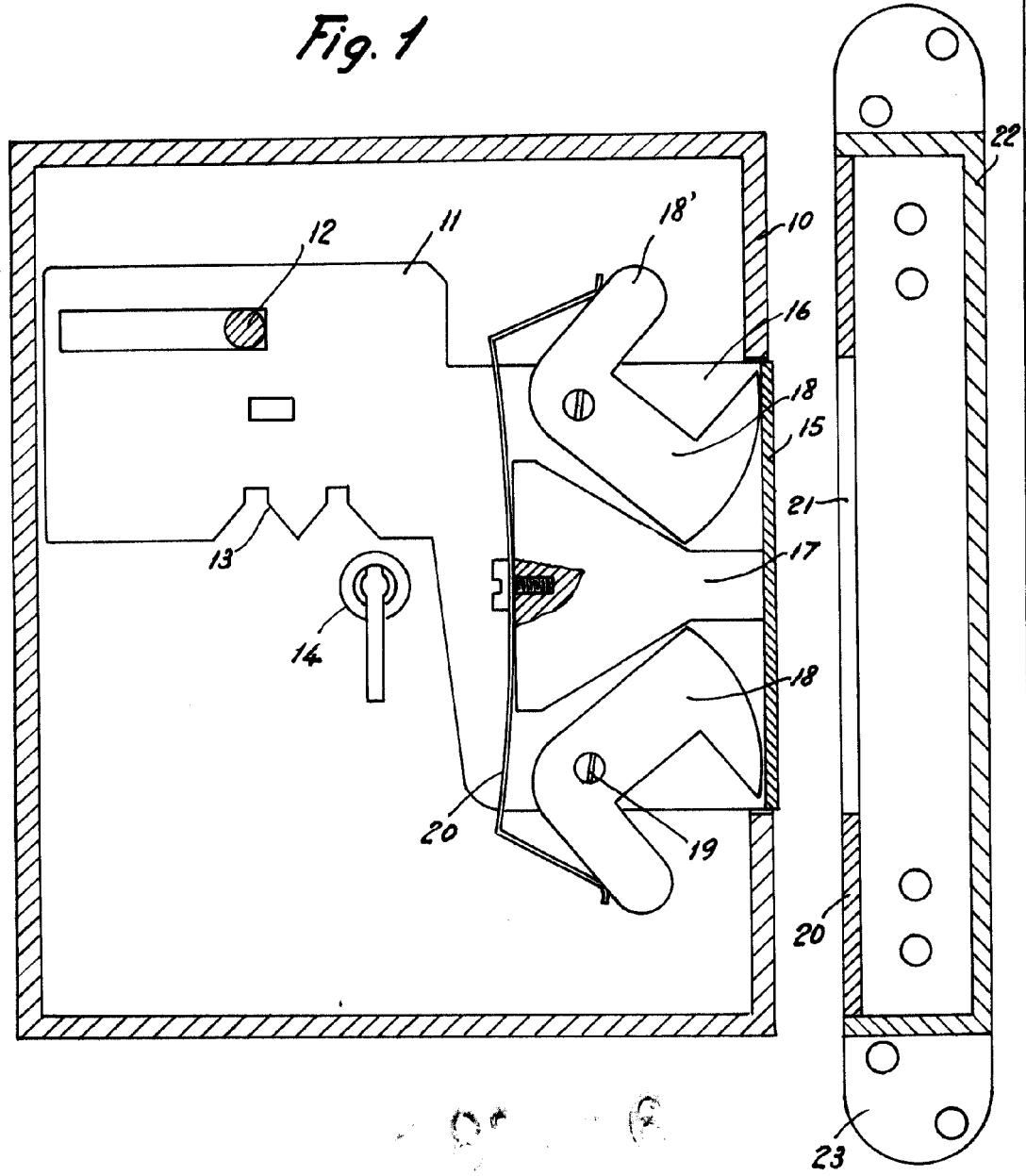
SEÑOR DON JUAN

*J. M. Carrón*



187916

Fig. 1



*M. Soler*



187918

Fig. 3

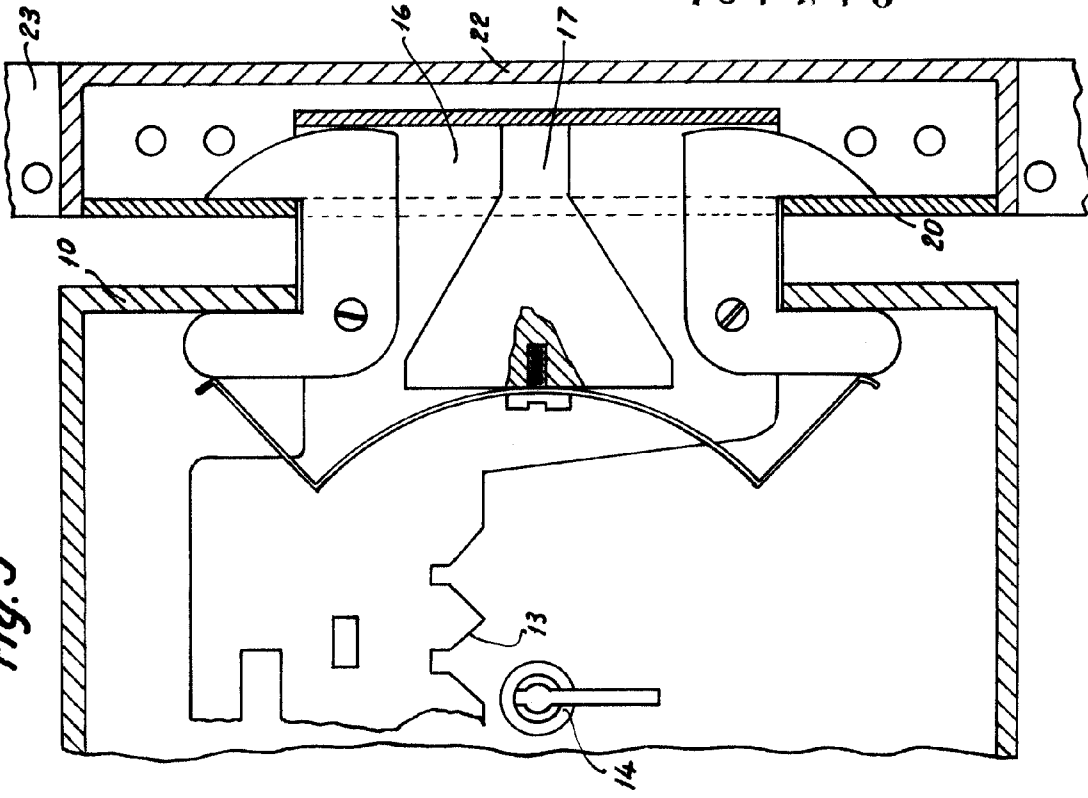
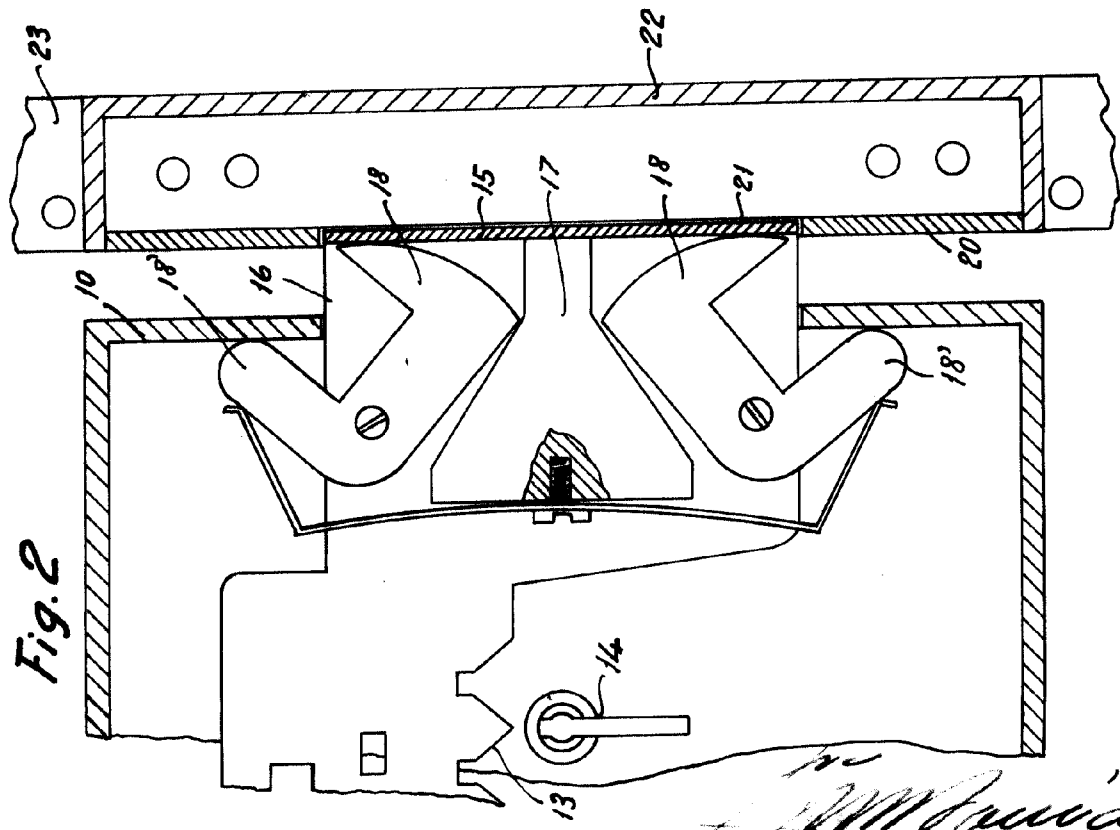


Fig. 2



*Handwritten signature or mark at the bottom right of the drawing area.*

