

137914

187914



F25B

MODELO DE UTILIDAD

por V E I N T E años
a favor de D. Alberto Quintana "ecasens
de nacionalidad española
residente en BARCELONA.- Provenza, 229
por:

"MAQUINA DESECADORA PERFECCIONADA".-



5.- El Modelo de Utilidad objeto de la presente memoria se refiere como su titulo indica a una maquina para extraer la humedad ambiente, que reúne unas cualidades de utilización muy superiores a todo cuanto hasta el momento se conoce con analogo fin, tanto por su sencillez como por la eficacia con que lleva a cabo su trabajo, dados los margenes de temperatura y humedad relativa tan amplios en que actua.

10.- Esencialmente consiste la presente invención en un compresor semihermetico, con una bateria de frio para eliminar el agua de la camara y de las materias en ella almacenadas, disponiendo del correspondiente condensador o bateria de calor, para elevar la temperatura, presentando asimismo la particularidad de disponer de un condensador a distancia, para mantener una presión y una temperatura uniformes.

15.- Para la mejor comprensión del invento que se preconiza se acompaña una hoja de planos en la que en figura unica se detalla suficientemente la constitucion y disposition de sus elementos componentes asi como su utilización y funcionamiento en un ejemplo de realización practica no limitativo.

20.- La figura representa una sección esquematica de la maquina que nos ocupa, teniendo la numeracion que le acompaña el siguiente significado:

- 25.-
- 1.- Recipiente de liquido.
 - 1'.- Valvula de seguridad del recipiente.
 - 2.- Valvula de paso.

101314



- 3.- Valvula solenoide.
- 4.- Filtro.
- 5.- Visor.
- 6.- Valvula termostatica de regulaci3n.
- 5.- 7.- Bateria de frio o evaporaci3n.
- 8.- Compresor semigermetico.
- 9.- Valvula de tres vias.
- 10.- Condensador.
- 11.- Ventilador a distancia.
- 10.- 12.- Condensador a distancia.
- 13.- Ventilador helicoidal.
- 14.- Preostato de seguridad de alta.
- 15.- Preostato de seguridad de alta y baja.
- 16.- Valvula de carga.
- 15.- 17.- Valvula de paso.
- 18.- Manometros.

20.- La regulaci3n de temperatura y presi3n van comandadas por una valvula de tres vias (9) para regular los dos condensadores (10) y (12) y la temperatura de la camara. El condensador a distancia (12), va provisto de un ventilador helicoidal (13), que se accionara mediante un preostato (14) y (15) y un termostato (6) que al alcanzar una maxima presi3n y temperatura de la camara. El funcionamiento de esta maquina presenta sobre 25.- los modelos convencionales la existencia de este condensador a distancia que aumetar3 notablemente el rendimiento, estando ademas dotada de todos los dispositivos necesarios de seguridad.

187914



Serán independientes del objeto de la presente invención, los materiales, formas, colores y dimensiones y en general todo cuanto no altere, cambie o modifique la esencialidad de la invención.

- 5.- Descrita suficientemente la naturaleza y objeto de este Modelo de Utilidad, se hace constar que las características esenciales sobre las que han de recaer la concesión del mismo están comprendidas en las siguientes

R E I V I N D I C A C I O N E S

- 10.- 1ª.- Maquina desecadora perfeccionada, caracterizada por comprender un compresor semihermetico con bateria de firo para eliminar el agua de la camara un condensador o bateria de calor y un condensador a distancia para mantener una presión y temperatura uniformes, estando este condensador a distancia provisto de un ventilador helicoidal, que se acciona mediante un preostato y un termostato que al alcanzar una maxima presión y temperatura, refrigerará dicho condensador a distancia y regulará de nuevo la presión y temperatura de la camara.
- 15.-
- 20.- 2ª.- Maquina desecadora perfeccionada, caracterizada por comprender segun reivindicación anterior, la regulación y presión comandadas de temperatura por una valvula de tres vias que lo realizan sobre la capacidad de los condensadores y dicha temperatura de la camara.
- 25.- 3ª.- MAQUINA DESECADORA PERFECCIONAD.

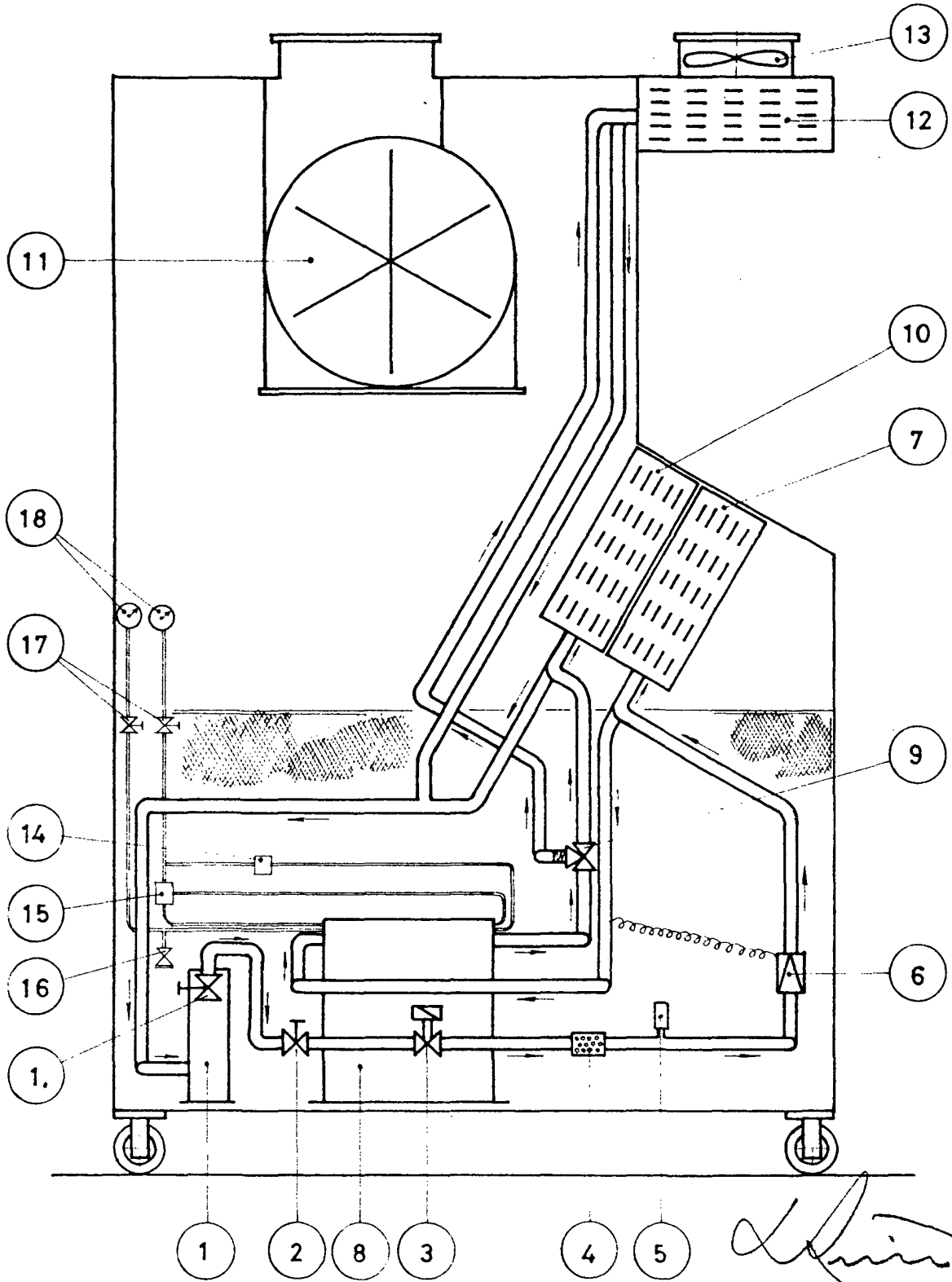
1973



Todo ello tal y como se describe y reivindica en la memoria que antecede que consta de CINCO hojas escritas a maquina por una sola de sus caras y planos que la ilustran.

Madrid, 23 de Enero de 1.973

187814



ESCALA VARIABLE