

23



1187895

MODELO DE UTILIDAD

=====

B. 6415.

Memoria Descriptiva

sobre:

MUEBLE BURO.

Solicitante: Joseph GENESTAR, de nacionalidad francesa,
residente en 23, rue de Saussure, 75017
PARIS, Francia.

El presente Modelo de Utilidad se refiere a un buró que constituye de hecho la combinación de un buró y de dos muebles de clasificación o de distribución. Está constituido esencialmente por un cuerpo principal que constituye el buró propiamente dicho, y por dos muebles de clasificación situados a una



y otra parte de éste, susceptibles de pivotar para pasar de la posición totalmente abierta, en la que vienen lateralmente en la prolongación del cuerpo principal, a la posición de cierre, en la que, viniendo en la prolongación uno del otro, cierran

5. la cara abierta del buró.

Estos dos muebles tienen una profundidad tal que permiten clasificar u ordenar en plano dossiers de dimensiones usuales, es decir una profundidad del orden de 30 a 40 cm, no siendo estas cantidades limitativas.

10. El buró propiamente dicho está adecuado para servir para la clasificación u ordinación en plano de dossiers de idénticas dimensiones como anteriormente.

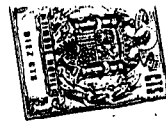
A fin de reservar el máximo de espacio para la clasificación, la mesa para escribir es horizontalmente deslizante, de modo a poder ocultarse bajo los estantes que soportan a los dossiers.

15. Preferentemente, los dos muebles tendrán exactamente la misma profundidad que el cuerpo, de modo que en posición de apertura total, los lomos vienen en la prolongación los unos de los otros.

Otras particularidades o variantes se pondrán de manifiesto a continuación con el transcurso de la descripción que sigue de un ejemplo de puesta en práctica de la invención, sin que la Entidad solicitante trate con ello de limitar el alcance genérico de su invención por las particularidades o para las particularidades específicas en los ejemplos elegidos para la ilustración.

25. En los dibujos anexos:

30. La figura 1, representa según una vista en perspectiva el buró en posición de apertura casi total.



La figura 2, representa el buró en posición de cierre.

En las figuras se ha designado por 1 el cuerpo principal del buró y por 2 y 3 los muebles de clasificación que le flanquean a una y otra parte.

5. Estos muebles son pivotados de modo a poder girar en torno a un eje vertical tal como 4, de modo que estos muebles puedan abatirse sobre la cara abierta del cuerpo 1 y le cierran totalmente como se representa en la figura 2.

10. En 5 se ha designado la mesa deslizante que puede ser soportada por una ménsula 6 deslizante que forma eventualmente corredera. Se observa que en el mueble 3 y por encima del nivel de la mesa, para no molestar el movimiento de rotación, se hallan 5 estantes de clasificación mientras que, por debajo de la mesa, se han reemplazado los estantes por un espacio de clasificación vertical 7. En el cuerpo principal y por encima del nivel de la mesa se encuentran todavía 5 estantes que ocupan la mitad de la anchura mientras que el otro lado es dejado libre en 8 para permitir un espacio para una máquina de escribir.

15. En la parte inferior, el cuerpo principal está dividido verticalmente por un estante horizontal 9 por debajo del cual se halla un encasillado 10 para la clasificación vertical y 4 estantes para la ordenación.

20. En el mueble de la derecha, se encuentra una división aproximadamente similar con 3 estantes en la parte superior a la mesa y 3 estantes en la parte por debajo del nivel de la mesa.

25. El cuerpo 1 y los muebles 2 y 3 son exáctamente de la misma profundidad, de modo que, en posición totalmente abierta, los lomos de los tres muebles vienen en prolongación los unos de los otros.
- 30.



5. Se puede, bien entendido, modificar el número y la separación de los estantes y adoptar divisiones convenientes con la condición de dejar siempre libre la parte en la que viene a justarse la porción extrema de la mesa durante el pivotamiento.

Todas las separaciones son móviles, lo que permite modificar la disposición de los encasillados a voluntad como es perfectamente conocido en los muebles de clasificación habituales.

10.

NOTA

15. Descrita suficientemente la naturaleza del invento así como la manera de realizarlo en la práctica, debe hacerse constar que las disposiciones anteriormente indicadas son susceptibles de modificaciones de detalle en cuanto no alteren su principio fundamental, siendo lo que constituye la esencia del referido invento y por lo que se solicita un Modelo de Utilidad por 20 años en España, sobre: MUEBLE BURÓ, caracterizándose por lo siguiente:

20. 1.- Mueble buró, caracterizado porque comprende un buró y dos muebles de clasificación, estando situados estos dos muebles de clasificación a una y otra parte del cuerpo principal que constituye el buró y susceptibles de pivotar para pasar de la posición totalmente abierta en la que vienen lateralmente en la prolongación del cuerpo principal a la posición de 25. cierre en la que viniendo en la prolongación en uno del otro, cierran la cara abierta del buró.

2.- Mueble buró según la reivindicación 1, caracterizado porque los dos muebles tienen una profundidad tal que permiten clasificar en plano dossiers de dimensiones usuales.

30.

3.- Mueble buró según la reivindicación 1, caracteri-



zado porque el cuerpo del buró propiamente dicho está adecuado para servir para la clasificación u ordenación de dossiers de dimensiones usuales.

5. 4.- Mueble buró, según la reivindicación 1, caracterizado porque la mesa para escribir es horizontalmente deslizante de modo a poder ocultarse bajo los estantes que soportan a los dossiers.

10. 5.- Mueble buró según la reivindicación 1, caracterizado porque los dos muebles tienen exáctamente la misma profundidad que el cuerpo del buró de modo que en posición de apertura total los lomos vienen en la prolongación los unos de los otros.

15. 6.- Mueble buró según la reivindicación 1, caracterizado porque los estantes de clasificación u ordenación son reemplazados en su totalidad o parcialmente por espacios de clasificación vertical.

20. 7.- Mueble buró, tal y como queda sustancialmente descrito en la presente Memoria e ilustrado en los dibujos adjuntos.

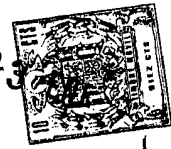
Esta Memoria consta de 5 hojas escritas a máquina por una sola cara.

Madrid,

23 ENE. 1973

Joseph GENESTAR.

J. GOMEZ ACEBO Y MUDEY
p. p. Firmado: L. Gasta Fernández



187895 FIG. 1

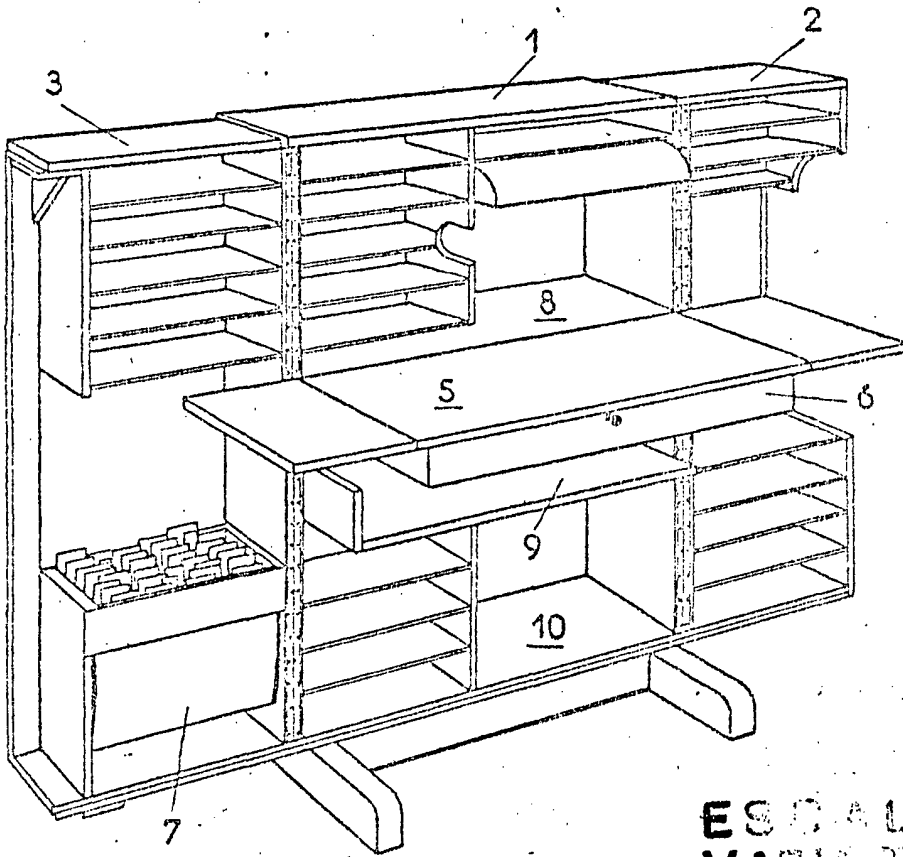
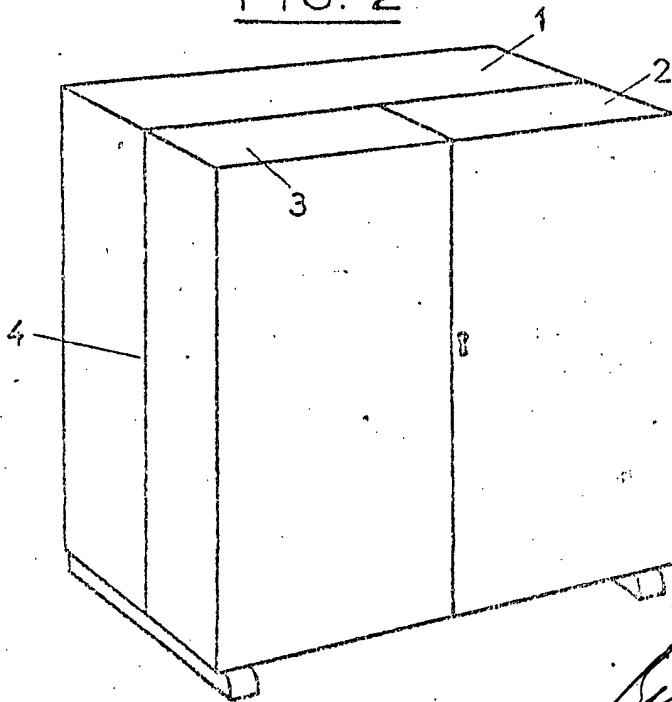


FIG. 2



ESCALA
VARIABLE

23 ENE. 1973

Madrid

J. GOMEZ ACEBO Y MUÑOZ
p. p. Firmado: L. Gaete Fernández