

187871

187871



E05B

P.- 44.678

E/VIII

REHECHA I

MEMORIA DESCRIPTIVA

para solicitar MODELO DE UTILIDAD por VEINTE años

a nombre de EATON YALE & TOWNE G.M.B.H.

entidad alemana

con domicilio en 562 Velbert/Rhld., República Federal
Alemana.

por: "UN DISPOSITIVO DE CERRADURA DE EMBUTIR"
(Clase Internacional E05b)

23.3.73

- 1 -

187871



El invento se refiere a una cerradura de embutir con resbalón y pestillo, en especial para puertas de habitaciones de huéspedes de hoteles, que está dotada de un órgano indicador montado en la placa de la puerta, que es movido por el pestillo y que hace perceptible desde fuera la posición de éste en cada caso.

Son conocidas cerraduras de embutir de este tipo, en las que órgano indicador consiste en una chapa indicadora desplazable en el plano de la puerta, casi siempre marcada en color o rotulada correspondientemente, que está acoplada con el pestillo a través de una espiga de unión que atraviesa el palastro de la caja de la cerradura o la cubierta de la misma. Con ello, el órgano indicador, soportado de manera desplazable en el plano de la puerta, es perceptible únicamente desde cerca y visto frontalmente desde arriba, pero no desde un ángulo visual inclinado o desde una distancia mayor, no reconociéndose por consiguiente la posición inclinada del pestillo en tales circunstancias. Para ello son precisas también siempre condiciones de iluminación suficientes, tanto más cuanto que las posiciones de la chapa indicadora no son perceptibles al tacto. En estas cerraduras de embutir conocidas, la espiga de unión entre el pestillo y el órgano indicador es solicitada además considerablemente a flexión, especialmente en puertas gruesas, en el caso de

23.11 187871



que la chapa indicadora que ataca a su extremo libre, dis-
puesta en el herraje de la puerta, es estorbada en su mo-
vimiento, por ejemplo, por ensuciamientos, deformaciones
de la chapa y similares, que se producen después de un uso
5 prolongado. Finalmente tampoco se puede atornillar la es-
piga de unión en el pestillo, hasta que la cerradura está
insertada en la puerta, de modo que estas piezas sueltas
pueden perderse fácilmente en la obra.

El invento se ha propuesto por lo tanto
10 crear una cerradura de embutir del tipo mencionado al prin-
cipio, que no adolezca de los inconvenientes citados an-
teriormente, sino que, por el contrario, posea un órgano
indicador de constitución sencilla y poco dado a estropear-
se, que también desde una distancia mayor e incluso en
15 condiciones desfavorables de alumbrado, deja apreciar
todavía claramente las posiciones del pestillo por el se-
ñaladas, y que además de ésto pueda ser también percibido
fácilmente al tacto desde fuera.

Este problema se resuelve conforme al in-
20 vento, sustancialmente por el hecho de que el órgano in-
dicador está hecho en forma de botón indicador desplaza-
ble hacia fuera a través de la placa de la puerta, en
sentido transversal al plano de la puerta. De este modo
puede, por ejemplo, el personal de servicio de un hotel,
25 examinar fácilmente con una sola ojeada las cerraduras

187871



de las puertas de toda una serie de habitaciones, en cuanto a la posición cerrada o abierta de los pestillos. Aparte de esto, y debido a la capacidad de desplazamiento del botón indicador en sentido transversal con respecto al

5 plano de la puerta, se puede eventualmente también palpar la posición del mismo, lo que tiene su importancia, por ejemplo, cuando el alumbrado de los pasillos del hotel es insuficiente. Finalmente se consigue con ello una simplificación constructiva de la cerradura, en cuando que

10 el fresado hasta ahora necesario en el techo de la cerradura, la hoja de la puerta y la placa de la puerta, correspondiente a la longitud de la carrera del pestillo, se sustituye por un simple taladro para el botón indicador.

15 De acuerdo con una característica ventajosa del invento, el botón indicador está soportado en un taladro transversal situado en la placa de la puerta por encima de la cerradura para el picaporte, en forma que puede ser desplazado en contra de la acción de un

20 muelle alejado en dicho taladro, y penetra con su extremo interior, que atraviesa la pared de la caja de la cerradura, enlla vía de movimiento de una palanca basculante alojada en la caja de la cerradura, y que está unida articuladamente con el pestillo. Debido a esta disposición

25 situada por encima del picaporte de la puerta, se



puede distinguir el botón indicador todavía de manera mejor, puesto que no está tapado por el picaporte. El muelle oprime al botón indicador hacia el interior del taldro transversal existente en la placa de la puerta, en
5 cuanto no es cargado por la palanca basculante unida con el pestillo, o cuando no es oprimido hacia afuera.

Para poder emplear el botón indicador selectivamente para puertas que abran a izquierdas o a derechas en el uno u otro lado de la puerta, la palanca basculante está hecha en forma de palanca acodada que, en
10 su extremo libre superior, presenta dos superficies inclinadas, dispuestas simétricamente con respecto al plano central de la caja de la cerradura, que están hechas en forma de planos inclinados de indicencia para el extremo
15 del botón indicador que penetra en la vía de movimiento de la palanca acodada. Con ello se pueden prever eventualmente también al mismo tiempo dos botones indicadores, a saber, uno en el lado exterior y otro en el lado interior de la puerta.

20 Otras características del invento serán descritas a base de un ejemplo de realización representado en los dibujos, mostrando:

La Figura 1, una vista desde arriba sobre la nueva cerradura de la caja insertada, estando retirada de la cubierta de la cerradura, y
25

23.3.73 187871

10



las Figuras 2 y 3, sendas secciones según la línea II-II de la Figura 1, estando retraído o extendido, respectivamente, el botón indicador.

5 La cerradura de caja insertada representada consiste sustancialmente en el pestillo 1, el resbalón 2, el picaporte 3, el muelle 4 del resbalón, las guardas 5, el muelle 6 de las guardas, el cambio 7 del resbalón y el muelle 8 del picaporte. Al pestillo 1 está articulada, a través de la espiga 9, la palanca acodada 10 que está soportada en la parte superior de caja de la cerradura mediante el perno de basculación 11. La palanca basculable 10 está provista en el extremo libre 12' de su brazo acodado 12, que se extiende en esencia horizontalmente, de dos superficies inclinadas 13, 14 que cooperan selectivamente con el extremo rebajado interior 15' del botón indicador 15, según se encuentre éste en uno u otro lado de la puerta. El botón indicador 15 está soportado de manera desplazable horizontalmente en un taladro 16' de la placa 16 de la puerta. El taladro 16' está rebajado de tal modo en su lado vuelto hacia la cerradura, que en la hendidura anular 16'' que con ello se produce puede ser soportado el muelle 17. Este se apoya con uno de sus extremos contra el collarín 15'' del botón indicador 15, y con su otro extremo, contra un resalto 16''' del taladro 16'.

10

15

20

25

187871



Si a partir de la posición del pestillo 1 representada en la Figura 1 se levantan mediante una llave, que no ha sido representada, las guardas 5 en contra de la acción del muelle 6 y el pestillo 1 es corrido al seguir haciéndose girar la llave, hasta su posición representada en líneas de trazos y puntos, entonces la palanca acodada 10 bascula en torno de perno de basculación 11 en el sentido de las manecillas del reloj, hasta la posición dibujada asimismo con líneas de trazos y puntos, con lo que el extremo superior 12' del brazo acodado 12 es hecho bascular hacia abajo y carga con la superficie inclinada 13 sobre el extremo 15' del botón indicador 15. Al seguir corriendo el pestillo 1 y en el movimiento de basculación a ello inherente de la palanca acodada 10, es empujado hacia afuera de la placa 16 de la puerta de manera bien visible el botón indicador 15, tal como ha sido representado en la Figura 3, en contra de la acción del muelle 17, tanto más cuanto que no está cubierto por el picaporte de la puerta, situado debajo. El botón indicador 15 puede ser eventualmente percibido por el tacto también de manera cómoda. Para la carrera de desplazamiento del botón indicador 15 es decisivo, por un lado, el ancho de la caja de la cerradura y, por otro lado, la inclinación total y el largo de la superficie inclinada 13 ó 14, respectivamente. Así, por ejem-



5 plo, se puede, si así se desea, agrandar la carrera del botón indicador 15, dotando para ello al extremo 12' del brazo acodado 12 con tan sólo un plano inclinado de incidencia, que entonces, al igual que también el extremo 15' del botón indicador 15, se extiende por todo el ancho de la caja de la cerradura.

10 Al abrirse o volver a cerrarse el pestillo, se efectúan los procesos descritos más arriba en el orden de sucesión inverso. La palanca acodada 10 bascula en el sentido opuesto al de las manecillas del reloj en torno del perno 11, con lo que la superficie inclinada 13 se separa del extremo rebajado 15' del botón indicador 15, de modo que el muelle 17 puede introducir al botón

15 Esta solicitud que corresponde a la presentada en la República Federal Alemana, el 7 de Mayo de 1969, con el número P 19 23 171.1, se acoge a los beneficios del artículo 51 del vigente Estatuto sobre Propiedad Industrial.



REIVINDICACIONES

5

Los puntos que como característica de novedad se presentan para que sean objeto de esta solicitud de Modelo de Utilidad en España, por VEINTE años, son los que se recogen en las reivindicaciones siguientes:

10

1ª.- Un dispositivo de cerradura de embutir con resbalón y pestillo, en especial para puertas de habitaciones de huéspedes de hoteles, que está dotada de un órgano indicador montado en la placa de la puerta, que es movido por el pestillo y que hace perceptible desde fuera la posición de éste en cada caso, caracterizado porque el órgano indicador está realizado en forma de botón indicador extensible hacia afuera de la placa de la puerta, en sentido transversal con respecto al plano de la puerta.

15

20

2ª.- Un dispositivo de cerradura de acuerdo con la reivindicación 1ª, caracterizado porque el botón indicador está soportado en un taladro transversal situado en la placa de la puerta por encima de la abertura del picaporte, de tal modo que es desplazable en con-

25



tra de la acción de un muelle alojado en dicho taladro
y que, con su extremo interior, que atraviesa la pared
de la caja de la cerradura, penetra en la vía de movimien-
to de una palanca basculable alojada en la caja de la
5 cerradura, y que está unida articuladamente con el pesti-
llo.

3ª.- Un dispositivo de cerradura de acuer-
do con las reivindicaciones 1ª y 2ª, caracterizado porque
la palanca basculable está realizada a manera de palanca
10 acodada de dos brazos, de forma aproximadamente de horca
y que con el vértice de su ángulo está soportada sobre
un perno dispuesto por encima del resbalón, mientras que
en el extremo libre de su brazo acodado superior, que se
extiende sustancialmente en sentido horizontal, presenta
15 al menos una superficie inclinada, que coopera con el ex-
tremo interior del botón indicador.

4ª.- Un dispositivo de cerradura de acuer-
do con las reivindicaciones 1ª a 3ª, caracterizado porque
la palanca acodada presenta en su extremo libre superior
20 dos superficies inclinadas, dispuestas simétricamente con
respecto al plano central de la caja de la cerradura, a
efectos de aplicar selectivamente el botón indicador en
uno u otro lado de la puerta.

5ª.- Un dispositivo de cerradura de embu-
25 tir.

25-11-74

187871

10



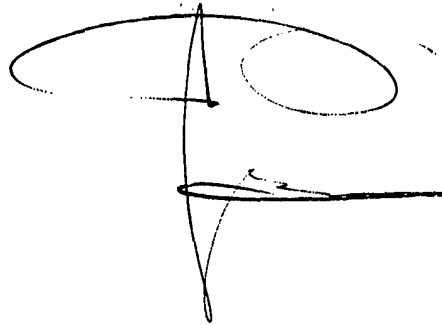
Tal y como se ha descrito en la Memoria que antecede, representado en los dibujos que se acompañan y con los fines que se han especificado.

Esta Memoria consta de once hojas escritas a máquina por una sola cara. 10 MAR 1973

5

Madrid,

P.A.



23.3.73
MCM



25-11-74

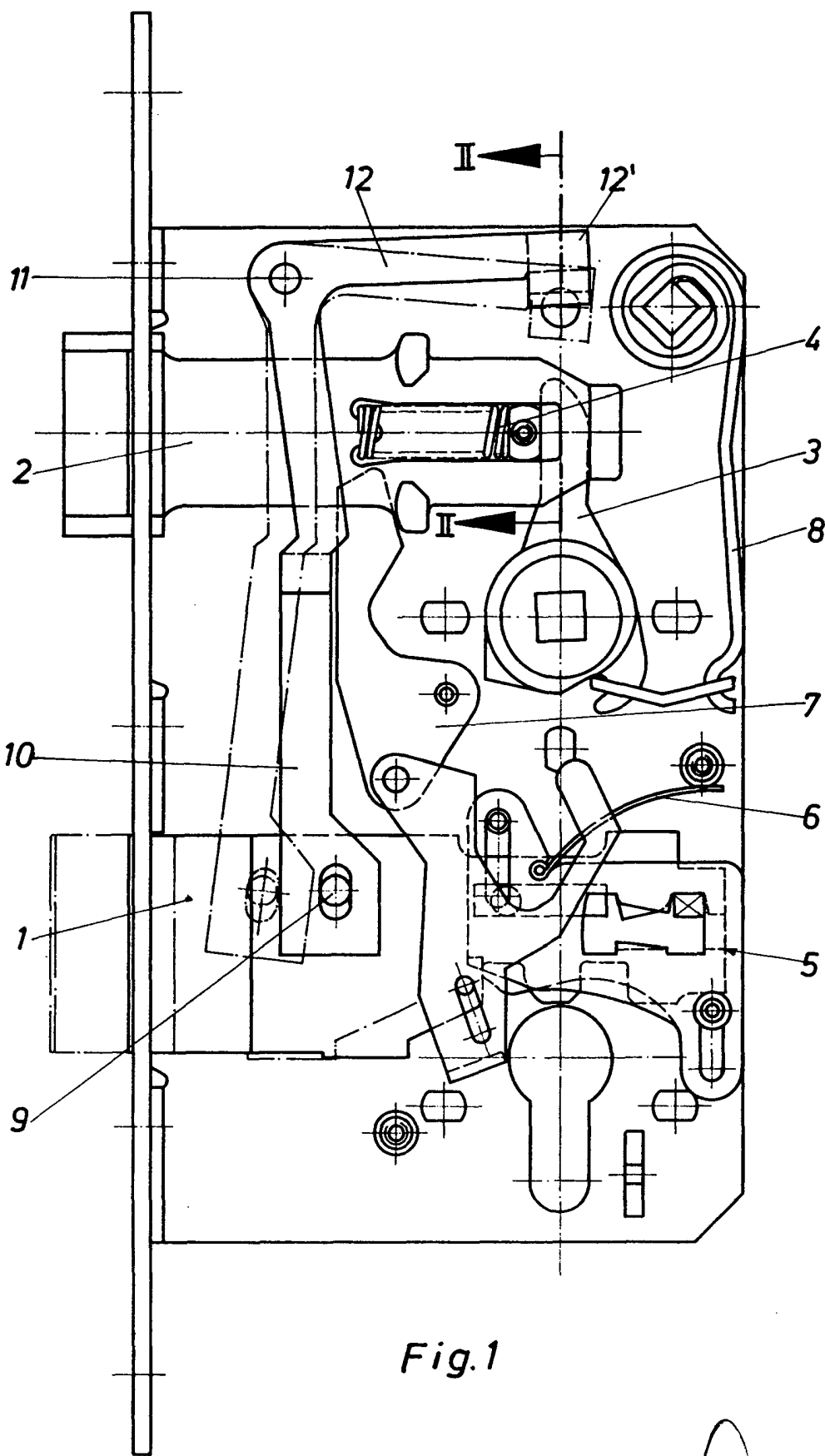


Fig. 1

11. 572
 Pat. Anst. *[Signature]*

25.11.74

187871

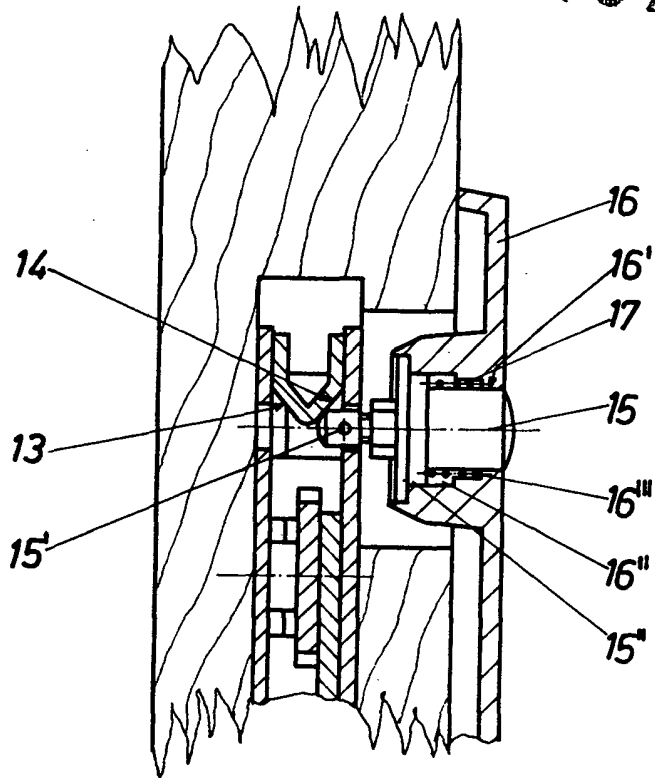


Fig. 2

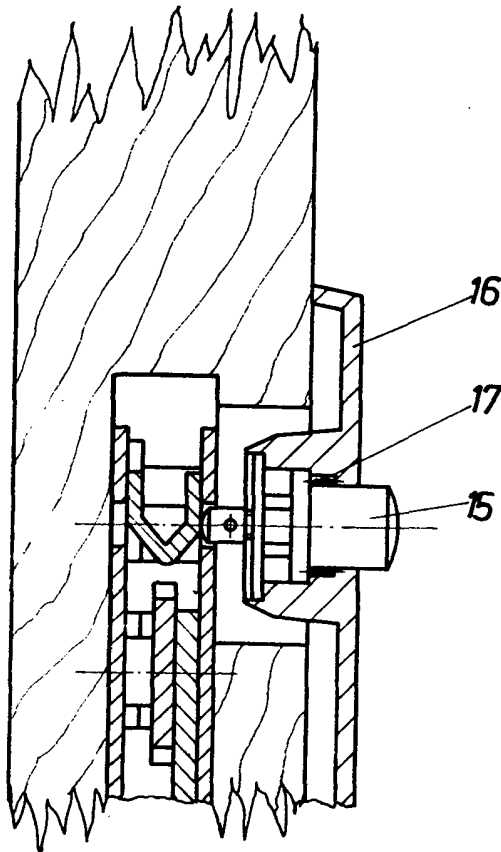


Fig. 3

Alberto de Lencastre
Por Poder.