

187867



P A T E N T E D E I N V E N C I O N

por " UN APARATO PARA EL LANZAMIENTO DE DISCOS", a favor de Don Esteban Sala Corbera, de nacionalidad española, residente en Barcelona, calle de Lyva, nº 87.

M e m o r i a d e s c r i p t i v a

La Patente de Invención a que se refiere la presente memoria descriptiva, está destinada a garantizar la propiedad y el derecho a la explotación exclusiva de un aparato lanza discos o platos.

5.- Se conocen ya aparatos para dicha finalidad, en los que, un resorte actúa sobre una palanca, en cuyo extremo va establecido, en una forma conveniente, el plato o disco, y al moverse aquella, solicitada por el resorte mencionado, desarrolla una fuerza centrífuga que es la que comunica al plato, al detenerse aquella, el impulso necesario para que realice un recorrido mayor o menor; pero esta clase de aparatos presentan no pocos inconvenientes que afectan, tanto a la trayectoria que ha de recorrer el disco, como a la manera de accionamiento de los mismos y a su duración.

10.- En el aparato objeto de la presente Patente, el elemento expulsor del disco o plato se desplaza según una trayectoria rectilínea por la reacción directa de uno, dos o más muelles. En los dibujos de la hoja adjunta se representa, a título de ejemplo, el aparato de que se habla, visto en sección transversal en la figura 1, y en proyección vertical en la figura 2.

15.- Comprende el referido aparato una placa-base -1-, provista de los elementos de consolidación y refuerzo que se estimen necesarios, que en uno de sus extremos presenta un travesaño -2-, y en el opuesto, unas cartelas -3-, constituyendo los soportes de dos varillas -4-, paralelas

20.-



5.- entre sí, a lo largo de las que puede correr un carro -5-, que constituye el impulsor de los discos. Dicho carro -5-, presenta por una de sus caras, que es la correspondiente a las cartelas -3-, una escotadura central -6-, en la que va alojada una tira -7-, de un material flexible, por ejemplo cuero o tela, fijada por sus extremos en la cara anterior del mismo, y la referida tira -7-, constituye el elemento de sustentación del disco o plato que queda alojado en aquella, casi en su mitad.

10.- El carro -5-, que constituye el impulsor del disco o plato, como luego se verá, queda relacionado con las escuadras -3-, mediante unos resortes cerrados -8-, y en el extremo opuesto, es decir, en la cara exterior del travesaño -2-, va dispuesto un eje -9-, que en un extremo forma un manubrio -10-, constituyendo un a modo de torno para el arrollamiento de una cuerda o cable que termina en una pinza -11- que, en los momentos oportunos, se monta en el gancho posterior del carro -5-.

15.- Para la utilización del aparato, se coloca el plato o disco en la semi-brida -7-, y se engancha la pinza -11-, accionando el manubrio -10-, con lo que se consigue el retroceso del carro impulsor -5-, con lo que los resortes -8-, se ponen a tensión y en el momento oportuno basta abrir la pinza -11-, con un medio cualquiera conveniente para que los resortes -8-, se cierren nuevamente dando lugar al avance del carro -5-, que al quedar detenido por los propios resortes -8-, una vez cerrados, habrá dado ya al plato o disco el impulso necesario para que realice un camino más o menos largo, según sea su peso, su forma, y la intensidad de aquel.

25.- La máquina descrita, podrá variar en sus dimensiones y en las formas accesorias de sus partes componentes, en sus detalles constructivos, en el número de resortes que comprenda y, en general, en cuanto no altere, cambie o modifique la esencialidad de la misma.

- N O T A -

30.- Se reivindica como objeto de esta Patente:-



- 1.- Un aparato para el lanzamiento de discos o platos esencialmente constituido por una placa en la que van montadas a lo largo de la misma dos barras paralelas entre sí que sirven de guía a un travesaño que queda constantemente solicitado por un resorte cerrado en cada extremo y un dispositivo para conseguir el retroceso de dicho travesaño que se desplaza a lo largo de las guías en que va montado y pone en tensión los resortes mencionados de manera que, al soltar por un medio adecuado la retención de que es objeto, reaccionan y se cierran dichos resortes, con lo que el travesaño avanza rápidamente y queda detenido de una manera brusca con lo que se consigue que el plato o disco montado en el mismo sea lanzado según un impulso rectilíneo.
- 2.- El propio aparato en el que, el travesaño porta-discos presenta, por su cara exterior, una depresión central en la que va dispuesta una tira de un material flexible por ejemplo cuero, fijada por sus dos extremos en el propio travesaño y en dicha tira, que queda por su parte central sin contacto alguno con aquel dada la amplitud y profundidad de la escotadura en que va dispuesto, se coloca el plato o disco de que se trate al que rodea aproximadamente en una mitad de su contorno.
- 3.- El propio aparato de la reivindicación 1ª en el que, en el extremo opuesto al de los resortes mencionados en la propia reivindicación 1ª., va establecido un eje montado en unos soportes y provisto de un manubrio para accionar a modo de torno que enrolla un cable o cuerda que en su extremo va provisto de una pinza que sujeta un gancho o saliente de la parte posterior del travesaño móvil contando dicha pinza con medios para su rápida apertura en el momento preciso en que tenga que soltarse el travesaño para el disparo o proyección de un plato o disco.
- 4.- UN APARATO PARA EL LANZAMIENTO DE DISCOS".

Madrid, 21 ABR 1949

*Guarados*

FIG. 1

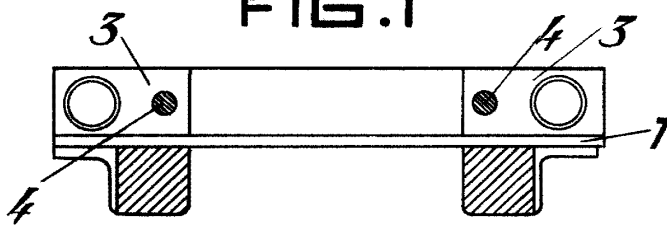
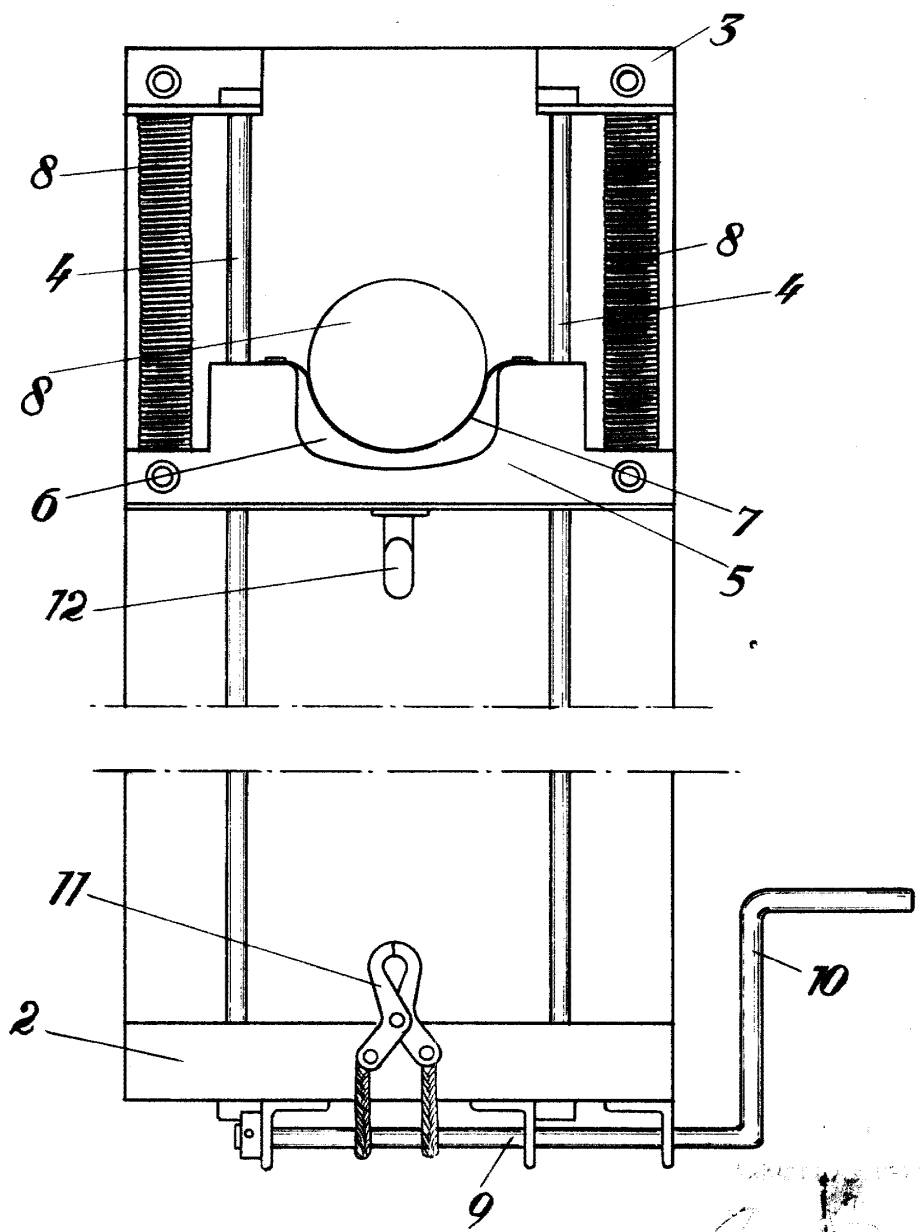


FIG. 2



Escala variable.

*E. Sala Corbera*