



21/12/3

187866

187866

MEMORIA DESCRIPTIVA

PATENTE DE INVENCION.

PAIS: ESPAÑA.

DURACION: 20 AÑOS.

OBJETO: " PERFECCIONAMIENTOS INTRODUCIDOS EN LAS  
" CALDERAS PARA CIRCULACION DE AGUA CALIENTE  
" EN CIRCUITO CERRADO ".

=====

A nombre de : ANDRE-PAUL BROSSARD.

Residente en: PARIS. (Francia).

Nacionalidad: FRANCESA.



187866

5 La presente invención se refiere a los aparatos productores de agua caliente, teniendo más particularmente por objeto una caldera susceptible de ser calentada por un combustible adecuado cualquiera y destinada a proporcionar una circulación de agua caliente en circuito cerrado, especialmente para el tratamiento de reumas u otras afecciones similares así como para masajes mediante adecuadas compresas, o la alimentación de aparatos para baños de calor.

10 Según la invención la caldera se compone de un cuerpo interior en forma de U invertida, cuya parte mediana forma un hogar interior que está rodeado de una envoltura con la que comunica por una pieza de distribución inferior.

15 Según una característica de la invención, está prevista a cada lado del hogar una tubería de agua caliente que parte de la pieza de distribución y se eleva a través de la envoltura y atraviesa luego el cuerpo de caldera donde se une a la tubería de salida del agua caliente hacia el exterior. Por otra parte, la envoltura y la pieza de distribución, comunican por una abertura de llenado, realizándose el retorno del agua en la parte superior de la envoltura. Se obtiene así una circulación en contracorriente del agua enfriada que llega a la envoltura y penetra luego en la pieza de distribución y por fin en el cuerpo de la caldera, partiendo el agua caliente de la pieza de distribución que atraviesa la envoltura y volviendo a ser calentada al atravesar la parte superior del cuerpo de la caldera.

25 Se añade convenientemente al aparato un nivel de agua



así como un termómetro que controla la temperatura de salida del agua.

30 En la figura única del dibujo adjunto, se ha representado una forma de realización de la invención.

Se vé en la misma que la caldera se compone del cuerpo 1, que deja en su centro un espacio 2 para el hogar: dicho cuerpo está unido en su parte inferior por una pieza de distribución 3 que comunica por un orificio 4 con una envoltura 5 que rodea el cuerpo de la caldera. Una tubería de toma de agua caliente 6 se eleva de la pieza de distribución, sube verticalmente, atraviesa la parte superior del cuerpo de caldera y se une a la tubería simétrica. La salida del agua caliente se efectua por un tubo 7 que sale de la parte superior del aparato y que comunica con un tubo horizontal 8 provisto de piezas de unión fileteadas en sus extremos; en el centro del tubo 8 está previsto un orificio para el montaje de un termómetro 9.

40 Por fin, un nivel vertical de agua 10 dispuesto lateralmente con respecto a la envoltura permite controlar constantemente el buen funcionamiento del aparato.

NOTA.-

Los puntos de invención propia y nueva que se presentan para que sean objeto de esta Patente de Invención en España, por veinte años, son los siguientes:

50 1º.- Perfeccionamientos introducidos en las calderas para circulación de agua caliente en circuito cerrado, caracterizados por estar constituida la caldera por un cuerpo de caldera calentado interiormente y rodeada de una envoltura de llenado con la que comunica en su base por una pieza de distribución estableciéndose el circuito del agua por tuberías que parten de la pieza de distribución y atraviesan sucesivamente la envoltura y luego la parte superior del cuerpo de la caldera,

55

18786621



donde se unen entre sí y a una tubería de salida que conduce a una doble toma de unión.

60

2º.- PERFECCIONAMIENTOS INTRODUCIDOS EN LAS CALDERAS PARA CIRC-ULACION DE AGUA CALIENTE EN CIRCUITO CERRADO", todo tal y conforme se describe en la presente memoria, la cual consta de 64 líneas y a título de ejemplo se representa en el adjunto dibujo.

Madrid, 21 de abril de 1.949

ANDRE-PAUL BROSSARD

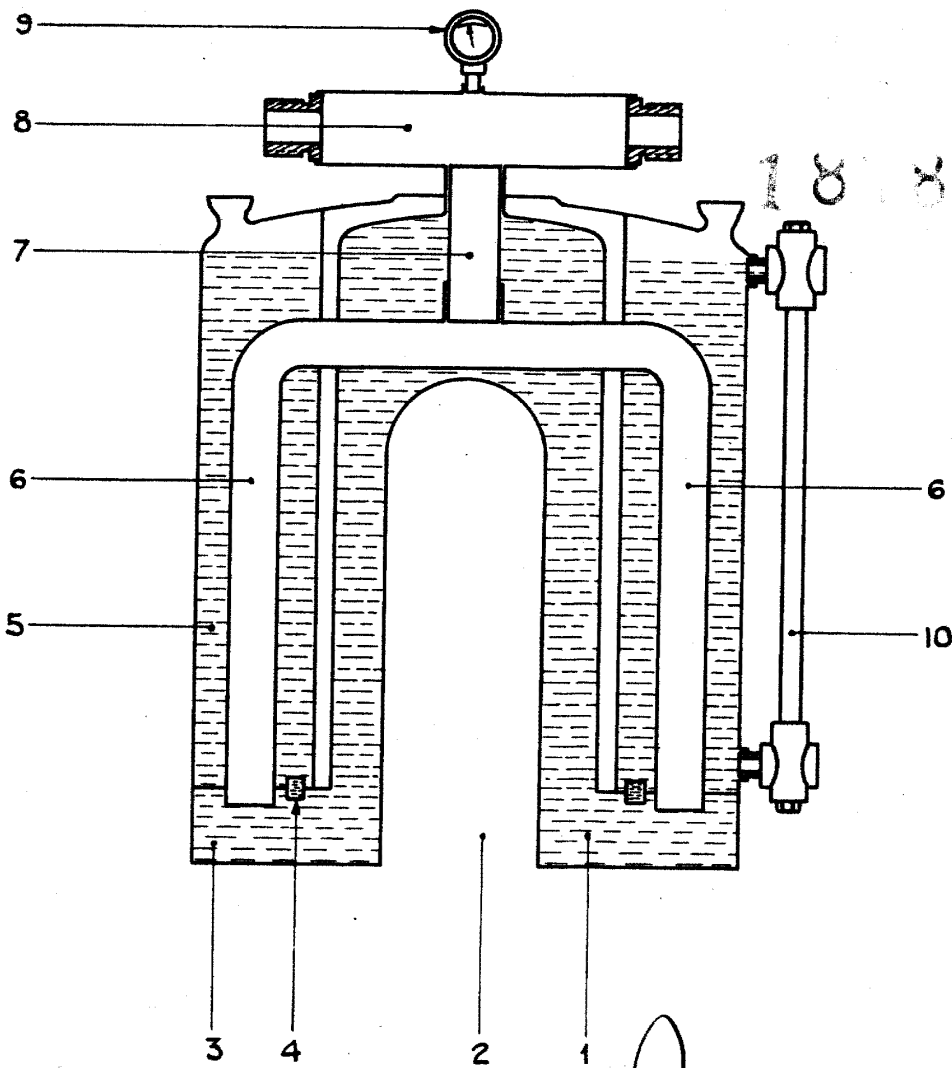
P. A.

187866

ESCALA VARIABLE.-

ANDRE-PAUL BROSSARD.-

HOJA UNICA.



Madrid, 21 de abril de 1.949

P. A.