

187863



187863

21

21 ABR. 1949

MALA REPRODUCCION
POR DEFECTO DEL ORIGINAL

MEMORIA DESCRIPTIVA

para solicitar

1^{er}. CERTIFICADO DE ADICION

a la Patente de Invención número 185.957, concedida el 7 de Enero de 1.949, que recae sobre "Un mecanismo de escape para martillo mecánico", a nombre de EDMUNDO CABEZAS, de nacionalidad española, residente en Maudes, 12, Madrid, por:

"MEJORAS INTRODUCIDAS EN EL OBJETO DE LA PATENTE PRINCIPAL".-

En su Patente número 185.957, el solicitante ha protegido un mecanismo de escape para martillos mecánicos compuesto en esencia por un par de ruedas dentadas enfren-
tadas, accionadas por un mismo piñon para rotación en sentido mutuamente contrario, teniendo dichas ruedas hendidas en las que van articuladas las extremidades de sendas bielas que, en su otra extremidad, van articuladas a una



187863

maza golpeadora que es empujada continuamente por un resorte, todo ello de manera que la maza golpeadora sea atraída por las ruedas, mediante las bielas y en contra de la acción del resorte hasta que, una vez pasada ligeramente la posición de punto muerto, las bielas escapan, empujadas por el resorte, por las hendiduras mencionadas, lo que hace que la maza dé un golpe sobre el percutor del martillo, golpe que se transmite al útil que efectúa el trabajo.-

Conviene recordar que en dicha Patente, la maza golpeadora estaba formada en gran parte de su longitud por un cilindro que realizaba su movimiento alternativo dentro del ánima del cuerpo del martillo, estando el resorte de impulsión dispuesto entre dicha maza y la porción motriz del martillo.- Dicha maza golpeadora tenía un diámetro sólo ligeramente inferior al del ánima, de forma que quedara guiada en su movimiento.-

Aun cuando este tipo de martillo ha dado en la práctica resultados excelentes, era inevitable cierto rozamiento entre la maza y la pared del ánima.- Este rozamiento se traducía, como es consiguiente, en la producción de calor inútil y, por tanto, en la disminución del trabajo efectivo de la herramienta.-

Además, la mecanización de la maza y del ánima exigía como es lógico cierto grado de precisión.-

El presente invento tiende a evitar estos inconvenientes y su objeto es introducir ciertos perfeccionamientos en el martillo de la Patente principal.-



187863

21

El invento se caracteriza porque la maza golpeadora, que ya no precisa mecanizarse con tanta precisión, no va ya guiada en sus movimientos por el ánima del cuerpo del martillo, que adopta ahora simplemente la forma de un cárter, sino que va suspendida flotante en tres puntos: uno inferior, la articulación al par de bielas, y dos superiores simétricos, a ambos lados del eje longitudinal del aparato, donde van aplicadas las extremidades de sendos resortes helicoidales, cuyas otras extremidades van ancladas en la otra extremidad del cárter del martillo.-

De este modo, la maza, al salir disparada al escaparse las bielas por las hendiduras de las ruedas, es impulsada fuertemente por el par de resortes laterales, sin que precise órgano alguno de guía para llegar al percutor ya que la simetría del sistema y la fuerza viva adquirida hacen que conserve su dirección de movimiento según el eje longitudinal del martillo.- Se ve, pues, que de este modo el montaje flotante de la maza permite suprimir las pérdidas de rozamiento, lográndose, sin embargo, un funcionamiento tan perfecto como en la realización de la patente principal.-

El invento prevé además la sustitución del tampón de caucho que en la Patente principal servía para amortiguar el golpe de la maza en el funcionamiento en vacío, por un juego de resortes situados concéntricamente en torno de la cabeza del útil.-

Otra característica de este invento reside en la



21 AD. 9

187863

disposición de un resorte helicoidal en la parte del martillo destinada a recibir la **extremidad** del útil de trabajo, resorte que sirve para guiar dicho útil y que, ventajosamente, tiene su espira exterior de diámetro un poco reducido de forma que, introducido el útil, lo retenga por fricción contra su caída involuntaria.-

Además, según esta Adición, las extremidades de las bielas articuladas en las ruedas dentadas motrices llevarán elementos antifricción consistentes preferentemente en cojinetes de bolas o de rodillos.-

Para que no existan dudas en la esencia del invento a continuación se hará una descripción detallada del mismo con referencia a los dibujos anejos, en los cuales:

Las figuras 1 y 2 son dos dibujos esquemáticos del principio del montaje flotante de la maza.-

La figura 3 es una sección dada a través del martillo perfeccionado según este invento.-

En dichas figuras, H es la **maza** golpeadora que es atraída por las bielas E y F en la forma descrita en la patente principal.- Al escapar las bielas E y F por las hendiduras T de las ruedas J, dicha maza, según este invento, es empujada contra el percutor por los resortes helicoidales U.-

Se ve que la maza va soportada solamente en tres puntos: la articulación G a las bielas E y F, y las dos articulaciones laterales V al eje horizontal en torno del



187863

21
cual puede bascular la maza H.-

Las otras extremidades de los resortes helicoidales U van ancladas en W a la otra extremidad del cárter del martillo.- Tanto este anclaje como la sujeción de las otras
5 extremidades de los muelles al eje de articulación de la maza se realizan ventajosamente mediante unas abrazaderas de chapa que cogen la punta respectiva del resorte dispuesta en sentido diametral.-

Examinando especialmente la figura 1 se puede
10 apreciar el principio fundamental de este montaje flotante.- Al ser disparada la maza, es lanzada hacia delante por los resortes, siendo guiada por la fuerza viva adquirida de forma que no sufre desviaciones.- Se trata de un efecto parecido al del "tirador de goma" en el cual la piedra es
15 lanzada, sin guía, precisamente entre las dos ramas de una horquilla.-

En la figura 3 puede apreciarse el juego de muelles L helicoidales, dispuestos concéntricamente en torno de la cabeza del útil, para sustituir al tampón de caucho
20 de la realización de la patente principal en la amortiguación del golpe en el funcionamiento en vacío.-

M es el resorte helicoidal destinado a guiar la extremidad del útil y a retenerlo contra la caída involuntaria, por tener su espira exterior algo reducida de diámetro, de modo que exista cierto rozamiento entre esta
25 espira y el útil.-

Finalmente, en la figura 1 pueden apreciarse los



187863

rodamientos de bolas Y, Z o de rodillos dispuestos en las articulaciones de las bielas para disminuir los rozamientos.

Es evidente que dentro de las ideas fundamentales del invento, de las cuales la descripción anterior no es sino un ejemplo ilustrativo, pero no limitativo, podrían introducirse modificaciones de índole accesorias evidentes a los técnicos, y las cuales habrían de considerarse comprendidas dentro del alcance del invento según queda expuesto en las reivindicaciones que siguen.-

- N O T A -

10 Los puntos de invención propia y nueva que se presentan para que sean objeto de este Certificado de Adición en España son los siguientes:

15 19.- Un perfeccionamiento introducido en el martillo mecánico objeto de la Patente principal N.º 185.957, caracterizado porque la maza golpeadora, que ya no precisa ir guiada por el ánima del cuerpo del martillo, va suspendida flotante en tres puntos: uno inferior, la articulación al par de bielas, y dos superiores simétricos, a ambos lados del eje longitudinal del aparato, donde van aplicadas
20 las extremidades de sendos resortes helicoidales, cuyas otras extremidades van ancladas a la otra extremidad del



21 ABR 1949

187863

cárter y cuyos resortes impulsan la maza al dispararse las bielas en las hendiduras de las ruedas motrices.-

22.- Un perfeccionamiento introducido en el martillo mecánico objeto de la Patente principal Nº.185.957, consistente en sustituir el tampón amortiguador de caucho por un grupo de resortes helicoidales dispuestos concéntricamente en torno de la cabeza del útil.-

32.- Un perfeccionamiento introducido en el martillo mecánico objeto de la Patente principal Nº. 185.957, consistente en disponer un resorte helicoidal en la parte del martillo destinada a recibir la extremidad del útil, resorte que sirve para guiar dicho útil y para retenerlo contra su caída involuntaria, por tener su espira exterior en encaje de rozamiento con el útil.-

42.- Mejoras introducidas en el objeto de la Patente principal número 185.957.-

Tal y como se ha descrito en la Memoria que antecede ilustrado en el dibujo que se acompaña y para los fines que se han especificado.-

Esta Memoria consta de siete hojas escritas a máquina por una sola de sus caras.-

Madrid, 21 ABR. 1949

REPRODUCCION
POR DEFECTO DEL ORIGINAL

P.- A.-

Alberto de Elzaburu

Por Poder

127862

ESCALA VARIABLE.- DOP. EDINBURGH. CAREZAS.- I/I.-

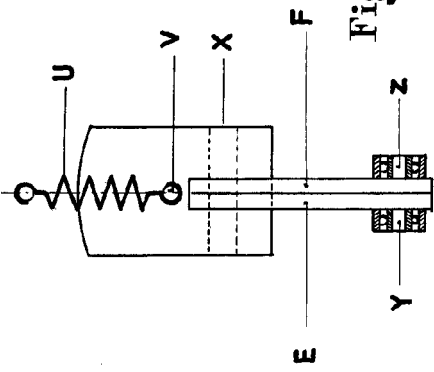


Fig. 1

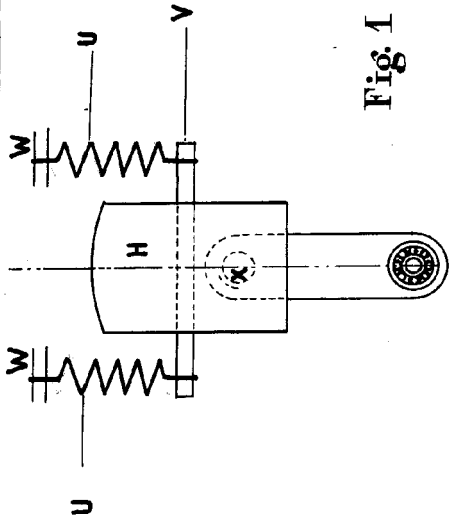


Fig. 2

107862

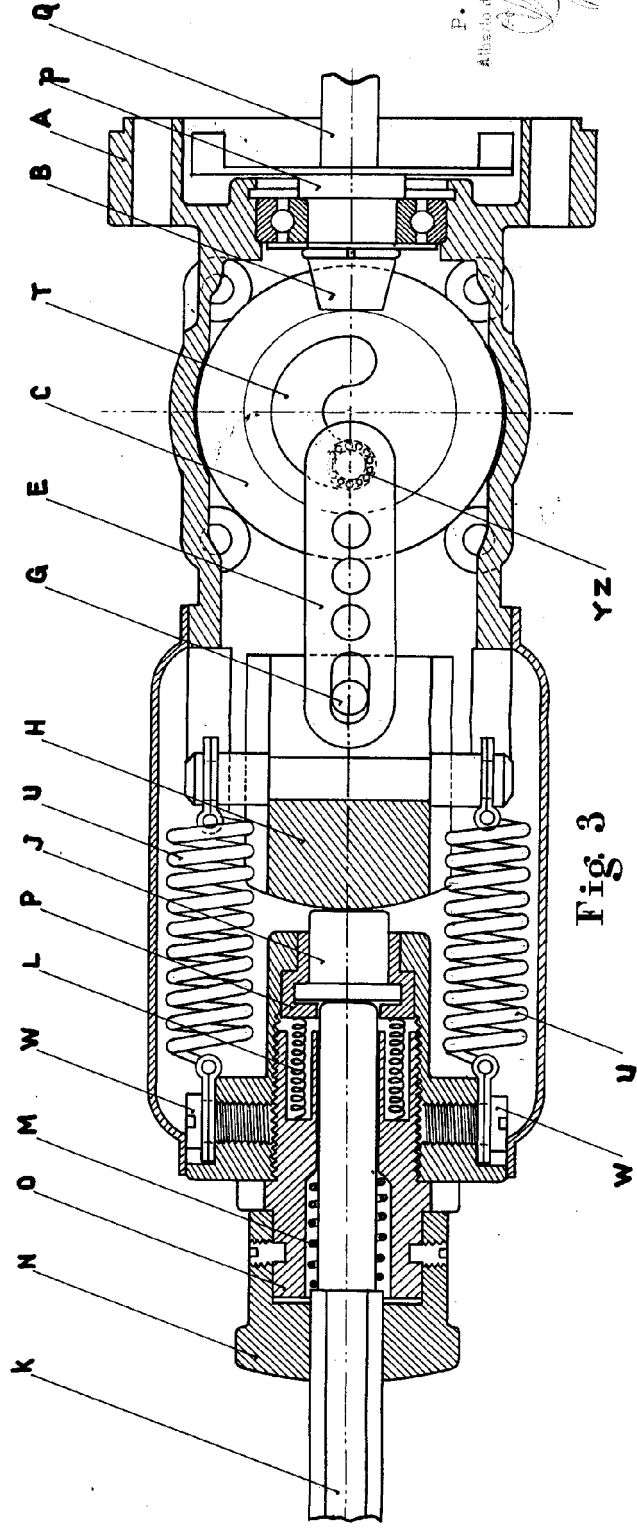


Fig. 3

P. A.
 Ateneo de Escribanos