

381.776

187846
E06 B



PROCEDE DE LA PATENTE DE INVENCION 381.776

No. 187.846

MEMORIA DESCRIPTIVA

correspondiente a la solicitud de concesión de un

MODELO DE UTILIDAD

SOLICITANTE: AIKONO AG.

RESIDENCIA: Bahnhofstrasse 4, CH-7000 CHUR, Suiza.

ENUNCIADO: MARCO PARA VENTANAS Y PUERTAS.

Prioridad: Patente holandesa n.º 6910861 del 15.7.69

ML.

9-1-75

-2-

1878469



1

El presente registro de modelo de utilidad concierne, como su enunciado indica, a un marco para ventanas y puertas de acuerdo con la descripción detallada que del mismo se realiza, debiendo interpretarse siempre este concepto en su más amplio sentido y nunca en limitativo.

5

10

Este resultado industrial mejora notablemente todo cuanto sobre el particular se conoce y utiliza actualmente, tanto por su sencillez constructiva como de aplicación, resistencia, duración, indeformabilidad, estética y economía.

15

20

Debido a razones técnicas siempre se ha procurado que este tipo de marcos sean diseñados de tal manera que, con un conjunto que incluya el menor número posible de perfiles, se pueda realizar la conformación de la mayor variedad posible de puertas y ventanas. En la práctica se ha demostrado la posibilidad de fabricar ventanas y puertas utilizando como base dos únicos perfiles provistos de pestañas para contactar con la pared o cerco y de otras pestañas idénticas para la fijación del cristal correspondiente. Estas pestañas se localizan en un solo lado o en dos opuestos de la configuración de la sección transversal básica de los perfiles.

25

30

Sin embargo, un par de perfiles de este tipo no es suficiente para la ejecución de ventanas que puedan girar en un eje horizontal ni de ventanas que puedan oscilar alrededor de un eje vertical, siendo necesario en estos casos la colaboración de un tercer elemento o perfil para que las pestañas a contactar de un mismo lado de la ventana puedan quedar situadas en el mismo plano.

0-1-75

-3

187846



75

1

El objeto de la presente invención consiste en la obtención de una construcción mejorada de un par de perfiles que, debido a su original diseño, elimine la necesidad de tener que disponer de un tercer elemento, y por consiguiente el encarecimiento de la construcción, para llegar al resultado de la invención que se propone, y que consiste en la perfecta realización de ventanas y puertas giratorias y oscilantes con solamente dos elementos o perfiles.

5

10

De acuerdo con la invención, orientada a la obtención de ventanas y puertas de todo tipo, se dispone de un conjunto de dos perfiles, los cuales comprenden un cuerpo tubular de sección transversal rectangular, dotados, cada uno de ellos, de un par de pestañas iguales entre sí, utilizándose tales pestañas como zonas a contactar con la pared o cerco, así como para la fijación del cristal según la posición que ocupan con relación al cuerpo tubular base.

15

20

25

25

30

La estructura presentada por los dos elementos o perfiles que nos ocupan, se caracteriza porque las referidas pestañas están decaladas, es decir que están desplazadas hacia el exterior con relación al lado del perfil tubular al que estén asociadas. En uno de estos perfiles tubulares, las pestañas se vinculan en, solamente, uno de sus lados, mientras que en el otro perfil las pestañas se localizan opuestamente, es decir, una en cada lado menor del rectángulo. Con esta organización de las pestañas y su proyección hacia el exterior con relación al lado de cuerpo asociada, se puede realizar la combinación necesaria que lleve a la situación de dichas pestañas a los planos precisos para poderse ejecutar los giros y oscilaciones



1

de las ventanas y puertas, según los casos.

5

Utilizando, pues, solamente un par de elementos según la presente invención, cuya construcción pueda realizarse empleando, preferentemente, el aluminio o un material plástico adecuado, pueden componerse una amplia variedad de ventanas y puertas, incluyendo ventanas que pueden pivotar horizontal y verticalmente, sin que para ello sea necesaria la incorporación de ningún elemento auxiliar.

10

Para complementar la descripción que seguidamente se va a realizar, y con el fin de ayudar a la mejor comprensión de las características del invento, se acompañan con la presente memoria un juego de dibujos en donde se ha representado lo siguiente:

15

Figura 1ª.- Representa una sección transversal de uno de los elementos o perfiles según la invención, conformado mediante un cuerpo tubular 1 de sección rectangular, provisto de dos pestañas 2, iguales entre sí, incorporadas en un mismo lado.

20

Figura 2ª.- Es igualmente, una sección transversal correspondiente al otro perfil y como puede apreciarse está conformado a base de un cuerpo tubular 3, idéntico al de la figura 1ª, dotado de una pareja de pestañas 4, iguales entre sí y opuestamente localizadas.

25

Figura 3ª.- Es la representación de un ventanal dividido en cuatro partes desiguales, de las que una de tales partes ha sido acondicionada como ventana que puede pivotar según un eje horizontal correspondiendo los restantes espacios a ventanas fijas o no practicables.

30

Figura 4ª.- Representa una sección transversal, según una línea A-B de la anterior figura, correspondiente a



1 la ventana articulada y a otra fija. Las flechas, así como las pestañas representadas en línea discontinua indican el sentido de basculamiento de la referida ventana.

5 Figura 5ª.- Es un detalle que corresponde a la sección C-D de la figura 3ª en donde queda reflejada la formación del cerco separador de dos ventanas fijas.

10 Figura 6ª.- Muestra la sección E-F según se indica en la figura 3ª, correspondiendo al corte longitudinal de los cercos fijos y basculantes de las ventanas. Se ha indicado mediante una flecha el sentido de abatimiento de la ventana móvil.

15 Figura 7ª.- Es la representación de un ventanal dividido en dos partes desiguales, de las que una de tales partes ha sido acondicionada como ventana que puede girar según un eje vertical, siendo el espacio restante una ventana fija o no practicable.

20 Por último, la figura 8ª es una sección según una línea G-H de la figura 7ª, donde puede apreciarse la disposición de los elementos o perfiles constitutivos de la ventana, así como el sentido de giro según el eje de rotación vertical.

25 Hecha la descripción precedente es preciso añadir que los detalles de realización de la idea expuesta, pueden variar sin que por ello cambie la esencia de la invención que es la que se desprende de los párrafos que anteceden.

En resumen, el modelo de utilidad que se solicita recaerá sobre las siguientes:

REIVINDICACIONES

30 1. Marco para ventanas y puertas, que siendo del -

8-1-75

- 6 -

187846-9



1 tipo de los constituidos por dos perfiles, incluyendo cada
uno un cuerpo tubular rectangular dotado de pestañas para
contactar con la pared o cerco de la ventana o puerta, y
de pestañas para la sujeción del cristal, siendo ambas pes-
5 tañas iguales entre sí, esencialmente se caracteriza porque
las referidas pestañas estan decaladas hacia el exterior -
con relación al lado del cuerpo tubular al que están vincu-
ladas.

2. Se reivindica por último como objeto sobre el
10 que ha de recaer el modelo de utilidad que se solicita:
MARCO PARA VENTANAS Y PUERTAS

Todo conforme queda descrito y reivindicado en la
presente memoria descriptiva que consta de seis páginas me-
canografiadas y dibujos adjuntos.

Madrid, 14 julio de 1.970

BERNARDO UNGRIA
P.P.

15

20

25

30

9 MAR 1973
BICK 100

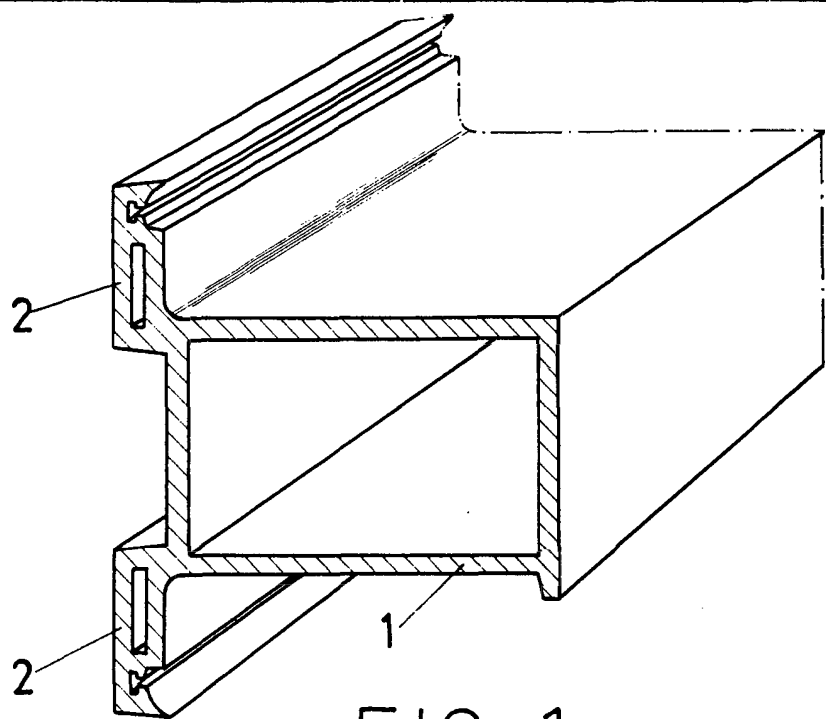


FIG - 1

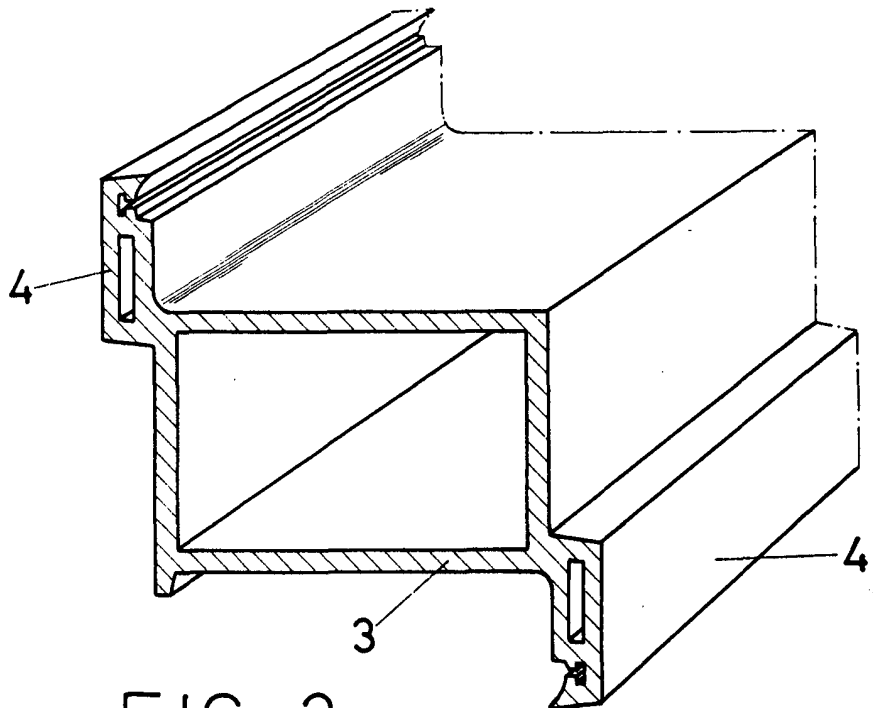


FIG - 2

ESCALA VARIABLE

Madrid, 14 de julio de 1970
BERNARDO UNGRIA
p. p.

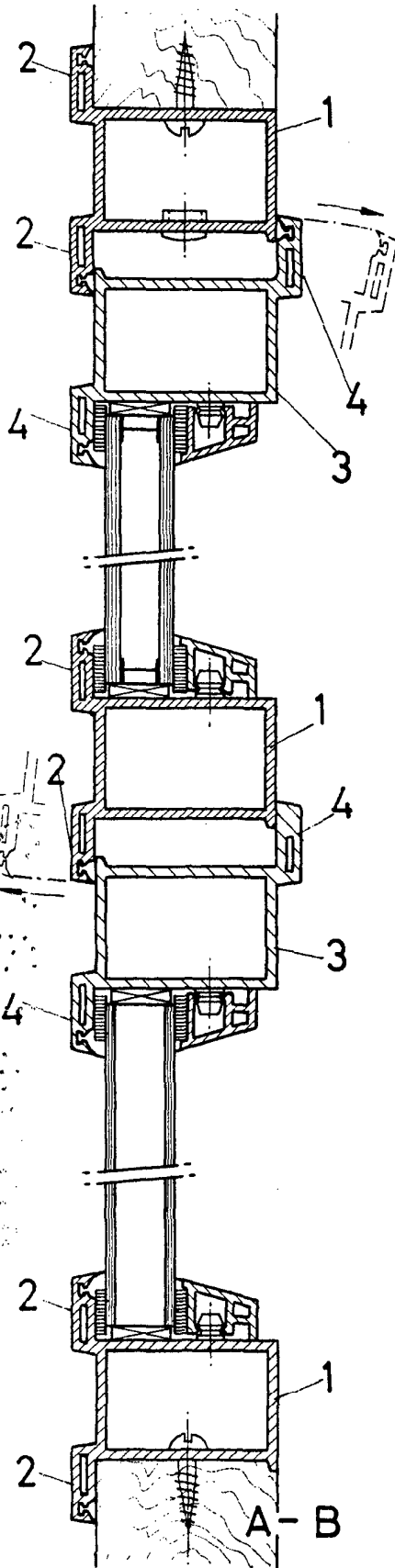


FIG-4

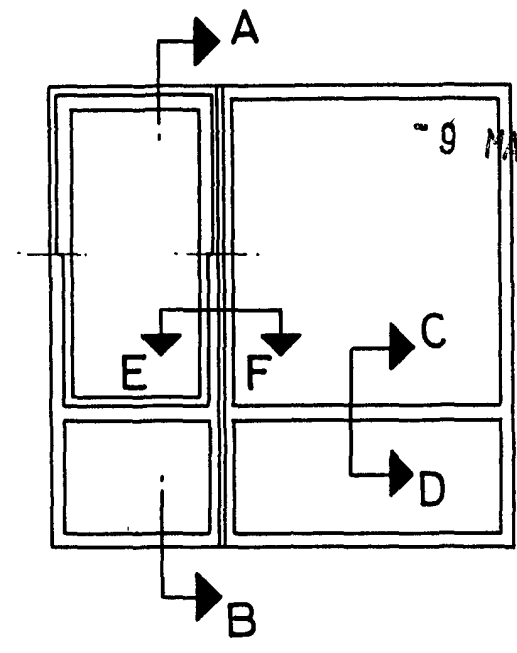


FIG-3

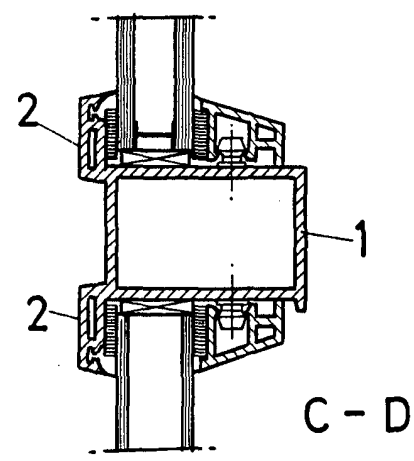


FIG-5

ESCALA VARIABLE
 Madrid, 14 de julio de 1970
 BERNARDO UNGRIA
 p. p.

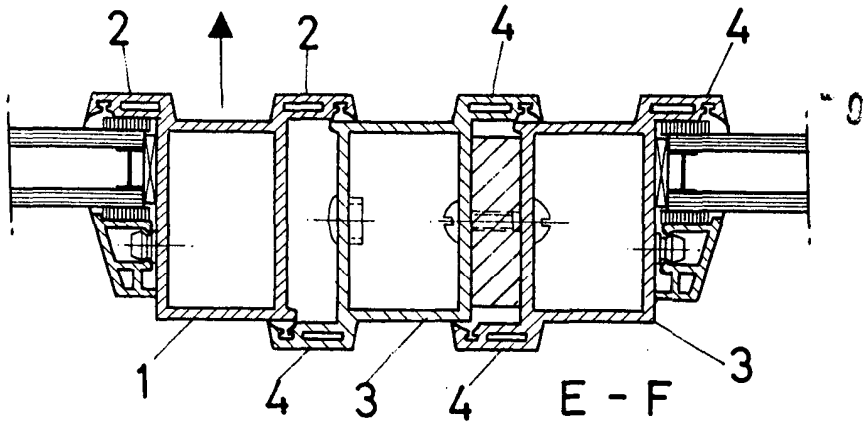


FIG-6

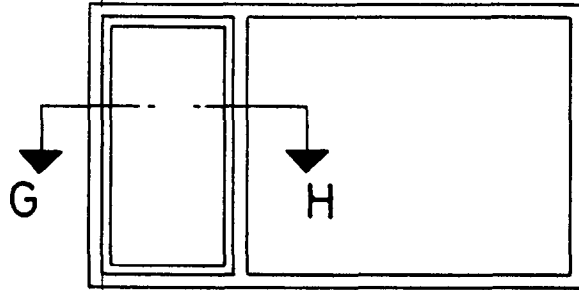


FIG-7

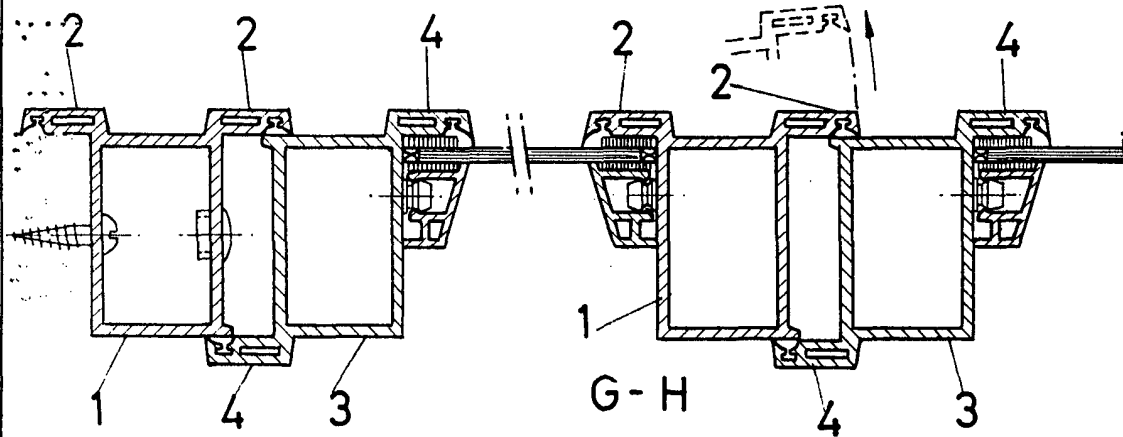


FIG-8

ESCALA VARIABLE

Madrid, 14 de julio de 1970

BERNARDO UNGRIA

P. P.