

187015
187815



A47G

187015

MEMORIA DESCRIPTIVA

MODELO DE UTILIDAD

DURACION : 20 AÑOS

OBJETO : "PORTARRETRATOS PLEGABLE"

A favor de : D. JAIME CASTILLO MORENO

Domicilio : Eduardo Dato, 2 Duplicado - MADRID

Nacionalidad : ESPAÑOLA



El presente registro de modelo de utilidad se refiere, tal como su enunciado indica, a un portarretratos plegable, de acuerdo con la descripción que del mismo se realice, que ha de entenderse en su más amplio sentido y no restrictivamente.

5

El modelo cuyo registro se preconiza viene a suponer una novedad importante dentro del campo específico de su aplicación industrial, puesto que por sus características supera abiertamente cuanto sobre el particular se conoce en el mercado.

10

Consiste fundamentalmente el modelo propuesto en un portarretratos plegable caracterizado por estar compuesto por varios paneles rectangulares verticales, fabricados preferentemente en plástico duro transparente, que se unen por sus puntos superior e inferior por medio de unos pasadores que enganchan en unas aberturas previstas al efecto, con la ayuda de unos pivotes de sujeción, teniendo cada panel previsto en una de sus caras laterales dos entrantes semicirculares y estando cada uno de los paneles dividido en dos partes iguales por una línea horizontal.

15

20

Cada panel está formado por la unión de dos caras iguales, de tal modo que, salvo en las partes superior e inferior, queda entre ambas caras un pequeño espacio para la introducción de las fotografías,

25



187815

por lo que en cada panel pueden incluirse hasta cuatro fotografías, dos en la mitad superior y otras dos en la mitad inferior.

30 El portarretratos está diseñado para ser colgado de pie sobre cualquier superficie lisa, componiendo un conjunto de gran valor decorativo.

35 Con el fin de hacer más comprensible la explicación desarrollada, en el plano adjunto se han representado diversas vistas del modelo, siendo las figuras primera y segunda vistas en detalle de la unión de los paneles; la figura 3 una vista parcial de los paneles despiezados; la figura cuarta una vista general del modelo y la figura quinta una vista parcial superior del portarretratos, habiéndose señalado los elementos más característicos a tener de la enumeración siguiente: 1) y 2) Caras de los paneles. 3) Pasadores de unión 4) Pivotes de sujeción. 5) Entrantes laterales semicirculares. 6) Paneles.

45 Descrita suficientemente la naturaleza del presente modelo de utilidad se hace constar expresamente que cualquier modificación de detalle que pudiera introducirse se considerará incluida dentro del mismo, en tanto no altere o modifique sustancialmente sus características fundamentales.

50 Por último, se declaran de novedad en España -

187815



las siguientes

REIVINDICACIONES

55 1ª).- PORTARRETRATOS PLEGABLE, caracterizado esencialmente por estar constituido por la unión de varios-
paneles rectangulares verticales, fabricados preferente-
mente en un plástico rígido transparente, verificándose
las uniones entre paneles en los puntos superior e in-
ferior de los mismos, por medio de unos pasadores que -
enganchan en unas aberturas previstas al efecto, con -
60 la ayuda de unos pivotes de sujeción, teniendo cada -
panel en una de sus caras laterales dos entrantes semi-
circulares y estando cada uno de los paneles dividido -
en dos partes iguales por un listón interno horizontal.

65 2ª).- PORTARRETRATOS PLEGABLE, según la reivindicación 1ª, caracterizado por el hecho de que cada panel -
está formado por dos caras iguales unidas por sus partes
inferior y superior, de tal modo que entre ambas caras -
queda un pequeño espacio para las fotografías, que se -
introducen por unas ranuras previstas en los laterales -
70 de los paneles, pudiendo incluirse en cada panel hasta -
cuatro fotografías, dos en la parte superior y dos en la
inferior.

75 3ª).- PORTARRETRATOS PLEGABLE, según las reivindicaciones anteriores, caracterizado por el hecho de que el
conjunto está diseñado para mantenerse erguido sobre -



197015

cualquier superficie lisa, componiendo una figura de notable valor decorativo.

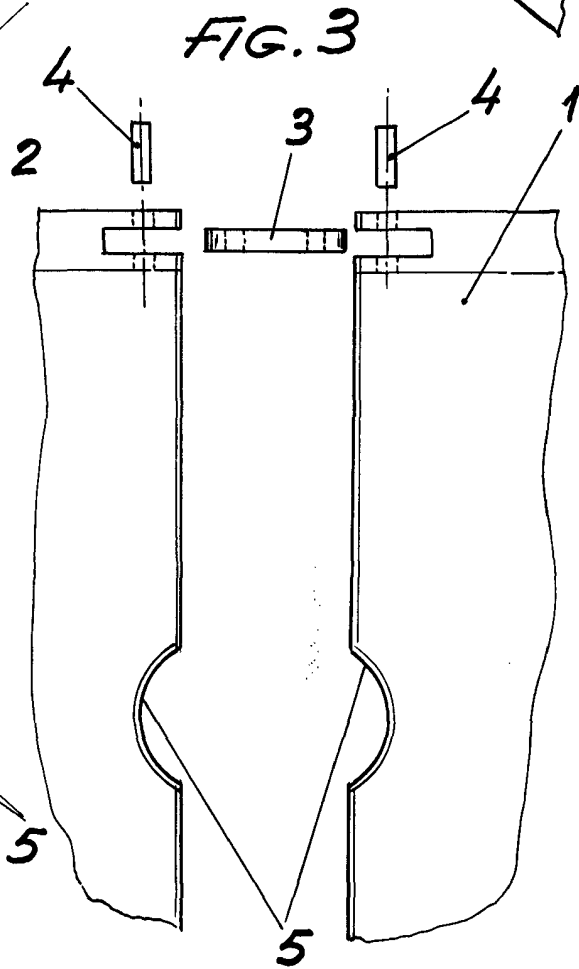
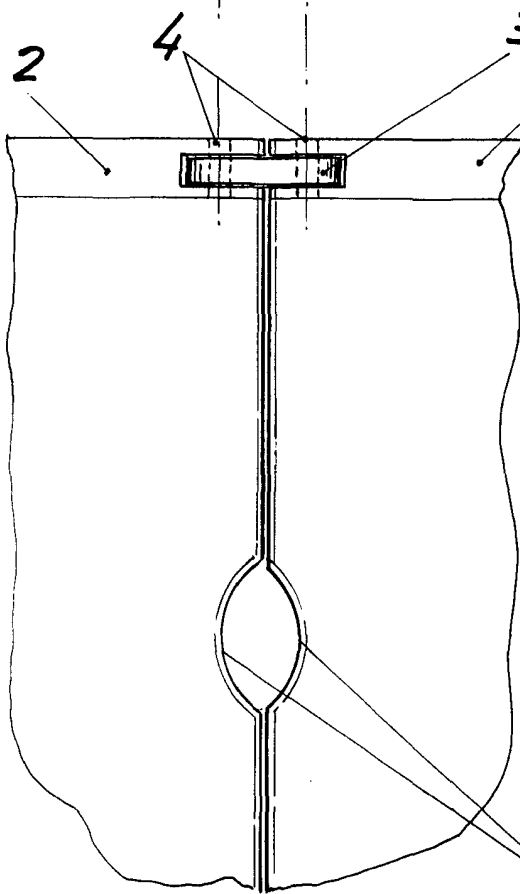
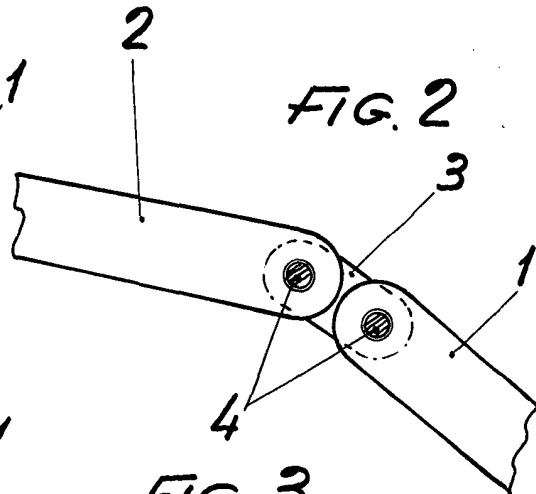
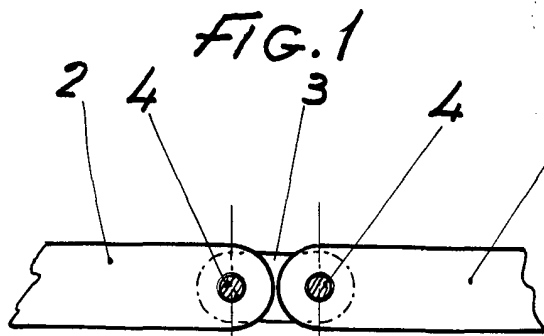
4).- PORTARRETRATOS PLEGABLE.

80

Todo ello, tal y como queda expuesto en la presente memoria descriptiva, que consta de cinco hojas, foliadas y mecanografiadas por una sola de sus caras y a dos espacios y hojas de planos adjuntas.

Madrid, 20 de Enero 1.973

María Regla Ruiz-Granados
Por Poder



Escala variable
Madrid:

Mena Regia N.º Granados
Por D. de

At. coll.

patented

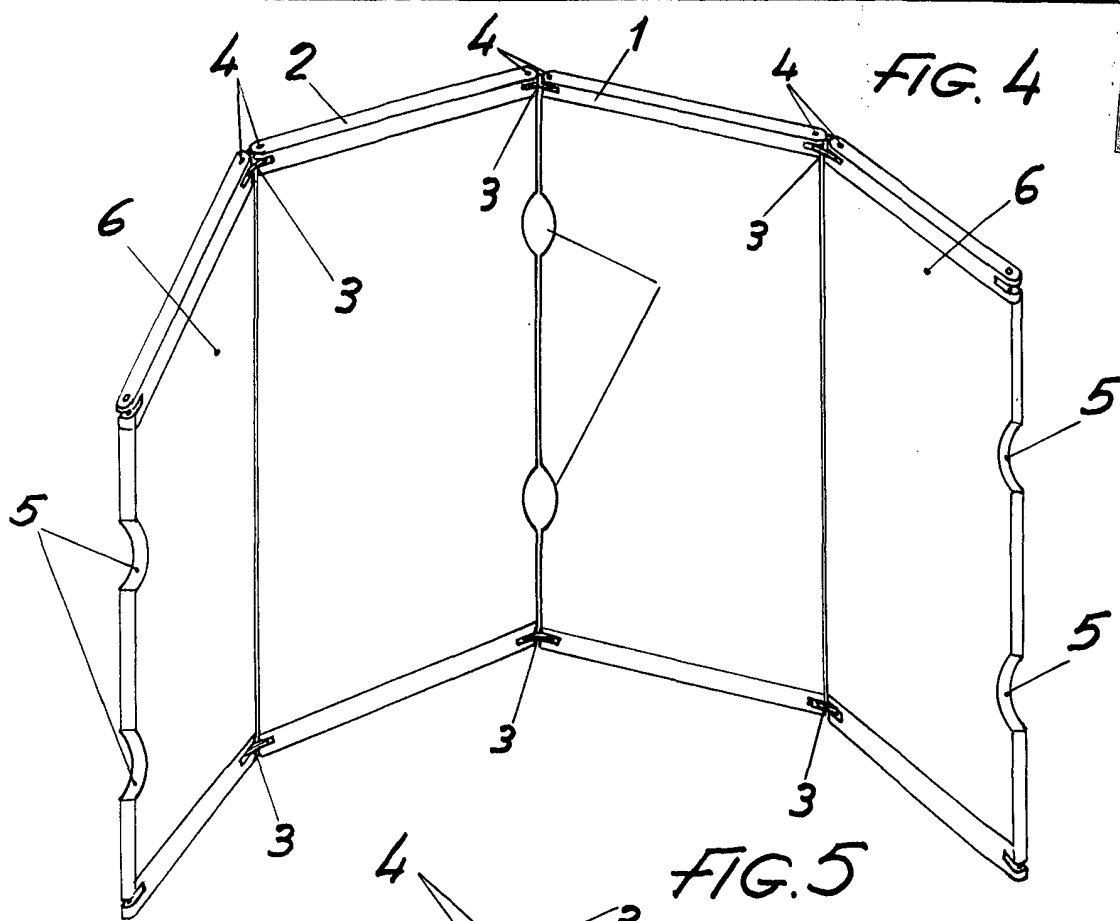


FIG. 4

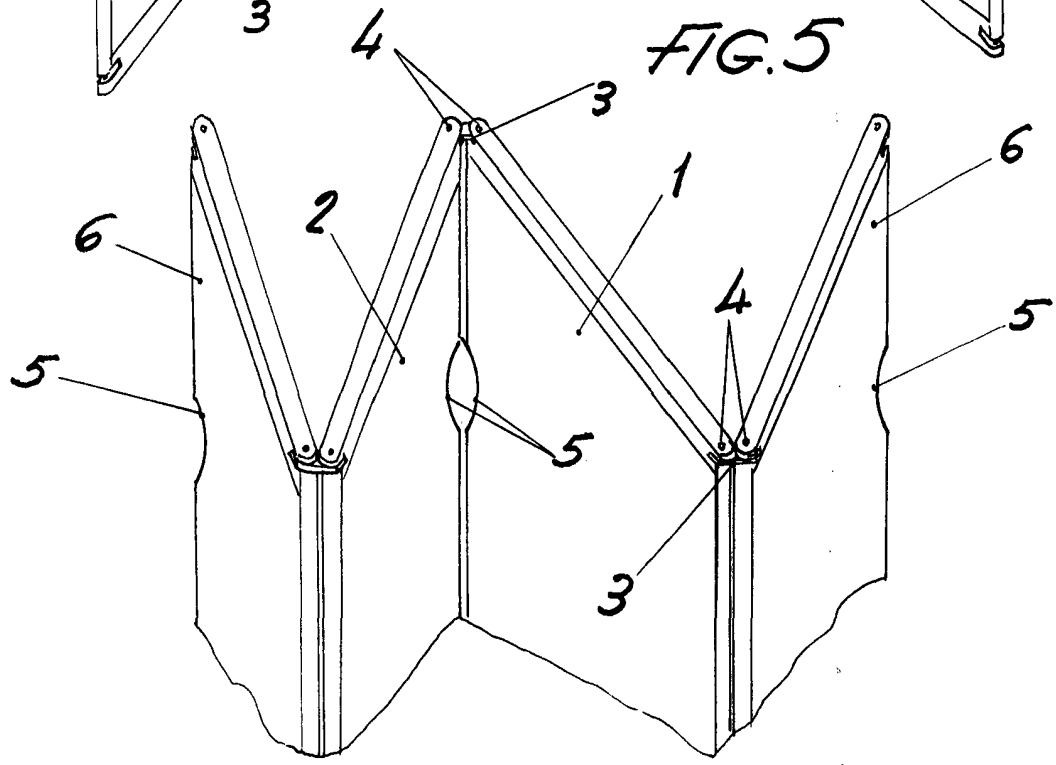


FIG. 5

Escala variable
Madrid:

Maria Regia Ruiz Arcequias
Por Poder

Patwork