

0-1-75

G01C

19



187809

No. 187.809

MEMORIA DESCRIPTIVA

correspondiente a la solicitud de concesión de un...

MODELO DE UTILIDAD

SOLICITANTE: INDUSTRIAS EGAÑA, S.A.

RESIDENCIA: Apartado, 1.- MOTRICO (Guipúzcoa)

ENUNCIADO: "NIVEL PORTATIL".

Prioridad: Patente

n.º

del

MJ/S

-1-

8-1-73

- 2 -

187809



1

El Estatuto vigente sobre Propiedad Industrial, de 26 de Julio de 1929, en su texto refundido publicado el 30 de Abril de 1930, establece los caracteres de patentabilidad de las invenciones de tipo industrial que tienen por objeto obtener ventajas sobre lo ya conocido, admitiendo por consiguiente como patentables, las nuevas máquinas, aparatos, instrumentos, procesos de fabricación, etc. La amplitud de conceptos previstos como patentables, ha llevado al legislador a aclarar (Artº. 46) que la enumeración contenida en dicho cuerpo legal es puramente enunciativa y no limitativa, haciéndola extensiva incluso a los descubrimientos de tipo científico (Artº. 47).

5

10

15

El Decreto de 26 de Diciembre de 1947, recogiendo la Orden de 18 de Noviembre de 1935, confirma el criterio legal de que también serán patentables los instrumentos, objetos, o partes de los mismos, que aporten a la función a que son destinados, un beneficio o efecto nuevo, y en definitiva que constituyan una mejora sustancial sobre lo anteriormente conocido.

20

25

30

Pues bien, a tenor de lo expuesto, y en base al articulado que recoge los conceptos expresados, debe considerarse, que la invención a que se refiere la presente memoria, constituye una novedad industrial, con características y ventajas que la hacen merecedora del privilegio de explotación exclusiva que por ella se solicita, premiando así los méritos de quien aporta a la industria del país una mejora efectiva y precisamente comprendida entre las enunciadas por la Ley como patentables. (Arts. 46 y 47 en relación con el 171, en su nueva redacción afectada por la Orden de 18 de Noviembre de 1935).



187809

1 La presente invención se refiere, como su nombre indica, a un nivel cuya particularidad más acusada es la de su facilidad de transporte personal debida a su pequeño tamaño y a la pinza de sujeción que incorpora.

5 Los niveles utilizados en la actualidad, en general, presentan el común denominador de un excesivo tamaño para ser transportados en el bolso y, además, no tienen ningún elemento de sujeción, por lo que han de ser introducidos en alguna caja o elemento análogo cuando se desea llevarlos de un lado a otro.

10 Sucede, sin embargo, que hay ciertos profesionales que, ocasionalmente, precisan el empleo del nivel para efectuar ciertas comprobaciones. Tal es el caso del técnico de control de calidad en construcciones. En estos casos, el transporte continuado de un nivel convencional es pesado y engorroso.

15 El Modelo de Utilidad ahora solicitado, por el contrario, reduce estos inconvenientes puesto que aún las características de reducido tamaño, poco peso, fácil de asegurar a la ropa mediante la pinza que incorpora, todo ello acompañado de una proverbial solidez que le proporciona su estructura exterior metálica.

20 Este nivel se constituye mediante una ampolla encerrada en un tubo de vidrio que contiene líquido, a la manera clásica, introducida en un bastidor metálico que por sus partes laterales, presenta una forma cóncava en sentido transversal, mientras que la parte inferior de esta funda o bastidor presenta un canal según su eje longitudinal.

25 Por la parte superior, el nivel incorpora una tapa, asimismo metálica con dos orificios extremos por los

30



187809

0-1-75

1

que se introducen sendos tornillos que aseguran la tapa al bastidor.

5

Uno de estos tornillos sujeta, además, la pinza de transporte, que se sitúa a lo largo de la tapa desde el extremo que se asegura al tornillo hasta una zona casi central.

La tapa citada presenta, además, un orificio de forma alargada por donde asoma la burbuja.

10

Los costados laterales del bastidor presentan, asimismo, sendas hendiduras semicirculares que dan lugar también a que se pueda ver por ellas la burbuja de nivelación.

15

A fin de facilitar la comprensión de esta exposición, se acompaña plano relativo al Modelo de Utilidad, en que se ha representado lo siguiente:

20

Figura 1.- Vista en alzado del nivel que es objeto del Modelo de Utilidad.

Figura 2.- Vista en planta superior del mismo.

Figura 3.- Vista lateral del anterior.

25

Puede apreciarse como los tornillos 1 sujetan la faja metálica 2 contra el bastidor o funda metálica 3.

Además, uno de los tornillos 1 sujeta a la pinza de transporte 4 contra la tapa 2.

30

Obsérvese además que las hendiduras laterales 5 y el orificio superior 6 dejan ver la burbuja 7 con sus topes de nivelación marcados 8 que nos indican la posición correcta del nivel.

Es de resaltar también la forma cóncava de la parte lateral del bastidor 3, así como el canal longitudinal 9 que este presenta en su parte inferior.

0-1-75

- 5 -

187809



1 Hecha la descripción a que se refiere la memoria
que antecede, es preciso insistir en que los detalles de
realización de la idea expuesta, pueden variar, es decir,
que pueden sufrir pequeñas alteraciones, basadas siempre
5 en los principios fundamentales de la idea, que son en esen-
cia los que quedan reflejados en los párrafos de la descrip-
ción hecha. En efecto, el Artículo 48 del Estatuto vigente
sobre Propiedad Industrial, establece como no patentables,
en su apartado tercero, "los cambios de forma, dimensiones,
10 proporciones y materias de un objeto ya patentado" fijando
así el criterio del legislador en el sentido de que paten-
tada una idea que pueda dar lugar a una realidad práctica
e industrializable, nadie podrá apoyarse en ella para, a
pretexto de haber introducido ligeras modificaciones, pre-
sentarla como nueva y propia.

Este principio, en cuanto al alcance de la protec-
ción del objeto patentado se refiere, se halla confirmado
por numerosas Sentencias del Tribunal Supremo, y entre -
ellas, como más terminantes, en las de fechas 16 de octubre
20 de 1954, 23 de enero de 1959, 20 de marzo de 1964 y otras.

Establecido el concepto expresado, en cuanto a la
amplitud que debe darse a la protección solicitada, se re-
dacta a continuación la Nota de Reivindicaciones, de acuer-
do con lo que se establece en el último párrafo del apar-
tado tercero del Artículo 100 de la Ley, sintetizando así
25 las novedades que se desean reivindicar:

NOTA DE REIVINDICACIONES

En resúmen, el privilegio de explotación exclusi-
va que se solicita, recaerá sobre las reivindicaciones si-
30 guientes:



187809

0 1 7 3

1

1. NIVEL PORTATIL, que estando constituido por una ampolla situada centradamente en el interior de una sólida funda metálica, cuya tapa superior se asegura al cuerpo de la funda mediante dos tornillos, se caracteriza esencialmente por llevar una pinza a lo largo de la cara superior, sujeta al cuerpo de la funda metálica mediante uno de los tornillos citados anteriormente, habiéndose previsto que los laterales de la funda sean cóncavos en sentido transversal, mientras que la cara inferior de dicha funda presenta un canal según su eje longitudinal.

5

2. Se reivindica por último, como objeto sobre el que ha de recaer el Modelo de Utilidad que se solicita: "NIVEL PORTATIL".

10

Todo conforme queda descrito y reivindicado en la presente memoria descriptiva que consta de seis páginas mecanografiadas y dibujos adjuntos.

15

Madrid, 19 Enero 1973

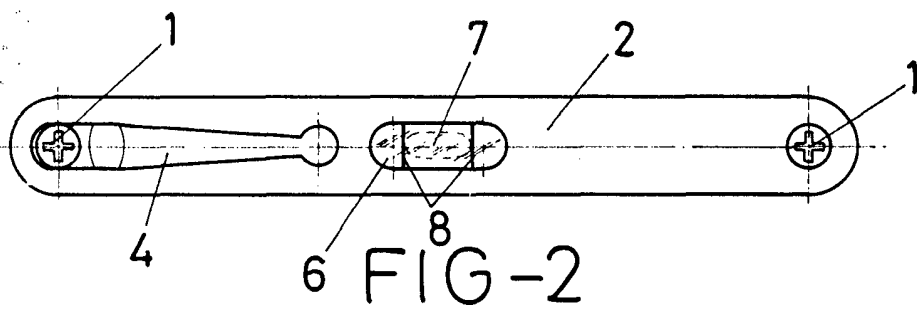
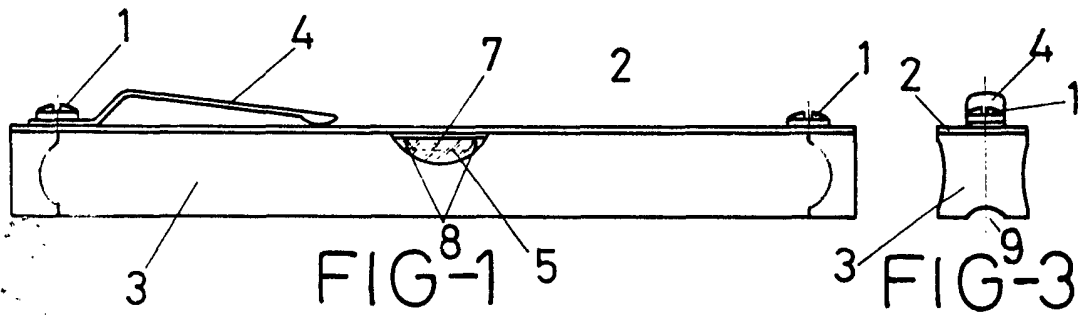
BERNARDO UNGRIA

p.p.

20

25

30



ESCALA VARIABLE

Madrid, 19 de enero de 1973

BERNARDO UNGRIA

P. P.