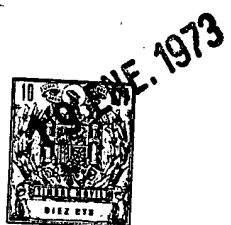


187804

187804

A01M

187804



- 1 -

MEMORIA DESCRIPTIVA

que se acompaña

a la solicitud de

registro de Modelo de Utilidad, por veinte años en
 España, a favor de DON JOAQUIN SALINAS BUIL, resi-
 dente en ZARAGOZA, Berenguer de Bardaji, 16, de na-
 cionalidad española,

por:

" CEPO ALIMANERO PERFECCIONADO "

- - - -



7304

La invención a que se refiere la presente memoria, constituye una novedad industrial con características y ventajas que la hacen merecedora del privilegio de explotación exclusiva que por ella se solicita, de acuerdo con las prescripciones del Estatuto vigente -
5 sobre Propiedad Industrial de 26 de Julio de 1.929, texto refundido, publicado el 30 de Abril de 1.930.

El presente registro de Modelo de Utilidad, concierne como su enunciado indica a un cepo alimañero perfeccionado, de acuerdo con la descripción detallada que del mismo se realiza, debiendo interpretarse siempre este concepto en su más amplio sentido y nunca en
10 limitativo.

Para la debida comprensión de este objeto, se adjunta a la presente memoria descriptiva una hoja de planos, en la que a título de ejemplo se representan todas y cada una de las partes que lo
15 forman y relación que guardan entre sí.

En la citada hoja de dibujos queda representado:

FIGURA PRIMERA.- La misma muestra una vista en perspectiva - del cepo alimañero cuyo registro se preconiza, apreciado en la posición de cierre.

20 FIGURA SEGUNDA.- Es una vista en planta inferior del mismo.

FIGURA TERCERA.- Es una vista en planta superior de dicho cepo, apreciado en la posición de apertura.

En estas figuras y con el mismo valor en todas ellas, se aprecian las siguientes referencias:

25 1.- Cazoleta central, que representa el soporte común del conjunto del cepo.

Esta cazoleta es circular.

2.- Placa situada en la parte interior de la cazoleta -1-.

Sobre esta placa se sitúa el correspondiente cebo, de carnada
30 o similar, sobre la que se realiza por el animal una determinada -

17478

187804 19 EN



presión, determinante del cierre del cepo y consiguiente captura - de la alimaña.

3.- Fiador del seguro, que esta conectado con la placa central -2-.

35 Este fiador, está previsto en ambos laterales de la cazoleta -1-.

Los fiadores de referencia, presentan respectivamente un de-- terminado para retención eventual de la lámina del seguro propia-- mente dicho.

40 4.- Lámina que representa el dispositivo de seguro en ambos - laterales de la cazoleta -1-.

El extremo interior de esta lámina, se fija en el dentado del fiador -3- y mantiene el cepo dentado propiamente dicho, en la posición de apertura mostrada en la figura tercera del plano que se acompaña.

La simple presión, como queda indicado, sobre la placa portacebos -2-, libera al par de seguros, determinando el cierre de las mandibulas dentadas y aprisionando al animal.

50 5.- Placas dispuestas en sentido perpendicular en la parte inferior de la cazoleta -1-, a la cual fijan con caracter permanente.

Una de estas placas, presenta en sus extremos salientes y curvados, para retención de la cabeza perfilada de cada seguro -4-.

55 6.- Palanca articulada, que representa el medio de retención del conjunto del cepo, sobre cualquier base o lugar adecuado y por los medios más convenientes, tal como anclaje, amarre o similar.

7.- Ancla de retención, cuyas puntas se agarran al terreno, - en el caso eventual de que la fijación de la palanca -6-, falle - por cualquier circunstancia, tal como forcejeo del animal aprisionado.

60 8.- Extremos salientes de los dispositivos de retención de -

107804



los puntos de giro del par de mandibulas dentadas.

Estos extremos están acodados a 90º en posición superior y llevan unos orificios para la introducción de los extremos acodados - del par de mandibulas, que actúan de puntos de unión y giro de las mismas en la fase de cierre y apertura del propio cepo.

9.- extremos referidos del par de mandibulas de atrape del animal.

10.- Placas complementarias, acodadas y que se superponen sobre sus homólogas -8-.

4 Estas placas van cajeadas para permitir el paso de los extremos de las mandibulas.

Estas placas parten desde la parte inferior de la cazoleta -1- y van unidas a las placas cruzadas -5-, fijadas por unos tornillos centrales -11-.

11.- Tornillos mencionados.

12.- Muelles de presión, previstos entre los extremos de las placas -8-10-, que determinan el montaje o apertura del cepo y respectivamente su cierre con gran fuerza para atrapar al animal.

13.- Mandibulas de atrape del animal, constituida por dos resistentes placas, curvadas en graduación semicircunferencial, montadas a través del cajeadado de la placa superior -10- y fijando sus extremos en el extremo acodado de la placa inferior -8-.

Estas mandibulas, tal como queda anteriormente indicado, quedan retenidas por las placas de seguro y fiadores -3-4-.

14.- Mango previsto en el extremo de una de las placas y que facilita la colocación del cepo una vez montado éste, evitando riesgos para el operador.

Este cepo será fabricado en cualquier clase de material metálico apropiado y en las formas y dimensiones más convenientes, no existiendo sobre el particular ninguna limitación.



18780419 EN

Hecha la descripción precedente, es preciso añadir que los de
talles de realización de la idea expuesta, pueden variar, sin que
por ello cambie la esencia de la invención, que es la que se des-
prende de los párrafos que anteceden y se reivindica en la siguien
te:

95

N O T A

En resumen: El Modelo de Utilidad, que se solicita, recaerá so
bre las reivindicaciones siguientes:

100

1ª.- Cepo alimañero perfeccionado, caracterizado esencialmente
porque comprende la disposición de una cazoleta central, prevista co
mo base del conjunto, existiendo en su parte superior y en forma mó
vil, una placa en la que se deposita el cebo para atraer al animal,
presentando esta cazoleta en su parte inferior unas platinas cruza
das perpendicularmente, que se unen con carácter permanente en su e
centro.

105

2ª.- Cepo alimañero perfeccionado, según la anterior reivindi-
cación, caracterizado esencialmente porque comprende en los extre-
mos salientes de una pletina citada, un perfilado superior, con unos
taladros para recibir los extremos del par de mandíbulas, con el -
fin de facilitar su unión y giro, a efectos de apertura y cierre -
de las mismas.

110

3ª.- Cepo alimañero perfeccionado, según las anteriores rei-
vindicaciones, caracterizado esencialmente porque los extremos de
las pletinas solidarias, están acodados superiormente y presentan un
cajeado para la introducción y juego de los extremos de las mandi-
bular referidas, existiendo entre éstas pletinas unos muelles de -
presión que facilitan el cierre y apertura del propio cebo.

115

4ª.- Cepo alimañero perfeccionado, según las anteriores rei-
vindicaciones, caracterizado esencialmente porque comprende la dis
posición de un par de mandíbulas para atrapar a la alimaña y que -
presentan una curvatura semicircunferencial y están dotadas inte-

120



1878049 ENE.

riormente de un dntado, siendo estas mandibulas susceptibles del
posicionado de cierre y apertura, segn sea su fase esttica y ope
rante.

125

5a.- Cepo alimaero perfeccionado, segn las anteriores rei--
vindicaciones, caracterizado esencialmente porque comprende en los
extremos de una de las platinas referidas, unos fiadores de seguros
con un diente para anclaje eventual en la posicin de apertura del
cepo, del extremo de la lmina de seguro, que presenta una cabeza
perfilada y va montada en forma basculante en el extremo correspon
diente acodado de la propia pletina, existiendo en una de estas un
mango, que facilita la colocacin del cepo montado, evitando ries
gos personales.

130

6a.- Cepo alimaero perfeccionado, segn las anteriores rei--
vindicaciones, caracterizado esencialmente porque comprende la disp
posicin de un medio de retencin constituido por una palanca bascue
lante, dotada de medios de anclaje sobre el terreno y comporta com
plementariamente un ancla propiamente dicha, cuyos dientes se en--
ganchan sobre cualquier rama o anlogo en el caso eventual de arras
tre del cepo por el animal aprehendido.

135

140

7a.- CEPO ALIMANERO PERFECCIONADO.

Todo ello tal y como se describe en la presente memoria, que
consta de seis pginas escritas a mquina y dibujos que se acompa
nan.

MADRID, 19 ENE. 1973
JOSE LAHIDALGA,

FIG.1

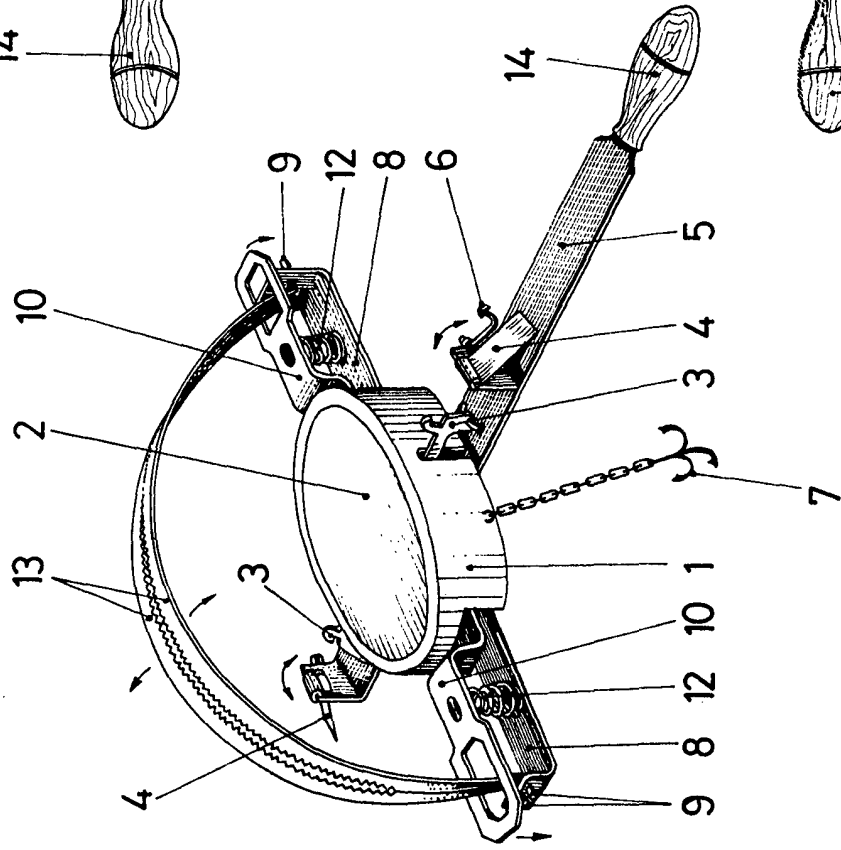


FIG.2

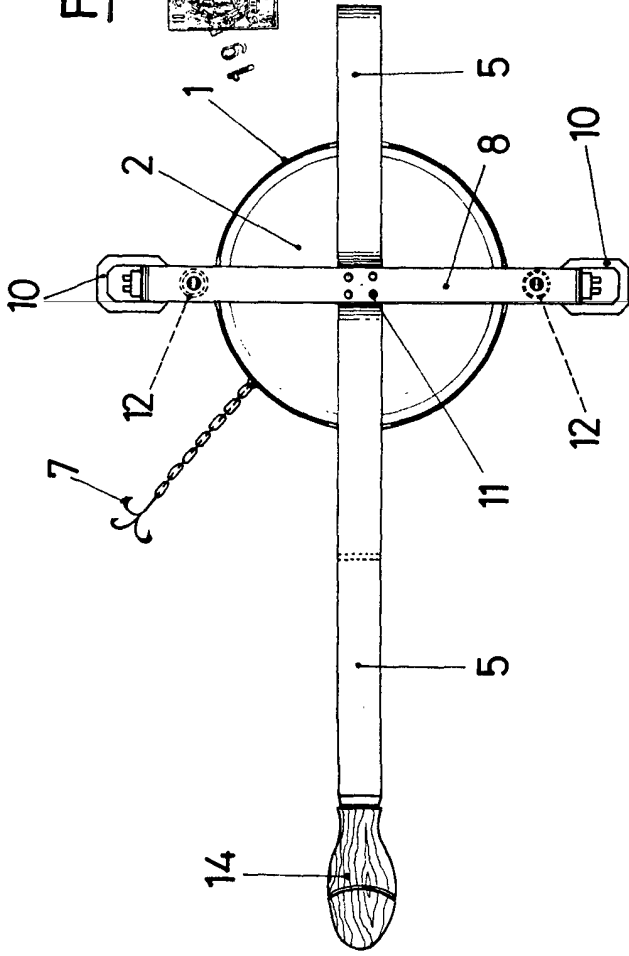
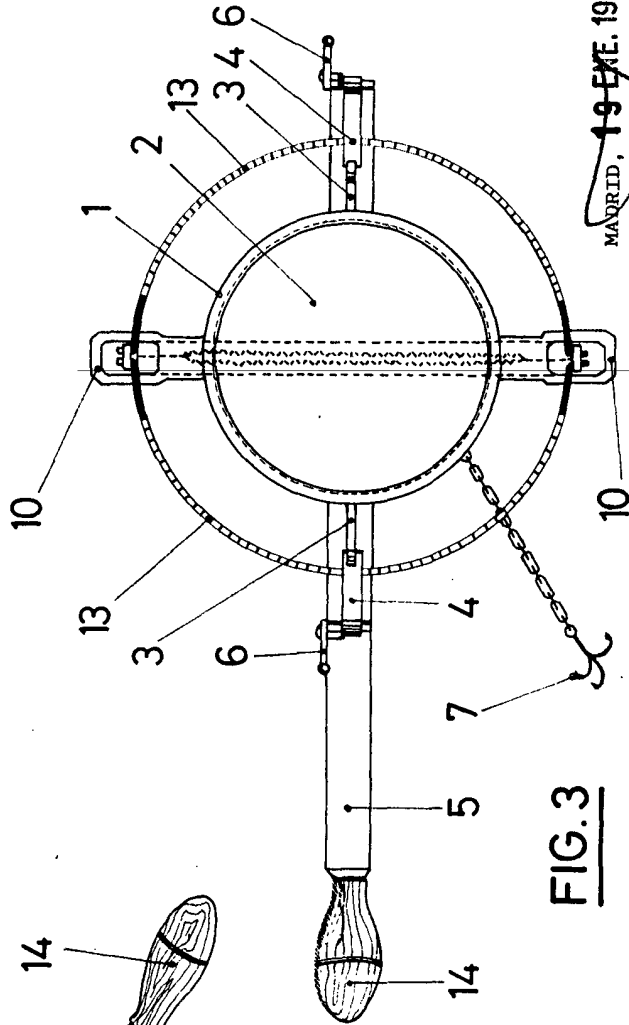






FIG.3



MADRID, 19 EXE. 1973

ESCALA VARIABLE

JOSE LAHIDALGA

