

1874

1874

18 E



memoria descriptiva

187760

G 01 M

MODELO DE UTILIDAD

=====

Que se solicita en España por veinte años, a favor de D. EUGENIO RICO MEDINA, de nacionalidad española, residente en GALDACANO (Bilbao), Capitán Aldecoa nº 14, por: "NIVELADOR MEJORADO".

-----



Se refiere el modelo a un nivelador de superficies, especialmente destinado para nivelación de las placas de construcción y, particularmente, de las destinadas a formar el alfeizar de las ventanas o similares.

5.-

Este elemento viene a constituir un dispositivo mejorado de nivelación de otros que, el propio interesado, ha solicitado su protección.

Una de las particularidades del modelo es que está formado por una sencilla estructuración tratando de racionalizar al máximo y evitando, al mínimo, la mecanización del conjunto.

10.-

Una de las particularidades del modelo reside en que la regleta de organización está formada por dos perfiles, longitudinalmente dispuestos, paralelos y de sección en " U " o similar de planos en escuadra y centralmente unidos por pequeñas traviesas.

15.-

20.-

Otro detalle es que, sobre dichas guías, van acoplados, a modo de cursores, sendos per-



files transversales de pequeña dimensión en forma de " U " con sus alas redobladas hacia dentro en escuadra, guiados con carácter deslizante en dichas guías y que, en el plano común, -

5.- constan de un agujero para el paso de los medios de nivelación propiamente dichos.

Otro detalle es que dichos cursores pueden ir guiados por arriba o abajo de las regletas.

Otro detalle es que dichos medios de apoyo

10.- o nivelación, están formados por sencillos espárragos de terminación normal y, por uno de sus extremos, dotados de medios de manejo, empuñadura, pomo o similar, si se quiere, con un medio de seguridad para evitar que se pierdan o

15.- desaparezcan.

Otro detalle de dichos espárragos es que, -

el extremo de normal de remate puede ir mecanizado mediante rosca, a bayoneta, para recibir a presión o similar donde monta una caperuza con

20.- una superficie más amplia de sustentación o apo-

1277  
127760

- 4 -

18



yo.

5.- Para dar una idea más amplia del modelo, a continuación hacemos referencia a la lámina de dibujos que a esta memoria se acompaña en la que, de manera un tanto esquemática y tan solo por vía de ejemplo, se representan los detalles preferidos del invento.

En los dibujos:

10.- La figura 1ª, es una vista en perspectiva del conjunto.

La figura 2ª, es una vista en sección transversal del mismo conjunto.

La figura 3ª, es un detalle, esquemáticamente cortado, de un ejemplo de realización.

15.- La figura 1ª nos ofrece la composición general del conjunto formada por dos perfiles longitudinales y paralelas -1- y -2- de sección en " U ", tumbada, con sus planos en escuadra y, centralmente, unidos por rígidas traviesas -3-.

20.- Sobre dichas guías -1- y -2-, con carácter



- deslizante y a modo de cursor van montadas las cuñas -4- que presentan sus alas redobladas -5- en escuadra como medios deslizantes que, - en el plano común, cuentan de un agujero -6- a través del cual van guiados los espárragos -7-, que consta de un extremo de normal mecanización -8- y el otro o inferior, dotado de un pomo o empuñadura -9- que puede resultar asegurada con cadena u otro elemento adecuado.
- 5.-
- 10.- Dicho extremo -8- puede ir mecanizado mediante rosca -8a- para recibir a presión o bayoneta o de cualquier otra forma, un casquillo o caperuza -11- dotado de un ensanchamiento -12- como mejor medio de apoyo para nivelación de las placas de construcción.
- 15.- Dichos cursores, en este caso -4a- (figura 2ª), pueden ir guiados por la parte de abajo de las guías -1- y -2-.
- 20.- En la figura 3ª y según el ejemplo de realización que ofrecemos, tenemos una ventana -V-



donde, el cerramiento -M- que forma el alfeizar -A-, presenta el dispositivo, instalado transversalmente sobre este alfeizar -A- para sustentar una placa -P-.

5.-

Una vez descrita convenientemente la naturaleza del modelo se hace constar a los efectos oportunos que el mismo no queda limitado a los detalles exactos de esta exposición, sino que por el contrario en él se podrán introducir -

10.-

aquellas modificaciones de detalle que las circunstancias y la práctica pudieran aconsejar - siempre y cuando no se alteren las características esenciales del mismo que se resumen en - las siguientes:

15.-

### B E I V I N D I C A C I O N E S

1ª "NIVELADOR MEJORADO", caracterizado al estar formado por dos guías de perfil en " U ", giradas 90º, paralelas y longitudinales, centralmente unidas por sendas traviesas y sobre las - que, en cada extremo, va guiado un cursor forma-

20.-



do por un perfil en " U " con sus alas redobladas hacia dentro, a escuadra y que, en el lado común consta de un agujero para el paso de los medios de apoyo o nivelación.

- 5.- 2ª "NIVELADOR MEJORADO", conforme la anterior reivindicación, dichos medios de nivelación están formados por sendos espárragos que, en uno de sus extremos constan de un pomo, empuñadura o similar y en el otro, de terminación normal.
- 10.- 3ª "NIVELADOR MEJORADO", conforme la anterior reivindicación, dicha punta de normal, se caracteriza porque va especialmente mecanizada mediante rosca, para cubrir a presión, la bayoneta o similar una caperuza con una superficie de ensanchamiento más amplia a fin de constituir mejores y más amplias zonas de apoyo.
- 15.- 4ª "NIVELADOR MEJORADO".
- Según se describe y reivindica en la presente memoria descriptiva que consta de ocho -
- 20.-

187760

- 8 -

18 ENE 1973

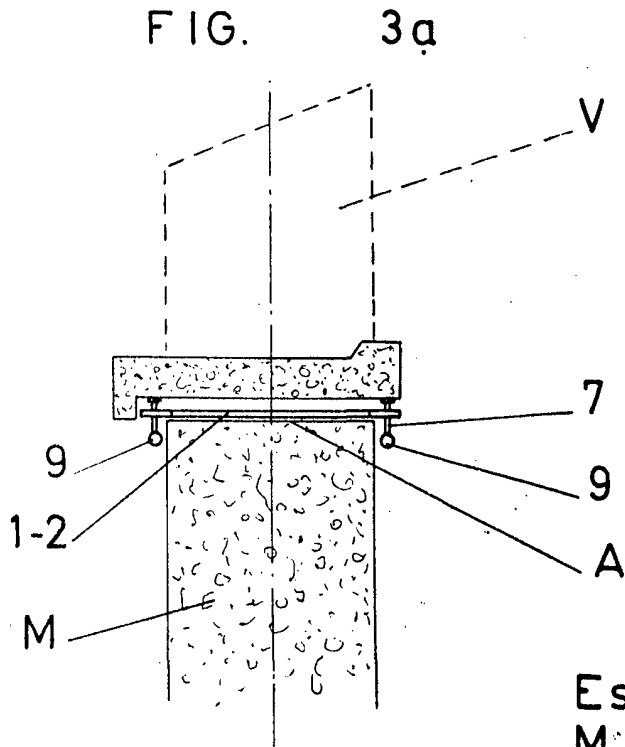
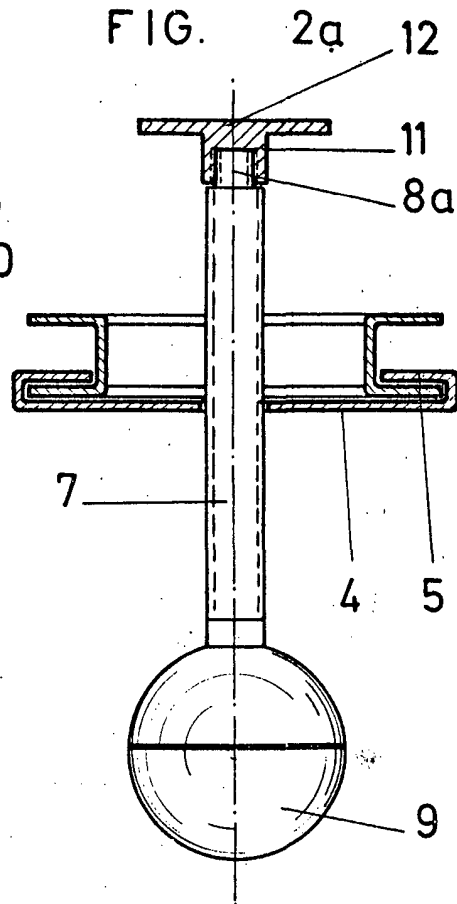
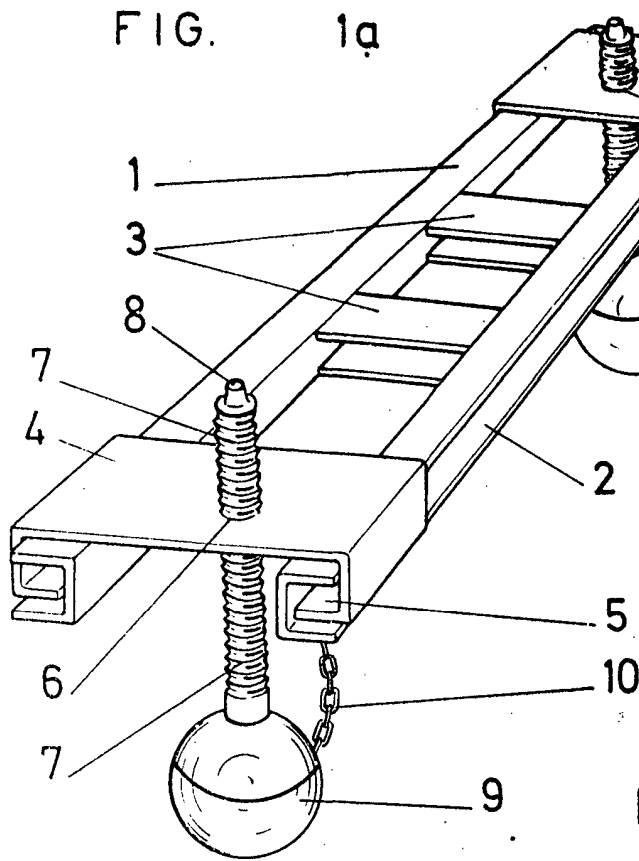


hojas mecanografiadas por una sola de sus caras  
y una lámina de dibujos que ilustran.

Madrid, 18 ENE. 1973

EL AGENTE OFICIAL,  
A. L. DE LA HERRAN  
P. P.

187760



Escala variable  
MADRID,

A. L. DE LA HERRAN  
P. R. FNE. 1973