

187752



A 62 H

MEMORIA DESCRIPTIVA

Correspondiente a la solicitud de registro de un Modelo de Utilidad que por veinte años se reivindica para España a favor de Don Eduardo BLANCHARD CASTILLO, de nacionalidad española, domiciliado en Zaragoza, calle de Miguel Servet número 139 - - - - -

p o r

"UN MICROSCOPIO DE JUGUETE CON DOBLE ILUMINACION"

=====

Conforme queda indicado en el enunciado de esta - descripción técnica, el juguete consiste en un microscopio constituido por un cuerpo inferior que le sirve de base de apoyo, al que es solidario un brazo vertical posterior accodado, en el que van situados los mandos de un dispositivo de

107752

107752



cremallera con que se hace ascender y descender el sistema óptico.

10 Dicho cuerpo es hueco a fin de dar alojamiento a una plataforma interior, en la que han sido arbitrados los compartimentos de las pilas eléctricas que suministran corriente al sistema de iluminación doble del microscopio.

15 Este sistema doble de iluminación está formado por una bombilla situada en la citada plataforma interior y por una segunda bombilla alojada en un casquillo dispuesto en el mencionado brazo. Merced a esta disposición, es posible realizar la iluminación vertical de la muestra en observación desde abajo, con la primera de las bombillas citadas, y lateral con la segunda.

20 Los correspondientes circuitos eléctricos de dichas bombillas se cierran mediante el accionamiento de una palanca de tres posiciones situada en la plataforma ubicada en el interior de la base de apoyo del juguete.

25 Finalmente, esta base queda cerrada por medio de una tapa amovible, sobre cuya cara externa superior van dispuestos los medios de sujeción del porta-objetos; encontrándose dicha tapa orificada con un taladro central que permite el paso de la luz generada por la bombilla de iluminación vertical.

30 En la hoja de diseños adjunta queda representado uno de los posibles casos de ejecución real de la esencialidad reivindicada, a título de ejemplo ilustrativo, con el carácter de simple enunciación y sin limitación alguna, al solo efecto de aclarar el contenido descriptivo de esta exposición de características.

35 En orden a la numeración dada a los diversos elemen

18.002

-3-



tos y piezas que componen el objeto de la presente protección, seguidamente se expone su construcción detallada y características del mismo.

40 En la única figura dibujada en los planos anexos pueden ser observados todos los elementos anteriormente mencionados, siendo -1- el cuerpo inferior y -2- su brazo solidario. Con el indicativo -3- se muestra el dispositivo de cremallera que determina el movimiento vertical del sistema óptico -4-.

45 La plataforma interior -5- provee alojamiento a las pilas eléctricas -6- y a la bombilla -7- de iluminación vertical, así como apoyo al eje sobre el que gira la palanca de accionamiento -8-.

50 La segunda bombilla -9- queda alojada en su correspondiente casquillo arbitrado en el brazo -2-, siendo el medio utilizado para obtener la iluminación lateral del objeto.

55 Tanto las pilas -6-, como la bombilla -7- y parte de la palanca -8- quedan ocultas a la vista por la tapadera -10- sobre la que van los amarres -11- con que se sujeta el porta-objetos; encontrándose perforada con el orificio -12- que permite la iluminación vertical de la bombilla -7-.

60 Una vez expuestas las características constructivas y funcionales del objeto preconizado con amplitud bastante para su puesta en práctica por persona experta en la materia, se hace la expresa salvedad que podrán ser modificados con relación a lo expuesto, los detalles de naturaleza secundaria del mismo, siempre que ello no modifique la esencialidad que queda resumida en la siguiente:

65



N O T A

EN RESUMEN: El presente modelo de utilidad que por veinte años se solicita para España ha de recaer sobre las siguientes reivindicaciones:

70

1ª.- "UN MICROSCOPIO DE JUGUETE CON DOBLE ILUMINACION", caracterizado esencialmente por estar constituido por un cuerpo inferior dotado de un brazo posterior vertical acodado; en el que van situados los mandos de un dispositivo de cremallera para el deslizamiento vertical del sistema óptico, y una bombilla de iluminación lateral.

75

2ª.- "UN MICROSCOPIO DE JUGUETE CON DOBLE ILUMINACION"; según la reivindicación anterior, caracterizado porque dentro del citado cuerpo inferior va montada una plataforma, en la que han sido dispuestos unos alojamientos para las pilas eléctricas y otro alojamiento para una segunda bombilla de iluminación vertical.

80

3ª.- "UN MICROSCOPIO DE JUGUETE CON DOBLE ILUMINACION", según las reivindicaciones anteriores; caracterizado porque los correspondientes circuitos de las dos citadas bombillas son cerrados alternativamente por medio de una palanca de mando de tres posiciones que gira sobre un punto situado en la citada plataforma y sobresale en uno de los costados del cuerpo inferior que sirve de base al aparato.

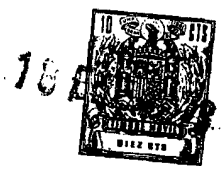
85

4ª.- "UN MICROSCOPIO DE JUGUETE CON DOBLE ILUMINACION"; según las reivindicaciones anteriores, caracterizado porque el citado cuerpo inferior del juguete es cerrado con una tapa amovible, sobre la que van dispuestos los medios de sujeción del porta-objetos; encontrándose la misma dotada de un orificio central que permite el paso de la luz de iluminación vertical.

90

95

107752



5ª.- Por último, se reivindica como objeto sobre el que ha de recaer la protección que por veinte años se solicita para España,

p o r

100

"UN MICROSCOPIO DE JUGUETE CON DOBLE ILUMINACION"

Todo conforme queda expresado en la presente memoria descriptiva que consta de cinco folios mecanografiados por una sola cara y una hoja de planos que se acompaña,

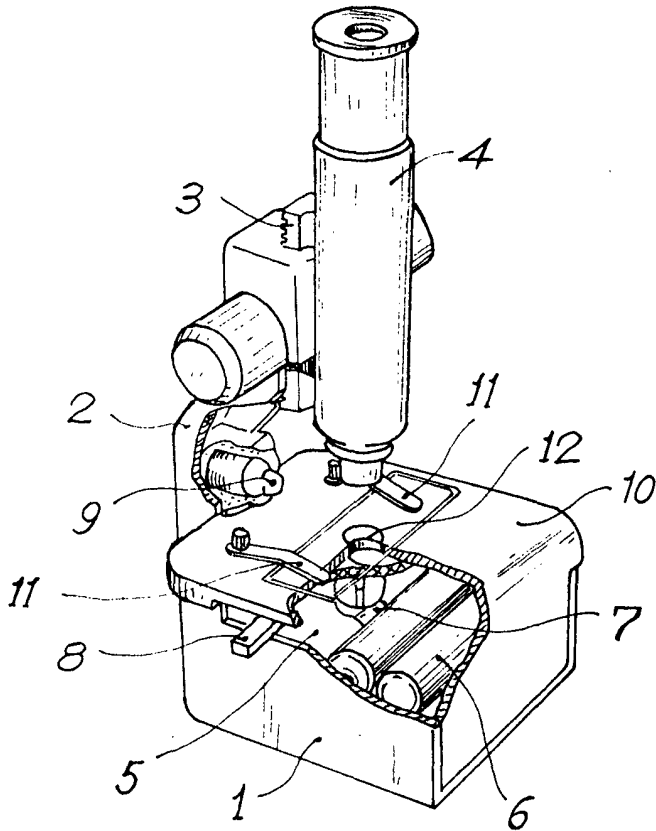
105

Madrid, 18 ENERO 1878

P.A.

PEDRO FERRER MANA
P.A.

1873



MADRID, 18 ENE. 1973
P. A.
PEDRO VELAZQUEZ
E. P.

[Handwritten signature]

ESCALA VARIABLE