



187751

CERTIFICADO

187751

DE

ADICIÓN

a favor de don ENRIQUE NAVARRO ALSINA y don FRANCISCO LORENTE GRAU, ambos de nacionalidad española y residentes en Barcelona, calle San Pablo, 90 y calle Parlamento, 22, respectivamente, por "MEJORAS EN EL OBJETO DE LA PATENTE PRINCIPAL Nº 185.788, por "NUEVO MECANISMO DE VÁLVULA DE CIERRE AUTOMÁTICO".

- . -

MEMORIA DESCRIPTIVA

La presente invención se refiere a unas mejoras introducidas en el objeto de la patente de invención Nº 185.788, por "Nuevo mecanismo de válvula de cierre automático", las cuales consisten en formar doble el cuerpo de la válvula, con sendos dispositivos obturadores que son accionados por una única palanca que actúa de leva, teniendo dicha válvula dos conductos por los que recibe el líquido, los cuales se unen en la parte central de la válvula a fin de poder dar lugar a la mezcla de dos líquidos a diferente temperatura o de distinta calidad,

5.

10.

187751



5. pudiendo adquirir la referida palanca tres posiciones, que corresponden a las de salida de un determinado líquido o de una mezcla de ambos. La simplicidad de manejo de esta válvula, que permite variar a voluntad la temperatura o naturaleza del líquido, la hace adecuada para toda clase de instalaciones, tanto industriales como domésticas, aventajando a las disposiciones corrientes, las cuales constan por lo regular de una válvula para cada clase de líquido.
10. Para la mejor comprensión de la presente memoria descriptiva, se acompaña un dibujo en el que, tan sólo a título de ejemplo, se representa un caso práctico de realización de una válvula dotada de las mejoras objeto de la invención, la cual se expone montada para regular el paso combinado de agua fría y caliente a la vez.
15. En dicho dibujo, la figura 1 es una vista en sección longitudinal de la válvula, en su posición de cierre completo; la figura 2 muestra la misma válvula pero con uno de sus pasos (el derecho en la figura) abierto; la figura 3 muestra el propio dispositivo de las figuras anteriores, en posición de abertura de los dos conductos; y la figura 4 muestra la válvula con uno de los referidos conductos (el izquierdo en el dibujo) abierto.
20. La válvula objeto de la invención está formada por los cuerpos cilíndricos -1-, -2- y -3-, unidos entre sí por medio de las zonas fileteadas -4- y -5-. Entre estas piezas -1- y -2- y -1- y -3- se disponen las juntas o estopadas -6- y -7-, al efecto de evitar fugas. Los cuer-
- 25.

187751

31



pos -2- y -3-, por sus extremos no representados en el dibujo, cuentan con los elementos propios para su acoplamiento a una determinada instalación, ya sea industrial o doméstica.

5. Ambas piezas -2- y -3- presentan unos conductos axiales -8- y -9-, figurando en la -1-, en su parte posterior un caño de salida -10-, en el que desembocan otros dos conductos -11- y -12-, que corresponden respectivamente a los -8- y -9- antes indicados.

10. Las bocas interiores de los conductos -8- y -9- quedan situadas dentro de las cámaras -13- y -14-, las cuales presentan las aberturas -15- y -16- para paso de las cabezas -17- y -18- de los elementos obturadores o válvulas propiamente dichas -19- y -20-, las cuales son

15. portadoras de los asientos elásticos -21- y -22-, los cuales ajustan herméticamente contra las bocas de los conductos -8- y -9-.

Entre las piezas obturadoras -19- y -20- y la pared de las cámaras -13- y -14- van dispuestas las arandelas elásticas -23- y -24-, destinadas a amortiguar la acción de los obturadores al abrirse la válvula.

20. En el centro de la válvula queda formada en el cuerpo -1- una cámara -25-, en cuyo interior va montada transversalmente una varilla -26-, que se prolonga en una palanca acodada -27-. Esta varilla -26-, presenta un perfil adecuado para actuar de leva sobre las cabezas -17- y -18-, de tal modo que según sea su posición dará lugar a la abertura y cierre o total abertura de

25.

187751



la válvula, siendo la posición inicial la de cierre, en virtud del propio peso de la palanca -27-.

5. En la figura 1 puede verse que la posición de la leva -26-, que corresponde a la vertical de la palanca -27-, da lugar a la obturación de las bocas de los conductos -8- y -9-, por presionar contra las mismas las piezas obturadoras -19- y -20-. El ajuste entre la válvula propiamente dicha y su correspondiente conducto es absoluto, dado el exacto acoplamiento del asiento elástico sobre la boca de salida. La sección
10. de la leva afecta una forma cuadrada con uno de sus lados arqueado. En la figura 1, las cabezas -17- y -18- vienen separadas por la máxima distancia de la sección de dicha leva, que corresponde a la de la diagonal del cuadrado mencionado.
- 15.

- En la figura 2 puede verse la fase siguiente a la explicada, en la que la posición de la palanca -27- (de unos 45° con relación a la normal) da lugar a la separación de la pieza obturadora -20- de la boca del conducto -9-. Suponiendo que por este conducto -9- se hace pasar agua fría, ésta se dirigirá al conducto de salida -12-, cayendo al exterior a través del caño -10-. La otra pieza -19- continúa en esta fase presionada contra la boca del conducto -8-, ya que la distancia al centro
20. de la leva -26- es la misma que la de la figura 1.
- 25.

Débase señalar que la leva -26- sólo da paso a las cabezas -17- y -18-, las cuales se introducen en los entrantes de aquélla impelidos por la propia fuerza del



1 8 7 7 5 1

líquido, el cual tiende a mantener las válvulas siempre abiertas.

5. En la figura 3 puede observarse que, imprimiendo un cierto desplazamiento en sentido opuesto al que señala la figura 2 (de unos 45° con respecto a la normal) se consigue la abertura completa de la válvula, es decir la separación de las piezas obturadoras -19- y -20- de sus respectivas bocas de salida. Suponiendo que por el conducto -8- fluye agua caliente y por el -9- agua fría, se originará una mezcla de estos líquidos a distinta temperatura en el caño -10-, después de haber pasado por sus respectivos conductos -11- y -12-. El agua resultante será, por tanto, tibia.

10. Cuando se desee agua caliente, basta desplazar la palanca -27- hasta situarla en el punto indicado en la figura 4 (unos 135° con respecto a la normal). En esta fase, el agua caliente pasará al conducto -11- saliendo por el caño -10-.

15. Como se desprende de lo descrito, las posiciones de la válvula objeto de la invención son tres, que permiten obtener agua a distintas temperaturas, según las necesidades, imprimiendo un cierto desplazamiento a la palanca de accionamiento -27-, la cual, gracias al perfil de la leva -26-, dará lugar al cierre y abertura, cierre total o abertura completa de la válvula.

20. Para la mejor comprensión del funcionamiento de la válvula doble, en sus distintas fases, éstas pueden resumirse del siguiente modo:

1 8 7 7 5 1

31



Referencia al dibujo	Valor angular de la palanca de accionamiento	Efectos
Figura 1	vertical	cierre completo
Figura 2	45° derecha	abertura de un conducto
Figura 3	45° izquierda	abertura total
5. Figura 4	135° izquierda	abertura de un conducto

Para conocer en todo momento la posición adecuada de la leva -6-, en la parte exterior de la válvula puede figurar un cuadrante con las indicaciones pertinentes.

10. Debe señalarse que esta válvula puede tener más de dos conductos de alimentación, en cuyo caso las respectivas piezas obturadoras serían accionadas por las correspondientes levas.

15. Serán independientes del objeto de la invención los materiales, formas y dimensiones, tanto absolutas como relativas, de la válvula descrita, siempre que las variaciones que se introduzcan no afecten a su esencialidad.

- . -

N O T A

20. Se reivindica como objeto del presente certificado de adición:-



1 8775 1

1. Mejoras en el objeto de la patente principal, que consisten en formar doble el cuerpo de la válvula, con sendos dispositivos obturadores que son accionados por una única palanca que actúa de leva, teniendo dicha válvula dos conductos por los que recibe líquido
5. de distinta naturaleza o temperatura, los cuales se unen en la parte central de la válvula a fin de poder dar lugar a la mezcla, pudiendo adquirir la referida palanca tres posiciones, que corresponden a las de
10. salida de uno u otro de los líquidos y de la mezcla de los mismos.
2. Mejoras en el objeto de la patente principal, según la reivindicación anterior, que se caracterizan por el hecho de que la leva de accionamiento de las
15. piezas obturadoras presenta un perfil adecuado para que con el desplazamiento angular de la palanca de accionamiento en uno u otro sentido dejan aquellos elementos obturadores paso libre al líquido, en virtud de la presión propia de éste sobre aquéllos, ya sea
20. mediante aberturas total de ambos obturadores, o bien de uno solo de ellos, con lo que se obtendrá en el primer caso una mezcla de líquidos y en el segundo caso la salida de uno solo, según sea la posición de la referida leva.
25. 3. Mejoras en el objeto de la patente principal, según las reivindicaciones 1 y 2, que se caracterizan por el hecho de que en la válvula confluyen dos conductos, que se reducen a uno solo de salida, aun cuando

187751

31 M



queda prevista la disposición de varios de aquéllos, en cuyo caso serían accionados por las respectivas levas, actuando sobre las correspondientes piezas obturadoras.

4. Mejoras en el objeto de la patente principal
5. Nº 185.788, por "Nuevo mecanismo de válvula de cierre automático".

La presente memoria consta de ocho hojas foliadas, escritas por una sola cara.

Barcelona, a 29 de marzo de 1949.

Enrique NAVARRO ALSINA
Francisco LORENTE GRAU

p.a.

D. ENRIQUE NAVARRO ALSINA
D. FRANCISCO LORENTE GRAU

187751

Agencia Central

31 MAR

APR 1949



187751

1

Fig. 1

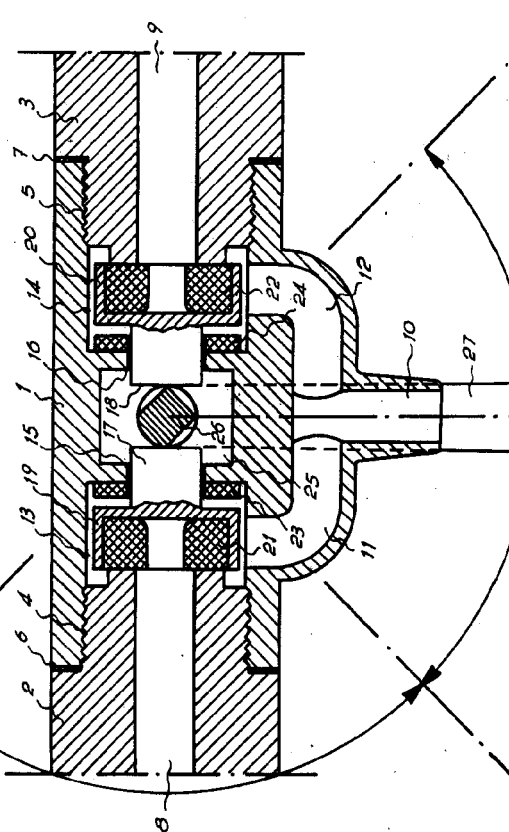


Fig. 4

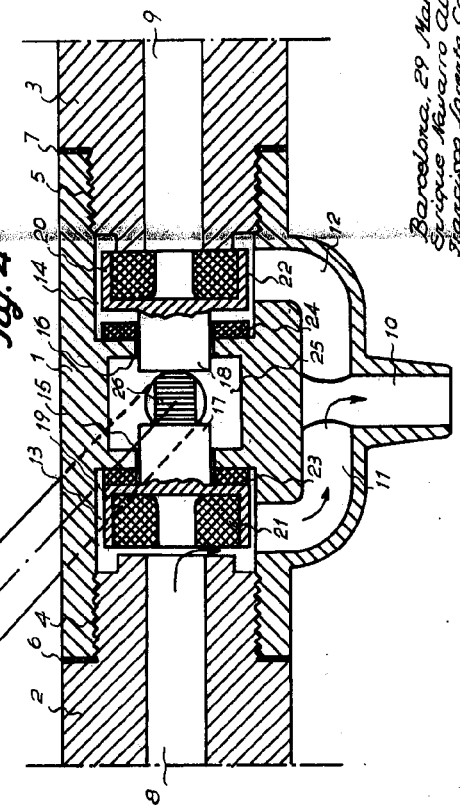


Fig. 3

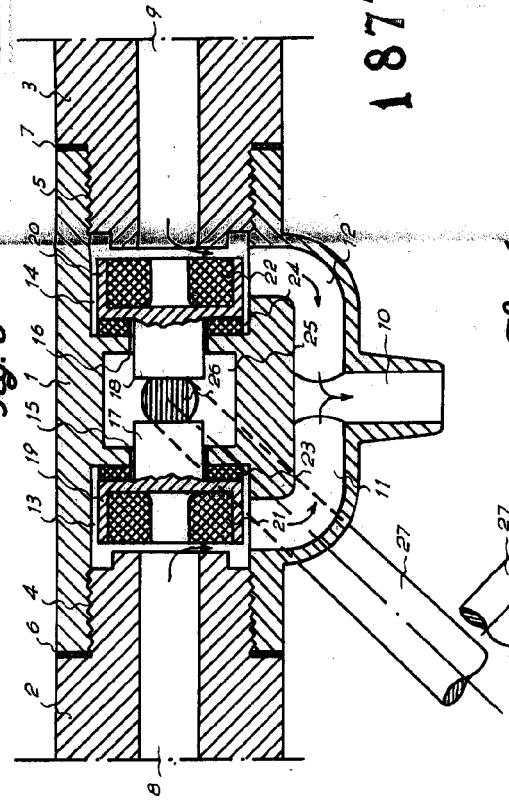
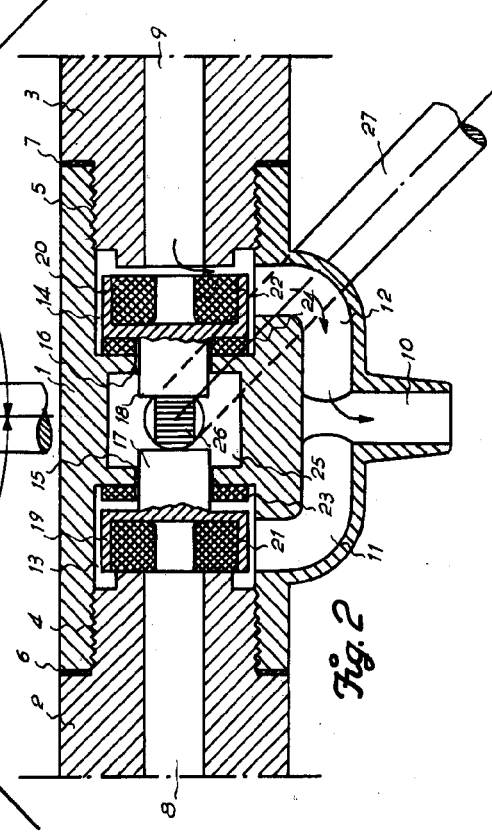


Fig. 2



Barcelona, 29 Marzo 1949
Enrique Navarro Alsina
Francisco Lorente Grau
P. S.
Enrique Lorente