

187738

187738



ENE. 1973

187738

G 09 F

MODELO DE UTILIDAD

Cuyo registro se solicita a favor de DON MOISES CALVO  
ESCRIBANO, de nacionalidad española y domiciliado en Ma-  
drid, c/ Hermanas Alonso Barceló, 9 , por :

"CARTEL ANUNCIADOR DE BOLSILLO"

MEMORIA DESCRIPTIVA

5 El presente Modelo de Utilidad, como su enunciado indi-  
ca, comprende un cartel anunciador de bolsillo que, por sus  
características propias y peculiares, le hacen merecer los  
privilegios que al efecto otorga el vigente Estatuto sobre  
Propiedad Industrial, en la modalidad de referencia.

10 La particularidad del referido objeto, estriba que a la  
vez de constituir una cartela anunciadora de un determinado  
tipo de espectáculo, constituye un eficaz medio de propagan-  
da, puesto que por las particularidades propias y artísti-  
cas del mismo, el referido cartel tiende a conservarse y lle-  
varlo incluso consigo por los distintos usuarios.

Su descriptiva, ilustrada graficamente a título de ejem-  
plo no limitativo, es como sigue:

15 Consiste en una cartulina rectangular doblada transver-  
salmente por su mitad (1) formándose dos tapas o solapas -  
iguales; la anterior (2) presentando una ventanilla en for-  
ma de un determinado envase o botella (3) y además compren-  
de las alusiones propias de la cartela anunciadora de que -  
se trate y, la tapa posterior (4) que en su superficie in-  
terior y en su zona central, lleva adherido un pliego cua-  
20 drado (5) que doblado en sendas franjas iguales por sus res-  
pectivas aristas y a su vez, las esquinas por la diagonal -  
respectiva y por la mitad del triángulo formado, constituye



25 una figura caprichosa a base de dobleces simétricos (6) -  
que se contiene entre ambas tapas.

El referido pliego, en sus distintos dobleces, compren-  
de una serie de fragmentos de figuras caprichosas (7) que  
se corresponden entre sí y, según el dobléz que se establez-  
ca, o bién, cambia el dibujo de cabeza o de vestimenta, -  
30 cuyo motivo va en relación con el espectáculo de la propia  
cartela.

Asimismo, en dos de las zonas angulares opuestas del re-  
ferido pliego, en ambas caras se comprende un dibujo rela-  
tivo al producto que se desea propagar, con la particulari-  
35 dad de que uno de ellos coincide con el contorno de la ven-  
tanilla (3) de la tapa anterior, por donde se aprecia el -  
referido gráfico.

Descrita suficientemente la naturaleza de la invención,  
es obvio señalar que la misma podrá llevarse a cabo en los  
40 materiales, dimensiones, formatos y medios que más intere-  
sen, puesto que con ello no se varía la esencialidad expues-  
ta y a tal fin se solicita su exclusividad, por término de  
VEINTE AÑOS, en todo el territorio nacional, mediante la si-  
guiente NOTA de :

45

#### REIVINDICACIONES

1ª.- "CARTEL ANUNCIADOR DE BOLSILLO", que se caracteriza  
por una cartulina rectangular doblada transversalmente por  
su mitad, formándose dos tapas o solapas; la anterior pre-  
sentando una ventanilla en forma de un determinado envase  
50 o botella y, además comprende las alusiones propias de la  
cartela anunciadora de que se trate y, la tapa posterior -  
que en su superficie interior y en su zona central, lleva  
adherido un pliego cuadrado que doblado en sendas franjas -  
iguales por sus respectivas aristas y a su vez por sus es-  
55 quinas en la diagonal respectiva y por la mitad del trián-  
gulo formado, constituye una figura caprichosa de dobleces  
simétricos que se contiene entre ambas tapas.

2ª.- "CARTEL ANUNCIADOR DE BOLSILLO", conforme preceden-  
te reivindicación que se caracteriza porque el referido -  
60 pliego, en sus distintos dobleces, comprende una serie de  
fragmentos de figuras caprichosas que se corresponden entre



sí y, según el dobléz que se establezca, o bién cambia el dibujo de cabeza o de vestimenta, cuyo motivo va en consonancia con el espectáculo de la propia cartela.

65

3ª.- "CARTEL ANUNCIADOR DE BOLSILLO" según reivindicaciones precedentes que se caracteriza porque en dos de las zonas angulares opuestas del referido pliego, en ambas caras se comprenden un dibujo relativo al producto que se desea propagar con la particularidad de que uno de ellos - coincide con el contorno de la ventanilla de la tapa anterior, por donde se aprecia dicho gráfico.

70

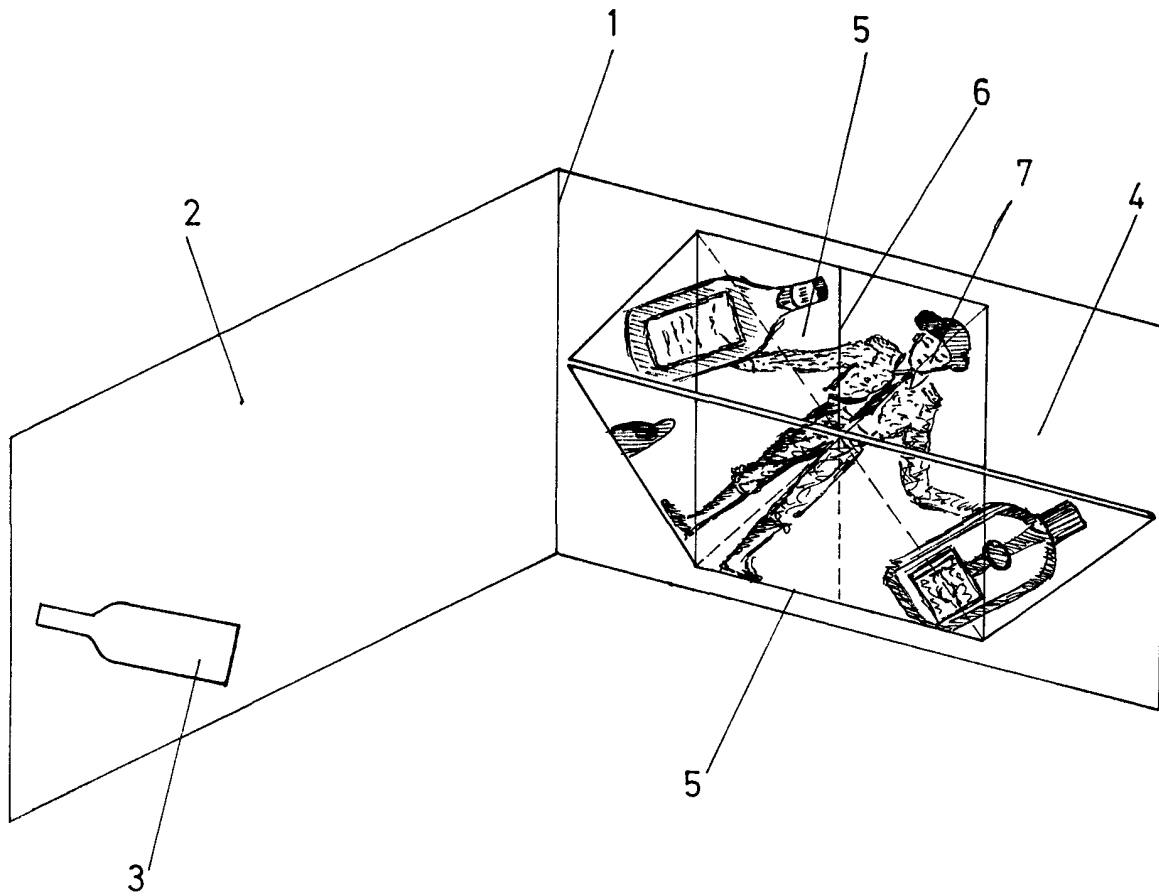
4ª.- "CARTEL ANUNCIADOR DE BOLSILLO"

Según se describe y reivindica en la presente memoria, que consta de TRES HOJAS, escritas a máquina por una sola cara, acompañada de los dibujos reglamentarios.

Madrid, 18 ENE. 1973

GERMÁN GONZÁLEZ PORTA  
P. P.

  
Fdo.: Alejandro Martínez Delso



MADRID, 18 FEB. 1973

GERMÁN GONZÁLEZ PORTA  
P. P.

Don Moisés Calvo Escríbano

ESCALA VARIABLE