



187709

PATENTE DE INVENCION

por 20 años

por "UNAS MEJORAS EN EL PROCEDIMIENTO PARA FABRICAR TEJIDOS CON TRAMA Y URDIMBRE DE RAFIA O PAPEL, CON LIGAMENTOS COMPLEJOS Y DE TODO ORDEN, CON O SIN LA CONCURRENCIA DE OTRAS FIBRAS", a favor de D. José López Pujol, de nacionalidad española, domiciliado en Barcelona, Nápoles, 109.

=====

MEMORIA DESCRIPTIVA

- Debido a la escasa elasticidad de la rafia y del papel y asimismo a la desigual resistencia de estas dos materias a la extensión, puede afirmarse que no ha sido posible, hasta la fecha, fabricar tejidos en telares a mano o a máquina con el uso exclusivo de tramas y urdimbres de tales materiales; en efecto ha sido preciso, o bien recurrir al uso de bastidores en los que se enlazan a mano o uno por uno los hilos de trama con los de urdimbre, o bien sirviéndose de telares a mano, utilizar urdimbre que total o en gran parte esté formado por hilos de lino, cáñamo
- 5.
 - 10.

mo, yute, lana u otras fibras que garanticen y suplan por su resistencia propia la escasa y siempre desigual de los hilos de rafia o papel. Desde luego ha sido totalmente imposible fabricar en telar a mano o mecánico, tejidos exclusivamente de rafia con ligamento complejo.

15. El recurrente ha ideado y puesto en ejecución práctica unas mejoras en el procedimiento de tejer sobre telar a mano, tejidos en los que tanto el urdimbre como la trama están formados exclusivamente con rafia o papel, y que permiten ejecutar toda suerte de ligamentos complejos.

20. Siendo estas mejoras nuevas y de su propia invención, el recurrente solicita que se le garantice en su propiedad y exclusiva explotación mediante la concesión de la Patente de invención a que se refiere la presente memoria descriptiva.

25. Consisten estas mejoras en hacer entrar los hilos de urdimbre en el telar directamente de sus carretes o filetas, o sea sin agruparlos en un urdidor común. Ello permite tensar cada uno de los hilos independientemente de los demás graduando, en cada caso la tensión, de acuerdo con la resistencia y elasticidad propias del hilo eliminándose en absoluto los riesgos de rotura al formar y cerrar la calada.

30. Esta tensión se determina por un peso propio suspendido de cada hilo o grupo de hilos por un anillo cerrado por una polea acahalada tal como se representa, a título de ejemplo en el dibujo adjunto en el que -1- es la fileta, -2- un hilo de urdimbre, -3- las poleas de guía, entre dos de las cuales se suspende por la -4- el peso graduable -5-. En definitiva, con estas mejoras se substituye la elasticidad de cada hilo por el ascenso o descenso del peso respectivo -5-; gracias a ello es posible



45. adaptar al telar dispositivos automáticos que condicionen las posiciones de cada hilo de urdimbre en el momento de formarse la calada para así obtener los ligamentos deseados por muy complejos que estos sean.

50. Todo cuanto no afecte, altere, cambie o modifique la esencia de las mejoras descritas, será variable a los efectos legales de la Patente que se solicita.

N O T A.

Se reivindica como objeto de esta Patente de invención:

55. 1.- Unas mejoras en el procedimiento para fabricar tejidos con trama y urdimbre de rafia o papel, con ligamentos complejos y de todo orden, con o sin la concurrencia de otras fibras, caracterizadas por el hecho de hacer entrar los hilos de urdimbre en el telar directamente de sus filetas o carretes originales, sin almacenarlos en común sobre un urdidor; con lo que podrá tensarse a cada uno de los hilos con un peso propio y graduable de acuerdo con su específica resistencia, independientemente de los otros hilos; suspendiendo al efecto cada uno de estos pesos de una polea propia apoyada en el respectivo hilo, en un tramo comprendido entre dos poleas fijas de guía, dándose así a cada hilo 60. una elasticidad propia, suficiente para permitir la adaptación en el telar de los mecanismos automáticos necesarios para condicionar la posición de cada hilo al formarse las caladas y obtener así ligamentos complejos de acuerdo con los dibujos deseados. 65. 70.



Sean cuales fueren las circunstancias que concurren con la esencialidad de la Patente de invención definida en la anterior reivindicación, cual objeto es:

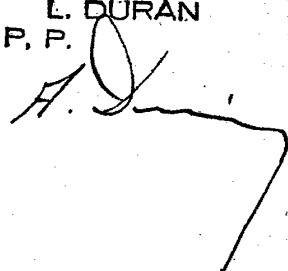
75. 2.- "UNAS MEJORAS EN EL PROCEDIMIENTO PARA FABRICAR TEJIDOS CON TRAMA Y URDIMBRE DE RAFIA O PAPEL, CON LIGAMENTOS COMPLEJOS Y DE TODO ORDEN, CON O SIN LA CONCURRENCIA DE OTRAS FIBRAS".

Consta la presente memoria de cuatro hojas foliadas,
mecanografiadas por una sola cara y del dibujo unido a la
80. misma.

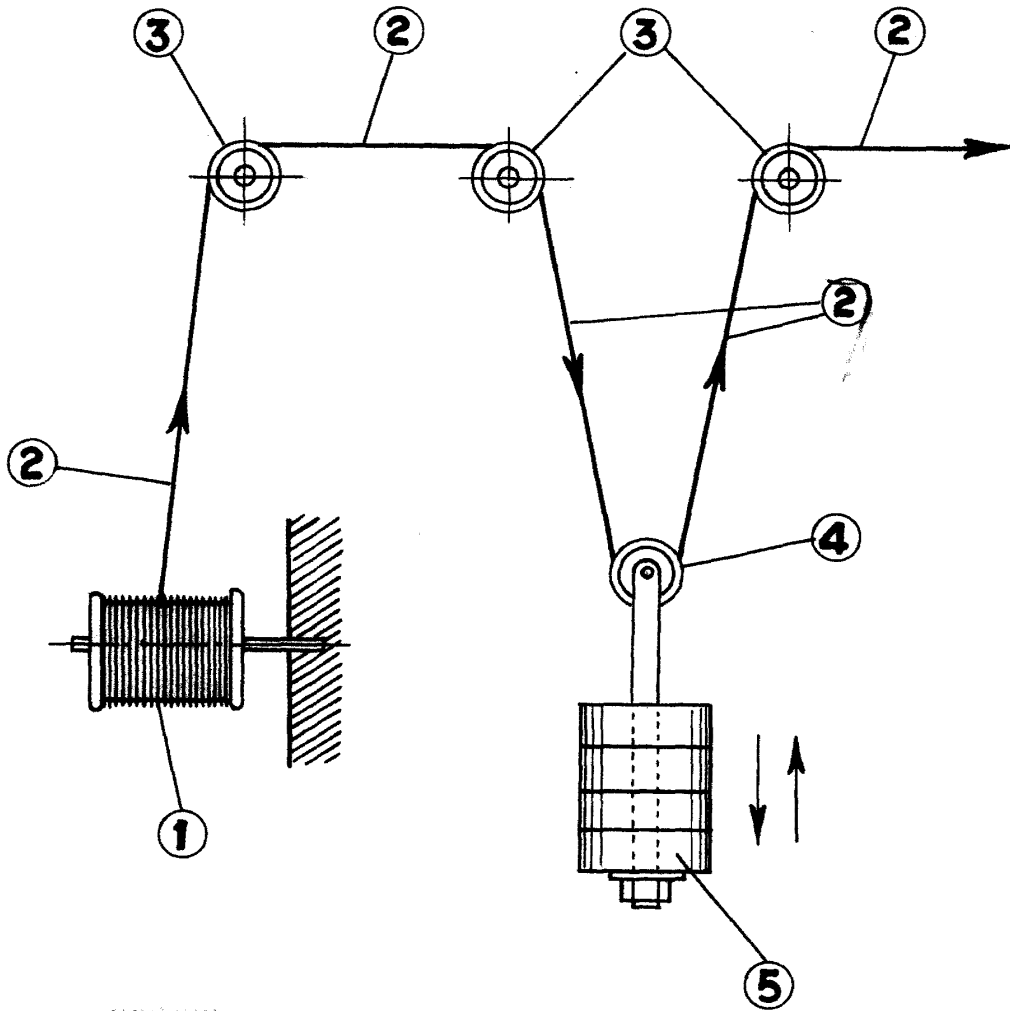
Barcelona doce de marzo de mil novecientos cuarenta
y nueve.

P. A. de D. José López Pujol,

L. DURÁN
P. P.



187709



L. DURÁN
P. P.
[Handwritten signature]

ESCALA VARIABLE