



187706

187706

PATENTE DE INVENCION

por "Un aparato para cargar de tinta el depósito de los
estilógrafos de punta de bola".

a favor de Don Norberto GARCIA GARCIA, domiciliado en Bar-
celona, calle San Pablo, nº 53.

MEMORIA DESCRIPTIVA

El aparato a que se refiere la presente patente
de invención, tiene por objeto llenar de tinta grasa el de-
pósito de los estilógrafos de punta de bola, cual operación,
10 mediante él, se lleva a cabo penetrando la tinta por la pun-
ta del estilógrafo previo desacoplamiento de la bola que con-
tiene. Ello tiene la gran ventaja de que el depósito se lle-
na totalmente sin que puedan quedar interpuestas burbujas de
aire, lo cual es casi imposible de lograr cuando el depósito



r 2 -

187706

se llena por su parte posterior sin desacoplar la bola.

El aparato que nos ocupa aparece representado en el dibujo adjunto, siendo en el mismo: Fig. 1, una vista en planta; Fig. 2, una vista lateral; y Fig. 3, una vista
5 también lateral en corte por un plano vertical de simetría.

Tal aparato está constituido por un cuerpo -1- de aspecto exterior cualquiera, que presenta una perforación o conducto cilíndrico longitudinal -2-, recto o quebrado, al que se adapta un émbolo -3- cuyo vástago -4- le hace
10 avanzar o retroceder roscando en la tuerca fija -5- que obtura el orificio anterior del citado conducto. En el extremo de salida del conducto longitudinal -2- va adaptada preferentemente por roscado, una boquilla -6- que reduce el diámetro de aquel, a cual boquilla se le acopla, también
15 preferentemente por roscado y en su extremo libre, un tapón perforado -7- que fija entre ambos elementos a una arandela de material elástico -8- cuya perforación central de eje coincidente con el de las perforaciones de la boquilla -6- y del tapón -7-, tiene un diámetro adecuadamente menor que
20 éstas últimas, atendida su función.

Situado el émbolo -3- en posición más o menos cercana a la tuerca -5- y retirado el tapón -7- con la arandela -8-, se procede a llenar de tinta grasa el conducto -2- haciéndola penetrar por la boquilla -6-, hecho lo cual y co
25 locado nuevamente el tapón y arandela citados, se encuentra ya el aparato en disposición de cumplir su cometido. Para su sujeción, si interesara el aparato va provisto de adecuados pies -12-.

Para cargar el depósito -9- del estilógrafo, previo
30 desacoplamiento de la bola, se hace penetrar su punta cónica



- 3 -

187706

29
5
-10- en el agujero central de la arandela elástica -8- apretando ligeramente con lo cual se logra cierre hermético por los lados evitando la salida de tinta que no vaya dirigida al interior del depósito -9-; se manobra el émbolo -3- por el botón -11- que el vástago -4- lleva en su extremo, y la tinta penetrará en el depósito -9- desalojando el aire que éste contiene; una vez lleno, se coloca nuevamente la bola, quedando con ello terminada la operación.

10
En el aparato descrito podrá ser cualquiera el material constitutivo de sus diversas piezas y también la forma de lograr el acoplamiento de éstas entre sí; también el aparato podrá contener cuantos elementos anexos, como indicadores y demás, se crea necesario, y ser estructuralmente modificado en lo que no afecte a su fundamentalidad.

15

N O T A

Se reivindica como objeto de la presente patente de invención:

20 12.- Un aparato para cargar de tinta el depósito de los estilógrafos de punta de bola, constituido por un cuerpo (1) de aspecto exterior cualquiera y preferentemente provisto de pies (12) para su sujeción, que presenta un hueco longitudinal cilíndrico (2), recto o quebrado, en el que se adapta pudiendo avanzar y retroceder, un émbolo (3) cuyo vástago (4) rosca en una tuerca fija (5) que obtura el ori-



29

- 4 -

187706

ficio anterior del citado conducto, dándose la característica
 circunstancia de que en el extremo de salida del conducto (2)
 longitudinal referido, va adaptada una boquilla (6) que reduce
 convenientemente el diámetro de aquel, existiendo adaptado de
 5 quita y pón por rosca, bayoneta o enchufe en el extremo exter-
 no de dicha boquilla, un tapón perforado centralmente (7) que
 fija sobre el borde de la boquilla a una arandela de material
 elástico (8) cuya perforación central tiene su eje coincidente
 con el de los elementos en que está interpuesto y un diámetro
 10 adecuadamente menor atendida su función, todo ello apropósita-
 mente para que una vez quitada la bola del estilógrafo e intro-
 ducida su punta cónica (10) en el agujero de la arandela elás-
 tica (8) manteniendo ligera presión para evitar derrames de
 tinta por los lados, pueda llenarse el depósito (9) al avanzar
 15 el émbolo (3) maniobrando el vástago (4) por el botón (11) de
 mando, dando por supuesto que previamente se llenó de tinta el
 conducto longitudinal (2) antes mencionado.

22.- UN APARATO PARA CARGAR DE TINTA EL DEPOSITO DE
 LOS ESTILOGRAFOS DE PUNTA DE BOLA.

20

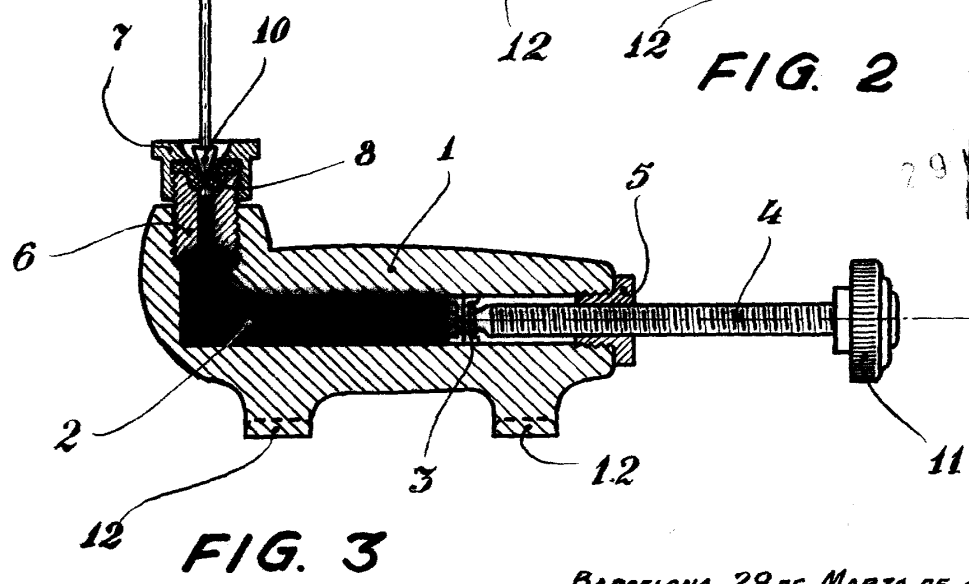
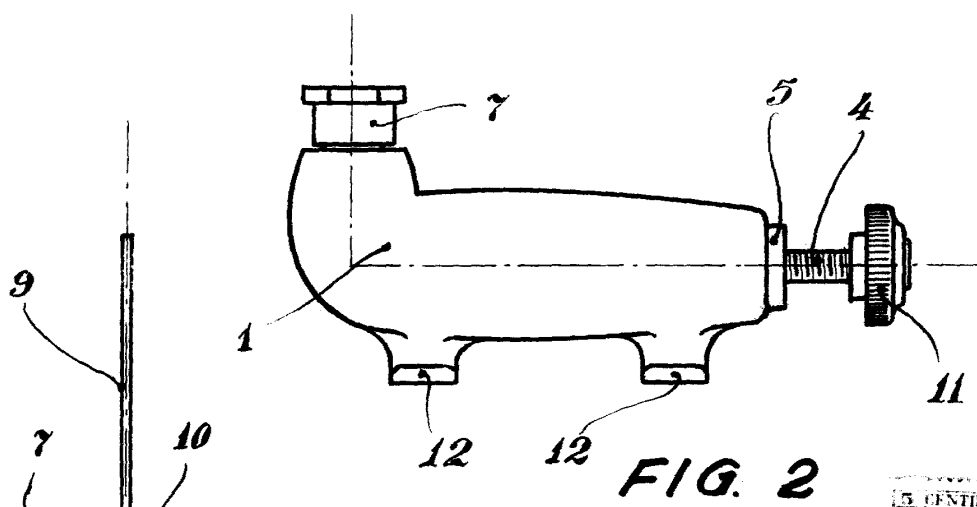
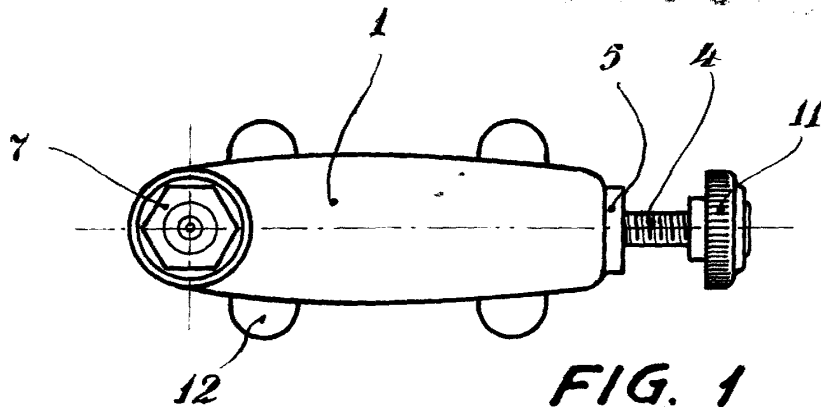
Y todo cuanto afecte a la esencialidad de lo mostra-
 do en el adjunto dibujo y descrito en la presente memoria que
 consta de cuatro hojas foliadas y mecanografiadas por una so-
 la cara.

Barcelona, 29 marzo 1949

NORBERTO GARCIA GARCIA

p/a

187706



BARCELONA, 29 DE MARZO DE 1949.

P. P.

N. Garcia Garcia

ESCALA VARIABLE