

8-1-75

187702



187702

B 65 D

MEMORIA DESCRIPTIVA

QUE SE ACOMPAÑA A LA SOLICITUD DE REGISTRO DE

MODELO DE UTILIDAD

Por 20 años en España y Provincias de Ultramar

a favor de

D. ROBERTO DEL RIO CASAUS y D. JESUS GARCIA

ESPARZA, domiciliados en Bilbao, calle Recacoe-

che nº 4.

Por:

"UN ESTUCHE PARA CASSETTES"

--oOo--



La presente memoria concierne, como su enunciado indica, a la descripción de un nuevo y original estuche para cassettes, en el que se conjugan unas características de máxima utilidad, con unas cualidades de tipo estético inmejorables.

Para todos aquellos aficionados a la música, que utilizan para sus grabaciones los conocidos y prácticos cassettes, constituye un problema el guardar ordenadamente los mismos, en un lugar apropiado, bajo la condición de que en cualquier momento, pueda localizar y tomar cómodamente un cassette determinado.

También está este modelo especialmente concebido para la mejor exposición y clasificación de los "cassettes" en los establecimientos donde se expiden al público.

A efectos de simple protección, se conocen ya estuches para los fines indicados, en los que los cassettes se almacenan a modo de libros en una librería, o sea mostrando para su identificación uno de sus costados.

Sin embargo, con esta disposición de almacenaje, solo es posible mostrar de los cassettes, en el caso más favorable, el costado que puede incluir el nombre de la grabación o de su intérprete. Por ello mismo, la parte más significativa, gráfica y localizable de un cassette: su cara frontal o tapa, que es en la que en todas las grabaciones comerciales se sitúan reproducciones de fotografías, paisajes, etc., normalmente vinculadas a la propia grabación, no resulta visible.

El estuche que se preconiza, contrariamente a los estuches convencionales conocidos, está diseñado para ofrecer al usuario, de un simple "golpe de vista", aún sin abrir su



tapa, la localización exacta del cassette que desea, que puede localizar de modo inmediato por la reproducción gráfica de su propia portada o cara frontal.

5 Para ello, el estuche propuesto, está constituido por una caja aplanada, rectangular o cuadrada, constituida íntegramente en material plástico resistente y transparente. El interior de esta caja, está provisto de varios tabiquillos longitudinales y transversales, mediante los que se limitan cajeados interiores más pequeños, que son precisamente de las  
10 proporciones de los cassettes, los cuales, unitariamente, quedan alojados en los habitáculos mencionados.

Como la caja así constituida, posee una tapa abatible igualmente de material plástico transparente, colocando los diferentes cassettes con su portada hacia arriba en los  
15 respectivos departamentos, se aprecian a través de dicha tapa la totalidad de los cassettes almacenados, con lo cual, de un simple "golpe de vista" puede el usuario localizar uno de ellos en particular.

Las particularidades y características más notables  
20 de la realización que se preconiza, se apreciarán con más exactitud en la descripción que seguidamente se efectuará de los dibujos adjuntos, en los cuales, solo a título de ejemplo, se representa una preferente forma de realización.

En dichos dibujos:

25 La figura 1 muestra una perspectiva del estuche propuesto, con la tapa abierta, un cassette ya situado en su emplazamiento y otro en posición esquemática de posicionamiento.

La figura 2 representa el mismo estuche en sección  
30 transversal, con un cassette situado en su posición y tres



más simplemente enfrentados a sus respectivos habitáculos.

Según se aprecia, el estuche propuesto, en forma de caja rectangular 1 de relativamente poca altura, posee interiormente una serie de tabiquillos entrecruzados 2 y 3, (siendo alternativamente posible sustituirlos por unas crucetas, que consiguen reducción de material y coste del producto) entre los que se forman un total de doce cajeados destinados a contener unitariamente sendos cassettes 6, que se sitúan con sus caras frontales hacia arriba, para que sean visibles a través de la tapa 4, que al igual que el resto del estuche, es transparente.

Evidentemente, el estuche así organizado puede ser constituido en un conjunto monobloque al que se vincula la tapa, o bien a base de fondo, laterales y tabiquillos independientes, adecuadamente vinculados entre sí.

Al objeto de que la tapa quede a la altura del estuche, determinada por sus lados anterior y posterior, los costados o lados laterales son algo más bajos que aquellos, complementando la tapa citada esta diferencia de altura.

Descrita suficientemente en lo que precede la naturaleza del Modelo, así como el modo de llevarlo ventajosamente a la práctica y demostrado que constituye un positivo adelanto técnico en la fabricación de estuches para cassettes, es por lo que se solicita registro de Modelo de Utilidad, por veinte años en España y Provincias de Ultramar, haciendo constar que las disposiciones anteriormente indicadas son susceptibles de modificaciones de detalle, en cuanto no alteren su principio fundamental, siendo lo que constituye la esencia del referido invento, lo que a continuación se especifica en las siguientes:

0-1-73

187702



REIVINDICACIONES

5 1ª.- Un estuche para cassettes, que esencialmente se caracteriza por comprender una caja de planta preferentemente rectangular y poca altura, dotada de fondo y cuatro laterales, y provista de tabiquillos interiores, longitudinales y transversales, que limitan receptáculos rectangulares, destinados, respectiva y unitariamente, a alojar un cassette, con lo cual, el conjunto de estos situados colateralmente en el estuche, así como sus caras frontales con los motivos gráficos que contienen, son visibles en la totalidad, incluso a través de la tapa que posee el estuche, y que al efecto es, por lo menos ella, de naturaleza transparente.

15 2ª.- Un estuche para cassettes, según apartado anterior, que esencialmente se caracteriza porque los lados laterales o costados del cuerpo del estuche, son ligeramente más bajos que los lados frontal y posterior, al objeto de que en la diferencia de altura quede situada la propia tapa, que de este modo se presenta enrasada con el borde superior frontal, sin sobresalir de él.

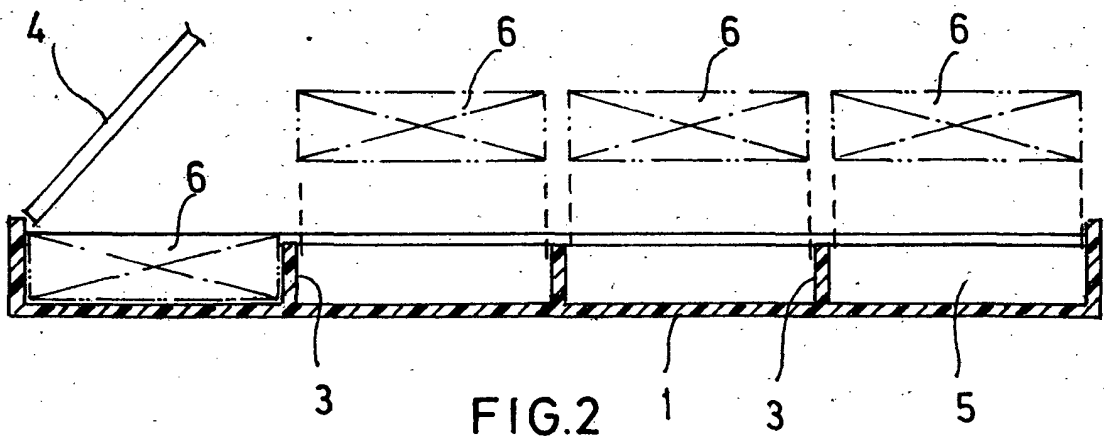
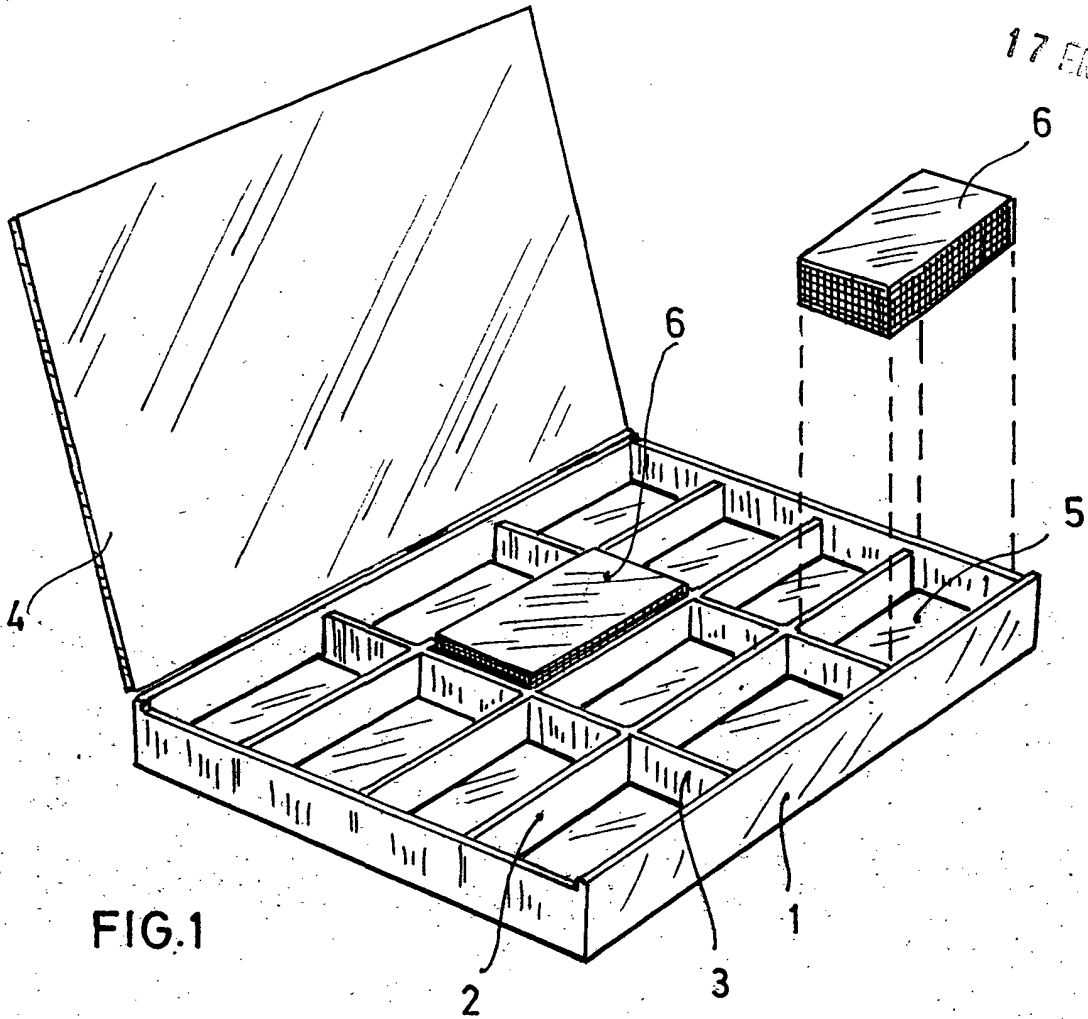
20 La presente solicitud de registro de Modelo de Utilidad, debe recaer sobre:

3ª.- UN ESTUCHE PARA CASSETTES.

25 Todo ello según queda sustancialmente descrito en la presente memoria y reivindicaciones y representado por los adjuntos dibujos para los fines especificados.

Madrid, 17 ENE. 1973

El Agente Oficial  
FERNANDO ALVAREZ



MADRID 7 DICIEMBRE 1972  
 El Agente Oficial  
 FERNANDO ALVAREZ