

187694

187694

187694



G 01 B

MEMORIA DESCRIPTIVA

correspondiente a la solicitud de concesión de un.....

MODELO DE UTILIDAD

SOLICITANTE: D. DANIEL ECHEBARRIA ANDA, de nacionalidad española

RESIDENCIA: San Francisco, 20. - VITORIA

ENUNCIADO: "DISPOSICION PERFECCIONADA DE
ELEMENTOS EN ESCUADRAS PARA
EBANISTERIA"

Prioridad: Patente n.º del

187694



1

5

10

15

20

25

30

La presente memoria descriptiva tiene como fin la declaración del objeto sobre el que ha de recaer el privilegio de explotación industrial y comercial exclusivo en el territorio nacional de un Modelo de Utilidad, de acuerdo con la vigente Legislación, que, como el enunciado indica, se trata de "DISPOSICION PERFECCIONADA DE ELEMENTOS EN ESCUADRAS PARA EBANISTERIA".

Convenientemente las escuadras de carpintero usadas para el trazado de ángulos disponen de una hoja en escuadra fijada por un cateto en un pie prismático, de posicionamiento de la hoja, el que permite a ésta combinar a lo sumo tres ángulos: el recto, el de inglete y su suplementario.

Además de esta posibilidad, nuestra disposición en escuadras añade la de conseguir cualquier otro ángulo. Para ello el pie de posicionamiento es un estuche prismático de cartulina sin bases, cuyo cierre longitudinal son dos pestañas ocultas y apretadas entre sí, opuestas a una abertura de encaje, entre las que es susceptible de encajarse la hoja y topar un cateto con la abertura para hacer de escuadra, mientras que dispuesta entre las pestañas y la abertura puede posicionarse para hacer de transportador de ángulos.

Para comprender mejor la naturaleza del invento, en el plano adjunto hacemos una representación esquemática de su utilización, no siendo en absoluto limitativa y susceptible por ello de las modificaciones accesorias que no alteren las características esenciales.

Las figuras 1 y 2 muestran correspondientes vistas donde se observa la disposición de la hoja como escuadra, encajada en el pie de posicionamiento entre dos



187694

1 pestañas de atrape.

La figura 3 es una porción ampliada de la hoja, donde se observan dos escalas laterales que se diferencian en el espesor de la cartulina constituyente del pie.

5 La figura 4 representa la hoja atravesada al pie de posicionamiento como transportador de ángulos.

En ellas se anotan las siguientes particularidades:

- 10
- 1.- Hoja.
 - 2.- Pie de posicionamiento u estuche.
 - 3.- Pestañas de atrape.
 - 4.- Costado opuesto.
 - 15 5.- Abertura de encaje.
 - 6.- Labios de estancamiento.
 - 7 y 8.- Escalas laterales.
 - 9 y 10.- Magnitud de las escalas.

20 Nuestra disposición preconizada de elementos en escuadras se constituye con el encajado de la hoja (1) en el pie de posicionamiento (2).

Dependiendo de la forma de encajado de la hoja (1) respecto al pie (2) se conseguirán diferentes utilidades operativas de la hoja (1).

25 Para cualquier caso interviene la acción opresora entre sí y fijadora de las pestañas (3) -ver fig. 2- entre las que se produce la disposición por intercalamiento de la hoja (1) de la escuadra.

30 Dichas pestañas de atrape (3) están prolongadas hacia el interior del costado de cierre longitudi-



1
nal de un estuche prismático alargado sin bases constitutivo del pie de posicionamiento (2), y conformado de material de cartulina rígida -ver figura 2-.

5
Opuestamente en el costado (4) y frente a las pestañas de atrape (3), el estuche (2) tiene conformada la abertura bilabial (15), contra cuyos extremos hará tope la mayor longitud de un cateto de la hoja (1), en un caso de encajado, quedando fijada por las pestañas (3) y estancada entre los labios (6) de la abertura (5), que no obstante permiten a la hoja (1) un corrimiento guiado respecto al estuche (2).

10
Esta forma de encajado constituye la utilidad operativa de la hoja (1) como escuadra normal; con la particularidad de que al cateto no encajado o libre se le distingue por tener una primera unidad de magnitud (9) de escala (7) que incrementada en el espesor de la cartulina del estuche (2) da la correspondiente unidad de magnitud (10) en la escala del otro cateto (8).

15
Por otra parte, atravesando la hoja (1) al estuche (2), -ver figura 4-, queda igualmente apretada o fijada por las pestañas (3), pero atravesada en este caso a la abertura del encaje (5), con la particularidad de que la hoja se la puede hacer adoptar el posicionamiento amóvil deseado en lo que afecta al hecho de definir el ángulo que se requiera respecto al estuche (2), por lo que su utilidad operativa es la correspondiente a un transportador de ángulos.

20
25
30
Descrita suficientemente la naturaleza del invento, así como su realización industrial, sólo cabe añadir que en su conjunto y partes constitutivas, es posible introducir cambios de forma, materia y disposición en cuanto tales alteraciones no supongan variación sustancial del mismo.

187694



1

El solicitante, al amparo de los Convenios Internacionales sobre Propiedad Industrial, se reserva el derecho de extender esta demanda a los países extranjeros, si fuera posible reivindicando la misma prioridad de la presente solicitud.

5

N O T A

10

El Modelo de Utilidad que se solicita como nuevo en España, por veinte años, de acuerdo con la vigente Legislación, deberá recaer sobre "DISPOSICION PERFECCIONADA DE ELEMENTOS EN ESCUADRAS PARA EBANISTERIA", en todo de acuerdo con las siguientes:

R E I V I N D I C A C I O N E S

15

1.- Disposición perfeccionada de elementos en escuadras para ebanistería, caracterizada porque consta de dos pestañas atrapadoras de la hoja de la escuadra, ocultas y presionantes entre sí constituyendo el cierre longitudinal de un estuche prismático alargado sin bases, conformado de una lámina rígida, el cual dispone además de una abertura bilabial de encaje en el costado opuesto frente a las pestañas, entre las cuales puede encajarse la hoja y posicionar un cateto a tope sobre la abertura entre sus labios de estancamiento para hacer de escuadra, o bien encajarse entre las pestañas y la abertura de forma que la permiten posicionarse para hacer de transportador de ángulos.

20

25

2.- "DISPOSICION PERFECCIONADA DE ELEMENTOS EN ESCUADRAS PARA EBANISTERIA".

30

Según queda sustancialmente descrito en la presente memoria descriptiva que consta de seis hojas mecanografiadas por una sola cara acompañada de sus correspondientes dibujos.

187694



17 ENE. 1973

Madrid,

El Agente Oficial.

MIGUEL FERNANDEZ - LOAYSA PINZON
P. P.

607

1

5

10

15

20

25

30

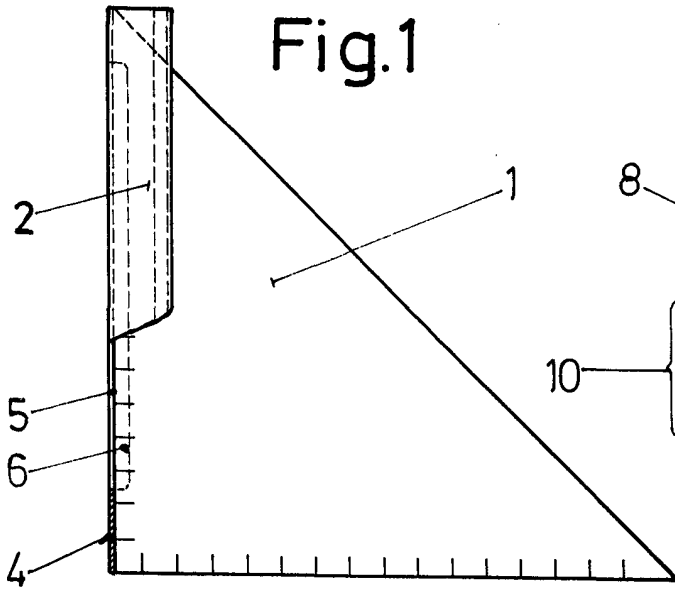


Fig. 1

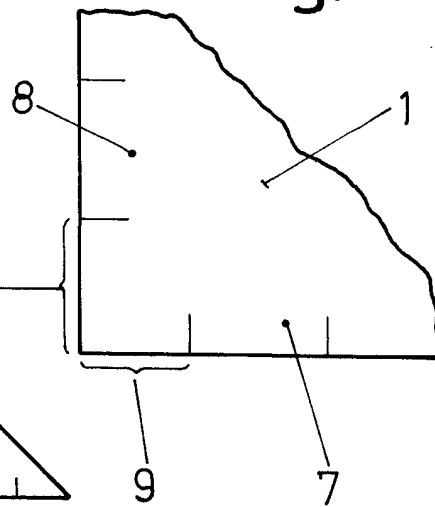


Fig. 3

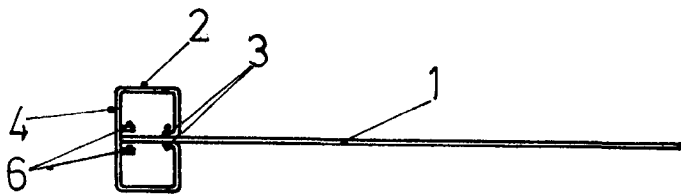


Fig. 2

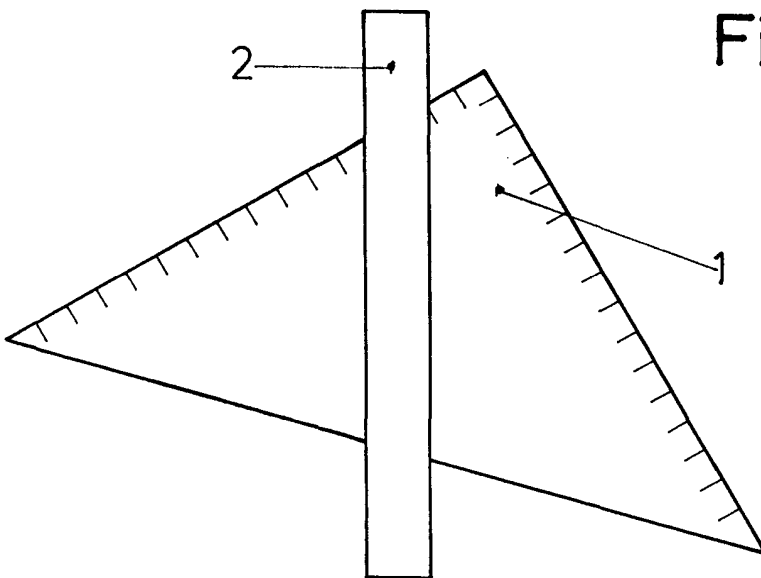


Fig. 4

Escala variable
Madrid
El Agente Oficial
MIGUEL FERNANDEZ - LOAYSA PINZON
P. P.