

251174

187693



187693

A 45 D

MEMORIA DESCRIPTIVA

correspondiente a la solicitud de concesión de un.....

MODELO DE UTILIDAD

SOLICITANTE: D. JOSE ORMAZABAL ZABAETA., de nacionali-
dad española

RESIDENCIA: Pol. Industrial de Ondarria .-ALSASUA-
(Navarra)

ENUNCIADO: " DISPOSICION PERFECCIONADA DE
ELEMENTOS PARA LA SUSTENTACION
DE SECADORES DE CABELLOS ".

Prioridad: Patente n.º del

2 1 1 7 4

187693



1

La presente memoria descriptiva tiene como fin la declaración del objeto sobre el que ha de recaer el privilegio de explotación industrial y comercial, exclusivo en el territorio nacional, de un Modelo de Utilidad, de acuerdo con la vigente Legislación, que, como el enunciado indica, se trata de " DISPOSICION PERFECCIONADA DE ELEMENTOS PARA LA SUSTENTACION DE SECADORES DE CABELLOS ".

5

10

Nuestro invento hace referencia a una disposición según la cual el casco o secador propiamente dicho pende del extremo libre de un brazo respecto del que es susceptible de bascular en un plano para así poder alcanzar cualquier posición inclinatoria.

15

20

Este brazo está sustentado en voladizo por una barra que constituye su único apoyo; dicha barra está equipada con elementos que posibilitan su anclaje a obra civil, pudiendo deslizar dicho brazo a lo largo del eje longitudinal de la barra así como bascular en un plano transversal girando respecto de dicha barra. La conjugación de estos dos posibles movimientos hace factible el posicionamiento del casco en cualquier punto de un amplio campo de posibilidades, lo que se conjunta con la posibilidad de orientación propia del casco para permitir que la posición de éste se ajuste no solo a la altura de cada usuario, sino también a la posición que éste pueda o quiera adoptar en cada momento.

25

30

Con ello se ha conseguido que el secador cumpla eficazmente su función sin necesidad de que el usuario adopte difíciles posiciones, y sobre todo sin necesidad de incorporar una disposición sofisticada y por ello costosa, puesto que la disposición objeto de nuestro invento efectúa perfectamente estas funciones y sin embargo sus principales cualidades son la ro-

187693



1 bustez y sencillez de construcción y manejo.

5 Para comprender mejor la naturaleza del invento, en el plano adjunto hacemos una representación esquemática de su utilización, no siendo en absoluto limitativa y susceptible por ello de las modificaciones accesorias que no alteren las características esenciales.

La figura 1 es una vista de alzado de la disposición objeto de éste invento, apreciándose la mutua vinculación de todos sus elementos.

10 La figura 2 corresponde a una vista en planta de la representación de la figura 1, aclarando la vinculación del brazo a la barra.

En ellas se anotan las siguientes particularidades:

- 15 1.- Barra
- 2.- Freno palomilla
- 3.- Abrazadera
- 4.- Ventosas
- 5.- Brazo en voladizo
- 6.- Extremo libre
- 20 7.- Orejetas
- 8.- Casco
- 9.- Pasador de articulación

25 La campana (8) constituyente del secador o casco comporta en su vértice un par de orejetas verticales (7) intercaladoras del extremo exterior o libre (6) de un brazo (5), extendiéndose entre las orejetas (7) y a través de ese extremo (6) un pasador de articulación (9) que vincula el casco (8) al extremo citado del brazo (5), de modo que aquel pende de éste con posibilidad de basculamiento en un plano vertical

30 contenedor del brazo (5).

187693



1 Este basculamiento se efectuará a voluntad, siempre y cuando se desee variar el grado de inclinación del casco (8), para que en cada momento este pueda ser manualmente orientado a voluntad.

5 Este brazo (5) está sustentado en voladizo, comportando para ello en su extremo de anclaje un orificio (3) mediante el que abraza y se sujeta así a una barra (1), que pasa a través del citado orificio (3) para constituir el único soporte del brazo (5).

10 Esta barra (1) dispone de dos ventosas extremas (4) que servirán para el anclaje de aquella a un muro o tabique quedando generalmente dicha barra en posición vertical; por lo tanto el brazo (5) queda en posición horizontal, y por su disposición de anclaje a la barra (5) puede deslizar telescópicamente respecto de ella para subir y/o bajar, arrastrando con él al casco (8) para así posicionarlo a la altura deseada.

15 Asimismo el brazo (5) puede girar respecto de la barra (1) basculando en un plano horizontal para alcanzar la posición que el casco requiera en cada momento.

20 Para fijar el brazo (5), y con él el casco (8), en la posición requerida, el extremo de anclaje de aquél dispone de un freno (2) de tipo palomilla que incide sobre la barra (1) enclavando dicho brazo (5) en el lugar requerido de ella.

25 Descrita suficientemente la naturaleza del presente invento, así como su realización industrial, sólo cabe añadir que en su conjunto y partes constitutivas es posible introducir cambios de forma, materia y disposición en cuanto tales alteraciones no supongan variación sustancial del mismo.

30 El solicitante, al amparo de los Convenios Internacionales sobre Propiedad Industrial, se reserva el derecho de

187693



1. extender esta demanda a los países extranjeros, si fuera posible, reivindicando la misma prioridad de la presente solicitud.

NOTA

5 El Modelo de Utilidad que se solicita como nuevo en España, por veinte años, de acuerdo con la vigente Legislación, deberá recaer sobre " DISPOSICION PERFECCIONADA DE ELEMENTOS PARA LA SUSTENTACION DE SECADORES DE CABELLOS ", en todo de acuerdo con las siguientes :

10 REIVINDICACIONES

1.- Disposición perfeccionada de elementos para la sustentación de secadores de cabellos, caracterizada porque el casco o secador pende del extremo sustentador de un brazo respecto del que puede bascular para alcanzar una posición regulable en la que permanece amovible, estando éste brazo sostenido en voladizo por una barra que dispone de ventosas posibilitadoras de su anclaje a obra civil, y respecto de la cual el citado brazo es susceptible de deslizar longitudinalmente así como de bascular, girando respecto del eje de la barra, para así poder adoptar una posición cualquiera en la que queda fijo por la acción de un freno, conjugándose estos posibles movimientos, del brazo y del casco respecto de él, para posibilitar un completo posicionamiento de dicho casco.

25 2.- Disposición perfeccionada de elementos para la sustentación de secadores de cabellos, en todo de acuerdo con la anterior reivindicación, caracterizada porque para su sostenimiento de la barra, el brazo comporta en su extremo de anclaje un orificio circular a cuyo través pasa la barra, que es también cilíndrica y respecto de la que el brazo puede por lo tanto deslizar telescópicamente así como girar, en orden a al-



187693

1 canzar la posición elegida en que queda fijo por la acción del
freno palomilla dispuesto entre el orificio del brazo y la ba-
rra.

5 3.- " DISPOSICION PERFECCIONADA DE ELEMENTOS PARA
LA SUSTENTACION DE SECADORES DE CABELLOS ".

Según queda sustancialmente descrito en la presen-
te memoria descriptiva que consta de seis hojas mecanografía-
das por una sola cara acompañada de sus correspondientes dibu-
jos.

10 Madrid , 17 ENE. 1973

El Agente Oficial
MIGUEL FERNANDEZ - LOAYSA PINZON
P. P.

loay

15

20

25

30



Fig. 1

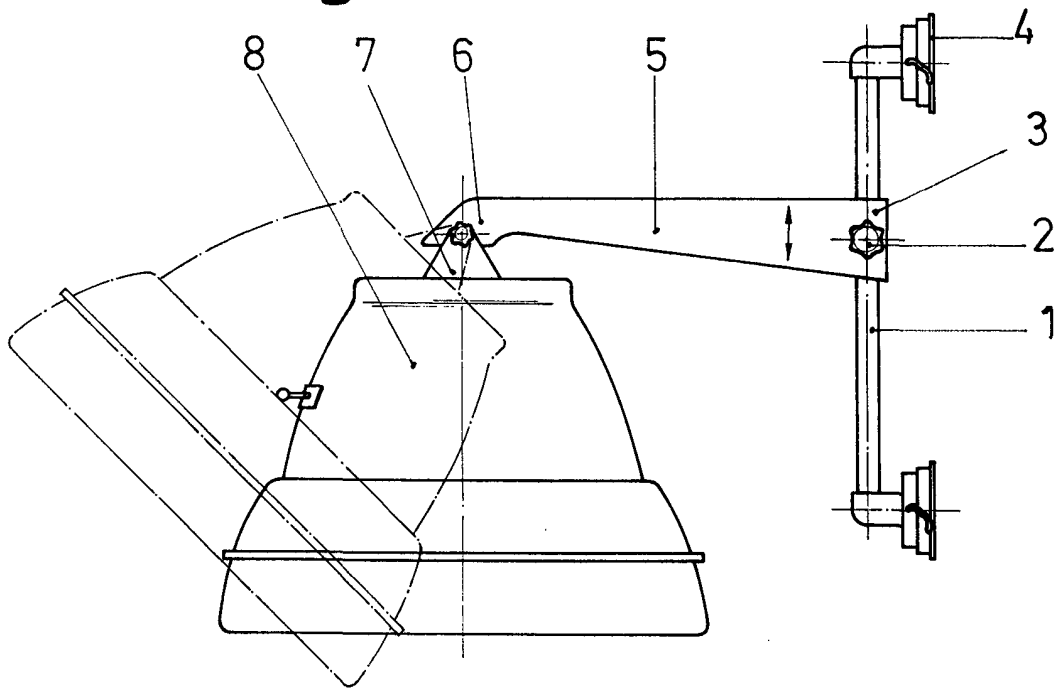
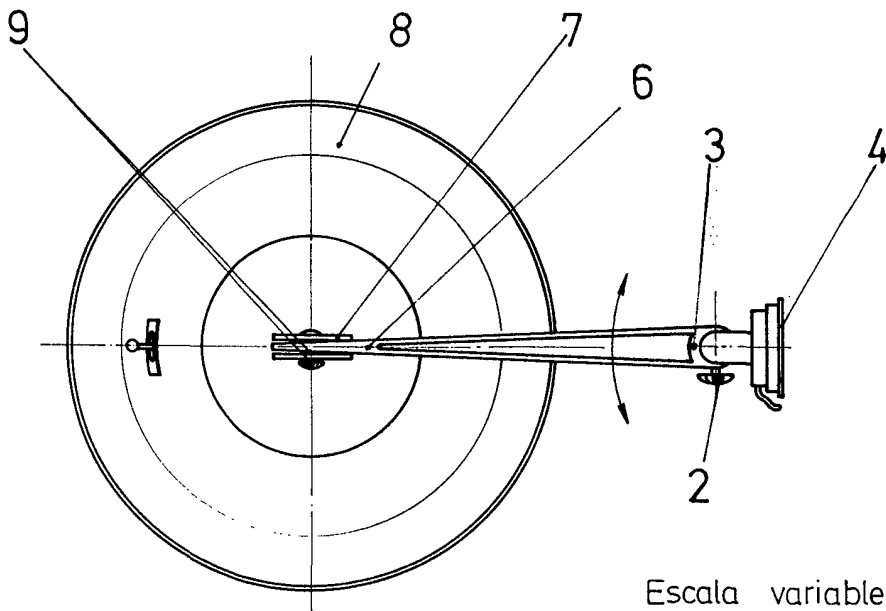


Fig. 2



Escala variable

Madrid : 1970

El Agente Oficial

MIGUEL FERNANDEZ - LOAYSA PINZON
P. P.