

187691

187691

**memoria descriptiva**

G 01 M

MODELO DE UTILIDAD

=====

Que se solicita en España por veinte años, a favor de D. EUGENIO RICO MEDINA, de nacionalidad española, residente en GALDACANO (Bilbao), Capitán Aldecoa nº 14, por: "NIVELADOR PERFECCIONADO".

-----

20-11-74

Se refiere el modelo, conforme el enunciado indica a un nivelador o estabilizador perfeccionado y aplicable en general para nivelar placas de construcción o cualesquiera -  
5.- otras y, en especial, las placas que cubren el alfeizar de las ventanas.

Viene el modelo, especialmente, indicado para ésta particular función, puesto que para preparar con carácter nivelado las placas que  
10.- constituyen el alfeizar de la ventana, los operarios disponen de un nivel sobre la superficie vista de ésta y, debajo, entre el apoyo y la placa, lo van calzando a base de cuñas -  
15.- de madera que hace penetrar o calzar hasta lograr la nivelidad deseada pero que, generalmente, por la premura y otras por la falta de pericia el nivel, en muy pocos casos se logra, aparte de perder un tiempo excesivo.

Se han logrado niveles mecánicos de otra  
20.- naturaleza que venían a constituir una nivela-

20.- 11.7.4. iación adecuada pero presentan serios inconvenientes de nivelación, además de los propios de manejo y otros inherentes al montaje y desmontaje del mismo.

5.-

Con el modelo que se preconiza, se evitan todos estos inconvenientes, se establece una manufacturación sencilla y barata y un manejo y uso de rotunda simplicidad.

10.-

Una de las características del modelo es que está formado por una regleta plana, con preferencia tubular y especialmente de sección rectángulo aplastada que, en sus extremos, con carácter longitudinal y siguiendo el eje de simetría, presentan unas escotaduras que

15.-

resultan abiertas en el origen y limitadas interiormente en su recorrido.

20.-

Otro detalle es que dichas ranuras pueden establecerse con carácter transversal, al menos por dos de éstas o más, salteadas y alternas y con carácter parcial respecto del ancho

de la regleta.

5.- Otro detalle es que comprendido y guiado en el interior de la regleta tubular, se establece un tocho o corredera que, centralmente, va acondicionada para recibir un espárrago - o tornillo o similar roscado que pasa a través del mismo y de la ranura.

10.- Otro detalle es que dicho espárrago roscado presenta, por abajo, un mango, empuñadura o medio de manipulación y por arriba puede estar rematado de forma conveniente, con preferencia en una cabeza aplastada o asiento de cierta dimensión para el mejor apoyo de la placa sobre éste.

15.- Para dar una idea más amplia de las características del modelo, a continuación hacemos referencia a la lámina de dibujos que a esta memoria se acompaña en la que, de manera un tanto esquemática y tan solo por vía de ejemplo, se representan los detalles preferidos -

20.-



del modelo.

En los dibujos:

5.- La figura 1ª, es una vista en perspectiva del conjunto con la regleta dotada de ranuras longitudinales.

La figura 2ª, es una vista igual a la anterior de una regleta dotada de ranuras transversales.

10.- La figura 3ª, es un detalle en sección de una realización práctica del invento.

15.- Aludiendo a dichas figuras y comentando las referencias numéricas, vemos que el conjunto está formado por una regleta -1-, tubo rectangular de escasa sección que, en sus extremos y con carácter longitudinal hacia el interior, presenta ranuras -2- y -3- que abarcan ambas bases (figura 1ª); o ranuras -2'- y -3'- con carácter transversal y salteado, en número indeterminado.

20.- Dichas ranuras resultan abiertas por el

29-11-74

extremo libre -4- y limitadas o cerradas por el interior -5-:

- 5.- Interiormente entre las guías formadas por las bases -1a- y -1b- del tubo -1-, queda comprendido y guiado, con carácter deslizante, una pieza corredera -6- que consta de un agujero central y roscado -7- a través del cual se establece el paso de un espárrago o tornillo vertical -8- que consta de una empuñadura o mango -9- por el extremo exterior o inferior y en el interior o por arriba, constará de un ensanchamiento o pieza de asiento -10- a fin de lograr una mayor superficie para las placas que se desean nivelar. Asimismo el pomo puede ir dotado de un elemento de suspensión para evitar sus fortuitas desapariciones.
- 10.-
- 15.-

20.- En la figura 3ª, vemos una ventana sobre cuyo muro -B-, transversalmente apoya y descansa una regleta -1- de modo que, sus extremos quedan a un lado y otro de las paredes de

20.- Este y las cabezas o extremos superiores -lo- de los espárragos -8- sustentando una placa -P-.

5.- Sobre dicha placa se dispone el nivel -N-. A través de los mandos -9- podemos regular fácilmente la altura y las variaciones de un lado y otro, de dicha placa hasta lograr -la pose o nivelación deseada.

10.- Recibida la placa se procede a retirar -los niveladores, sacándolo por sus extremos.

15.- Si por inconvenientes de construcción, -los niveladores no pudieran sacarse por los -extremos, basta tirar de uno de los niveladores -8- sacando la corredera -6- y tirando del conjunto, sacarlo en sentido transversal. También la cabeza puede o no resultar desmontable, o no comportarla el espárrago de modo que, en el caso representado en la figura 2ª, basta sacar uno de los espárragos y tirar del conjunto para sacarlo.

20.-

20.- 17.- 74.

Una vez descrita convenientemente la naturaleza del modelo se hace constar a los efectos oportunos que el mismo no queda limitado a los detalles exactos de esta exposición sino que por el contrario en él se podrán introducir aquellas modificaciones de detalle que las circunstancias y la práctica pudieran aconsejar siempre y cuando no se alteren las características esenciales del mismo que se resumen en las siguientes:

R-E-I-V-I-N-D-I-C-A-C-I-O-N-E-S

- 1a "NIVELADOR PERFECCIONADO", caracterizado al estar formado por una regleta, con preferencia tubular, rectángulo aplastada y dotada de ranuras en sentido longitudinal o transversal, en número indeterminado y salteadas estas últimas, abiertas por el origen y cerradas o limitadas en el interior, las cuales delimitan guías entre las que quedan comprendidas, deslizantes, medios de corredera y

22.41.7 elementos verticales regulables de nivelación, susceptibles de incorporarse o desmontarse a voluntad y con plena facilidad y los cuales, potestativamente, contará con medios de seguridad para evitar sus fortuitas desapariciones.

5.-

2ª "NIVELADOR PERFECCIONADO", conforme la reivindicación anterior, dichos medios deslizantes se caracterizan al estar formados por una pieza ajustada y guiada en el interior de

10.-

la regleta con un agujero roscado central que permite el paso de los medios de nivelación, formados por un espárrago roscado vertical y pasante que, en su extremo inferior, consta de

15.-

mandos o medios de manipulación y en el superior puede resultar de terminación normal o con un accesorio para lograr un ensanchamiento y establecer un mejor punto de apoyo, fijo o desmontable.

20.-

3ª "NIVELADOR PERFECCIONADO".

Según se describe y reivindica en la pre-

187691



- 10 -

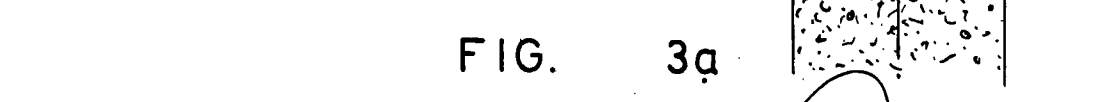
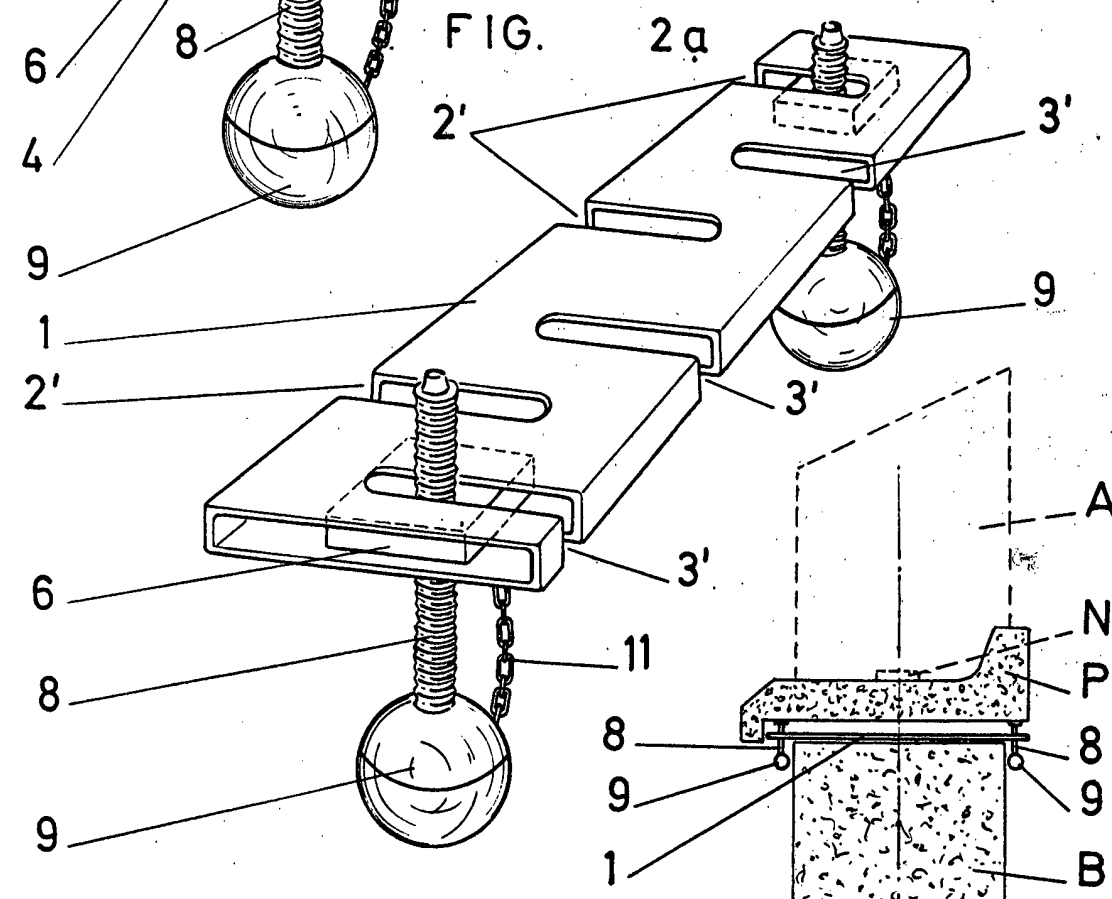
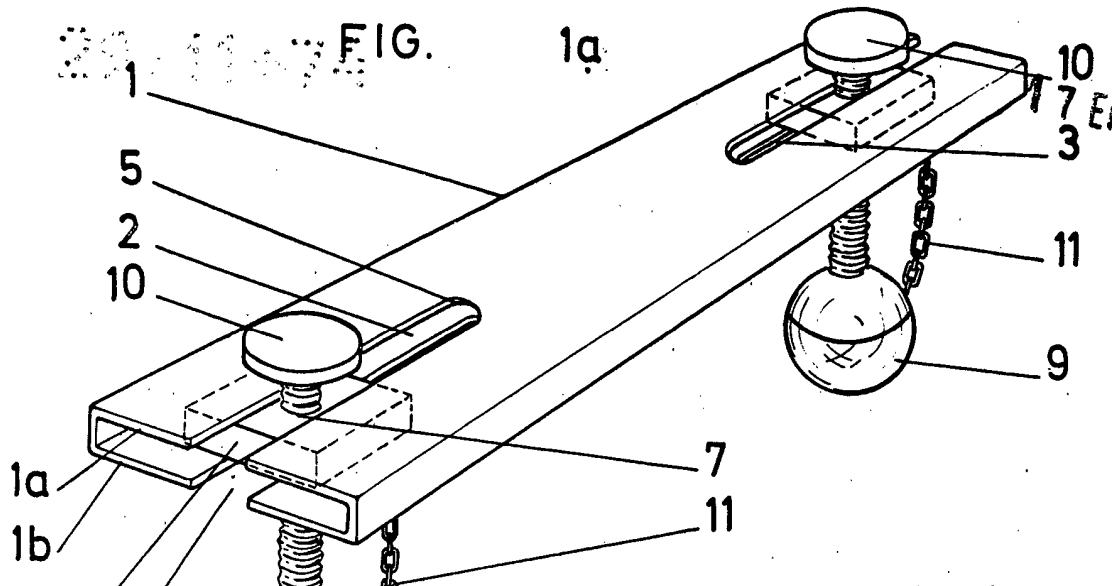
presente memoria descriptiva que consta de diez  
hojas mecanografiadas por una sola de sus ca-  
ras y una lámina de dibujos que ilustran.

Madrid, 17 ENE. 1973

5.-

EL AGENTE OFICIAL,

A. L. DE LA HERRERA  
R. E.



Escala variable  
MADRID, 1971

A. L. DE LA HERRAN  
P.

