

13.11.74

187683

11 E



187683

A 612

MODELO DE UTILIDAD

por 20 años

por "ENVASE ASEPTICO PARA PRODUCTOS MEDICAMENTOSOS", a fa  
vor de DIBIOS, S.A., de nacionalidad española, domicilia-  
da en BARCELONA - Avda. Infanta Carlota Joaquina, 114, 1º  
3a.

=====

MEMORIA DESCRIPTIVA

El presente Modelo de Utilidad se refiere a un  
envase destinado a contener un producto medicamentoso pa  
ra su aplicación tópica, pudiendo ser, por ejemplo, un lí  
quido destinado al tratamiento de afecciones oculares ex  
5. ternas, del tipo denominado colirios, aunque se compren-  
de que el propio sistema podría utilizarse para contener  
otros productos de aplicación similar.

Una característica del nuevo envase es que su  
llenado se realiza en un laboratorio especializado y con  
10. garantía de asepsia, la cual se asegura en continuidad  
mediante una envolvente protectora en la que se introdu-  
ce el envase, de modo que, además del cierre hermético de  
éste, resulte imposible el contacto de sus partes exter-  
nas con cuerpos extraños o posiblemente contaminantes. El



usuario procederá, inmediatamente antes de la utilización del producto, a la extracción del envase de su envoltente, a la apertura de aquél y a la aplicación de su contenido, el cual estará dispuesto en cantidad adecuada para

5. una sola dosis o para un número muy reducido de ellas, tras las cuales se desechará, por no estar prevista su conservación a efectos de nueva utilización. El material con que se realizará el envase, un tapón anexo al mismo y su envoltente permite efectivamente la citada limitación de uso y la eliminación del envase.

10.

Para facilitar la explicación, se acompaña a la presente memoria unos dibujos en los que se ha representado, a título de ejemplo ilustrativo y no limitativo, un caso de realización de un envase aséptico para productos medicamentosos, según los principios de las reivindicaciones.

15.

En los dibujos:

La figura 1 es una vista frontal del conjunto de envase y envoltente, y la figura 2 una sección longitudinal del mismo por un plano indicado II-II en la primera proyección.

20.

La figura 3 muestra en sección, a mayor escala y en detalle el acoplamiento de un tapón protector de la boquilla de salida del producto, y la figura 4 enseña la manera en que se realiza la introducción y extracción del envase en su envoltente.

25.

Los elementos designados con números en los dibujos corresponden a las partes siguientes:

-1-, recipiente de material plástico laminar, flexible o semirrígido, en forma de embudo o tronco de co

30.

37774

- 3 - 487683



no de base ovalada; -2-, prolongación tubular constituyen  
do una boquilla de salida, dotada de un reborde inferior  
-3- alrededor de su embocadura; -4-, zona superior de cie  
rre, obturada herméticamente mediante soldadura electró-  
5. nica o procedimiento similar; -5-, capuchón de cierre en  
volvente de la boquilla -2-, provisto interiormente de un  
tetón -6- destinado a su introducción en la embocadura de  
aquella y con una zona cilíndrica -7- provista del grafi-  
lado -8-, que facilita su manejo; -9-, lámina de material  
10. plástico flexible o semirrígido, formante del saliente  
-10- de forma triangular, destinado al alojamiento del  
envase; -11-, lámina rectangular, unida, por lo menos por  
sus bordes, a la lámina -9-, según una banda -12- consti-  
tuida a base de un producto adhesivo o medio equivalente,  
15. que en la parte superior forma la banda -13-, definiendo,  
en la parte -9- y en la -11-, sendas solapas -14-, no uni-  
das, cuya fácil separación -15- permitirá iniciar, en su  
momento, la de toda la lámina -11- respecto a la -9-, lo  
que dará acceso al envase en orden a su utilización.

20. En una realización conveniente, la lámina -9-  
será transparente y la -11- opaca, llevando esta última  
impresas en su cara posterior diversas indicaciones co-  
rrespondientes a la marca, composición, propiedades, apli-  
cación, precauciones, contraindicaciones y otras informa-  
25. ciones relativas al producto contenido en el envase, así  
como al laboratorio preparador, con la posibilidad asi-  
mismo de que la cara interna de la propia lámina -11- (la  
que se unirá a la -9-), posea otras indicaciones, tales  
como la fecha de expiración del plazo de seguridad para  
30. la utilización eficaz del producto envasado.



Todo cuanto no afecte, altere, cambie o modifique la esencia del envase descrito, será variable a los efectos del actual Modelo.

N O T A.

5. Se reivindica como objeto de este registro por Modelo de Utilidad:

- 1.- Envase aséptico para productos medicamentosos, caracterizado esencialmente por consistir en un cuerpo en forma de embudo, realizado de un material laminar
10. dotado de flexibilidad, cerrado por su parte más ancha y prolongado, por la parte opuesta, en un conducto tubular cuya embocadura queda cerrada temporalmente por un tetón derivado internamente del fondo de un capuchón, provisto exteriormente y junto a su embocadura de un grafilado que
15. facilita su manejo, quedando contenido el conjunto en el interior de una envolvente definida por una lámina semi-rígida de un material termomoldeable, formante de un saliente de configuración triangular correspondiente a la forma y dimensiones del envase, quedando cerrada la envol
20. vente mediante una lámina de forma y dimensiones equivalentes a las de su perímetro, uniéndose por sus bordes con posibilidad de separación para la extracción del envase, separación facilitada inicialmente mediante la de dos solapas adyacentes no unidas, determinadas en una zo
25. na extrema de la unión de las dos láminas por la banda periférica adherente de las mismas.

Sean cuales fueren las circunstancias que concurran en la esencialidad del Modelo de Utilidad, definido en la anterior reivindicación, cuyo objeto es:

30. 2.- "ENVASE ASEPTICO PARA PRODUCTOS MEDICAMEN-

10-11-74

- 5 - 187683



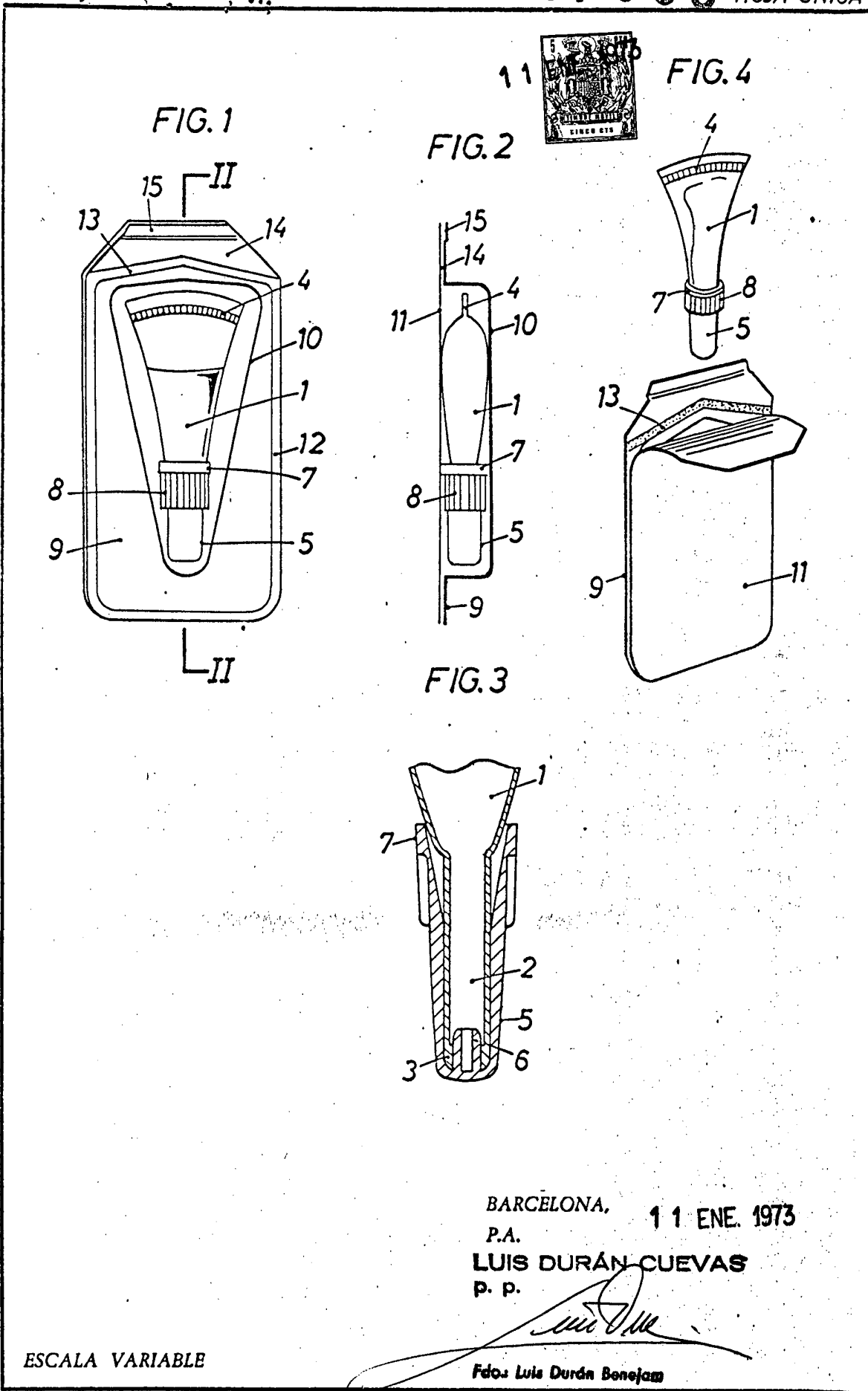
TOSOS".

Consta la presente memoria de cinco hojas foliadas, mecanografiadas por una sola cara y de los dibujos adjuntos.

5. Barcelona, 11 ENE. 1973  
P.A. de DIBIOS, S.A.,  
**LUIS DURÁN CUEVAS**  
P. P.

Fdo. Luis Durán Benezam

FE/mo.



BARCELONA, 11 ENE. 1973  
 P.A.  
 LUIS DURÁN CUEVAS  
 p. p.

*[Handwritten Signature]*  
 Fdo: Luis Durán Bonejau

ESCALA VARIABLE