

187676



187676

-9 E

H01H

MODELO DE UTILIDAD

por 20 años

por "UN ADAPTADOR PARA INTERCONEXIÓN ELÉCTRICA", a favor de D. José CLOTET Franquesa, D. Remigio RODRÍGUEZ Biosca y D. José María VILALLONGA Porta, de nacionalidad española, domiciliados en BARCELONA - Francisco Tárrega, 14.

=====

MEMORIA DESCRIPTIVA

La presente memoria descriptiva y los dibujos complementarios adjuntos hacen referencia a un adaptador para interconexión eléctrica, de ventajosa aplicación en muchos y variados aparatos alimentados con energía eléctrica, tales como, a título de ejemplo, magnetofones, toca 5. discos, televisores y otros varios.

Este adaptador posibilita la conexión entre dos elementos o componentes del conjunto en cuestión, de suer 10. te que aquélla puede efectuarse de modo irreversible, únicamente en determinada posición, con objeto de evitar los posibles deterioros en el aparato consecuentes de un incorrecto acoplamiento entre los elementos macho y hembra correspondientes del conjunto.

El adaptador para interconexión eléctrica, obje



to del presente Modelo de Utilidad, consiste en un cuerpo hueco en su interior, de configuración general sensiblemente cilíndrica, abierto en ambas bases y realizado en material de naturaleza aislante.

5. En el interior del cuerpo se encuentra acoplada una base, la cual divide a aquél en dos cavidades, siendo una de ellas de doble capacidad, aproximadamente, que la otra. En esta base se encuentran insertados los distintos elementos de conexión, accesibles en cada una de las cavidades por las respectivas aberturas básicas del cuerpo.

10. En la cavidad de menor capacidad del cuerpo los elementos de conexión están definidos por clavijas o bornes terminales, en tanto que en la otra cavidad son de dos tipos, uno de igual naturaleza a los anteriores y otro consistente en una lámina metálica conductora, acodada en sus dos zonas extremas, una de las cuales permanece vinculada a la base, dispuesta en el interior del cuerpo, mientras que la otra tiene por misión establecer contacto con uno de los elementos objeto de interconexión, presionando a tal efecto sobre la superficie del propio elemento, en orden a conseguir un mejor contacto.

15. Para una mejor comprensión de las características generales que concurren en este adaptador para interconexión eléctrica, se acompañan a la presente memoria unos dibujos descriptivos, en los que se ha representado un caso práctico de realización del mismo, según los principios de las reivindicaciones, con la particularidad de que las figuras diseñadas deberán ser observadas en sentido amplio y general, y sin carácter restrictivo alguno, dada su condición
20. meramente informativa.
- 25.
- 30.



En los dibujos:

La figura 1 es una representación, vista en sec
ción longitudinal, del adaptador para interconexión eléc-
trica objeto del presente Modelo de Utilidad, en el que a
5. efectos de obtenerse una mayor claridad interpretativa se
ha acoplado uno de los elementos a conectar.

La figura 2 es una representación, vista en alza
do y en correspondencia con el dibujo anterior, de este
adaptador para interconexión eléctrica.

10. La figura 3 es una representación, vista en sec
ción según el plano III-III y, asimismo, en corresponden-
cia con la figura 1, de este adaptador.

La figura 4 es una representación parcial, vista
en sección según el plano IV-IV, de este adaptador para
15. interconexión eléctrica.

Al objeto de facilitar la localización de las
distintas partes constitutivas en este adaptador para in-
terconexión eléctrica, se han situado números en las figu-
ras, relacionados con las descripciones que se realizan a
20. continuación.

Este adaptador está constituido por un cuerpo -1-
de configuración general cilíndrica, hueco en su interior
y abierto según las embocaduras -2- y -3-, por las que pe-
netran parcialmente los elementos objeto de conexión repre-
25. sentado uno de ellos por -4-.

En el interior del cuerpo -1- se encuentra aco-
plada una base soporte -5- que divide a aquél en dos cavi-
dades -6- y -7-, la primera de capacidad igual aproximada-
mente a la mitad de la correspondiente a la segunda. Ambas
30. cavidades son accesibles por las embocaduras -2- y -3- res



pectivamente.

En la base -5- se encuentran insertados los elementos de conexión eléctrica, designados genéricamente por -8- y una lámina -9- con idéntica finalidad, la cual establece contacto contra la propia superficie del componente -4- a la que presiona, en orden a lograr una perfecta conexión.

La acanaladura longitudinal -10- impide el acoplamiento entre este adaptador y los elementos correspondientes en cualquier posición incorrecta, evitando posibles deterioros.

Todo cuanto no afecte, altere, cambie o modifique la esencia del adaptador descrito, será variable a los efectos del actual Modelo.

15. N O T A.

Se reivindica como objeto de este registro por Modelo de Utilidad:

1.- Un adaptador para interconexión eléctrica, caracterizado esencialmente por estar constituido por un cuerpo de configuración cilíndrica, abierto en ambas bases y hueco en su interior, quedando éste dividido en dos cavidades por una placa en la que se encuentran insertados los elementos de conexión eléctrica, definidos en una de las cavidades por bornes terminales, en tanto que en la otra lo están por estos mismos elementos y además por láminas metálicas conductoras, susceptibles de establecer contacto con la superficie del propio componente objeto de conexión, presionando contra la misma, en orden a mejorar aquélla, efectuándose la interconexión mediante introducción parcial de los componentes en cuestión en cada una de



las cavidades del cuerpo.

Sean cuales fueren las circunstancias que concurran en la esencialidad del Modelo de Utilidad, definido en la anterior reivindicación, cuyo objeto es:

5. 2.- "UN ADAPTADOR PARA INTERCONEXIÓN ELÉCTRICA".

Consta la presente memoria de cinco hojas foliadas, mecanografiadas por una sola cara y de los dibujos unidos a la misma.

Barcelona, - 9 ENE. 1973

10.

P.A. de D. José CLOTET Franquesa,
D. Remigio RODRIGUEZ Biosca y
D. José María VILALLONGA Porta,

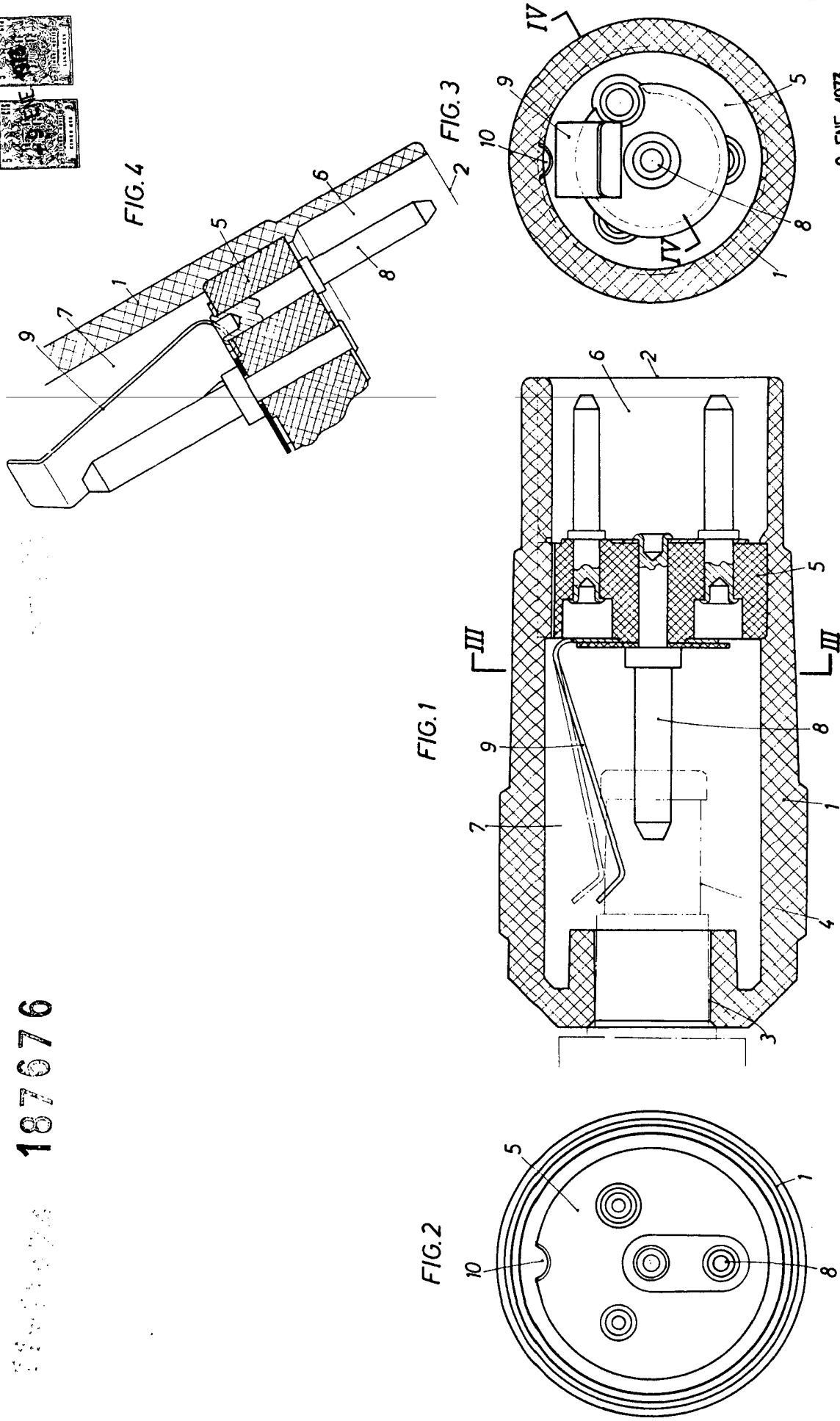
ALFONSO DURÁN

p. p.

Fdo.: Luis Durán Benejam



187676



BARCELONA, - 9 ENE. 1973.
P. A.
ALFONSO DURÁN
P. P.

Fdo: Luis Durán Benetiam

ESCALA VARIABLE