

26 MAR. 1900



187670

P A T E N T E  
D E  
I N T R O D U C C I Ó N

a favor de Don JOSÉ ARBÓ TEIXIDÓ, de nacionalidad española, residente en Barcelona, calle de Mallorca, 689 y 689 bis, por "NUEVO DISPOSITIVO PARA DESMANCHADO A VAPOR DE TEJIDOS Y PRENDAS DE VESTIR".

MEMORIA DESCRIPTIVA

La presente invención se refiere a un dispositivo a vapor para el desmanchado de tejidos y prendas de vestir de todas clases y géneros, tanto de algodón, seda u otras materias, mediante el cual se logra un desmanchado perfecto, rápido y económico de estos artículos, sin deteriorarlos ni perjudicarlos en absoluto.

Consiste esencialmente el dispositivo de la invención en una mesa metálica donde se colocan los tejidos o prendas a desmanchar y un tubo flexible conductor de vapor, que termina en forma de abanico y por el que

26 MAR



187670

condensación se evacúa hacia el recipiente -6- por medio del tubo -8-, y la parte superior -9- que queda ajustada a la inferior -7- con la que forma un solo cuerpo. Dicha parte superior -9- tiene en su cara anterior unos orificios -10- que comunican con el interior de la mesa descrita.

5. En un extremo de la mesa -2- en su parte superior -9-, va dispuesto un agujero -11- al que puede aplicarse un chorro de vapor del vaporizador, el cual, saliendo por los orificios -10- produce una vaporización contra la prenda a desmanchar que permite localizar las manchas existentes en la misma y así someterlas a la posterior vaporización.

10. El separador de vapor consiste en un cuerpo -3- que tiene una entrada de vapor -12- y una salida de condensación -13-, con una válvula en su parte superior -14- accionada por el pedal -15- por medio de la varilla -16- y la palanca -17-, por lo que a voluntad se abre y regula la cantidad de vapor que se desea aplicar para el desmanchado.

15. El vapor que sirve para el desmanchado que se aplica sobre la prenda tratada, sale del separador a través del tubo flexible o de goma -18-, saliendo al exterior por un tubo metálico -19- que está terminado en forma de abanico, y que se mantiene y guía a mano por medio del mango aislante -20-.

20. Además del pedal para accionar la vaporización, puede accionarse la válvula -14- haciendo presión en el

26 MAR

1 8 7 6 7 0



extremo A de la mesa, para lo cual, dicha mesa está articulada en el punto -21- y por medio de la varilla -22- se acciona la palanca -17- que a su vez como se ha indicado, abre la válvula de vaporización -14-.

5. El brazo fijo -23- sirve para apoyo del extremo del tubo de vaporización -19- al estar en reposo, a cuyo fin, éste va provisto del gancho -24-.

El funcionamiento del dispositivo descrito es sencillísimo, siendo en líneas generales el siguiente:

10. Se extiende sobre la mesa -2- por su parte superior -9- el tejido o prenda que se desea desmanchar, aplicando vapor por el orificio -11-, cuyo vapor sale a través de los orificios -10- vaporizando simultáneamente la prenda, con lo cual se localiza la mancha más eficazmente. Localizada ésta por el procedimiento indicado, o bien directamente cuando se percibe a simple vista la mancha, se coloca la prenda encima de la zona de los agujeros -10- y se vaporiza la parte manchada por medio del dispositivo a mano -19-, lográndose con la
15. presión del vapor la eliminación de la mancha, pasando las materias que componían la misma al interior de la mesa, que deberá limpiarse periódicamente.

20. Serán independientes del objeto de la presente patente, los materiales, formas y dimensiones, tanto
25. absolutas como relativas, de las diversas piezas o partes del mecanismo y, en general, todo cuanto no altere, cambie o modifique la esencialidad de la invención.

26 MAR.



# NOTA 1 8 7 6 7 0

Se reivindica como objeto de la presente patente de introducción:-

5. 1. Nuevo dispositivo para desmanchado a vapor de tejidos y prendas de vestir, que consiste esencialmente en una mesa o plataforma con orificios en su cara superior sobre la que se dispone la prenda a desmanchar en sus partes manchadas, aplicándose sobre éstas un chorro de vapor regulable a voluntad y conducido por un tubo flexible guiado a mano por su extremo de aplicación.
10. 2. Nuevo dispositivo para desmanchado a vapor de tejidos y prendas de vestir, según la reivindicación anterior, que se caracteriza por el hecho de que la mesa o plataforma con los orificios está formada de dos piezas ajustadas, entre sí, la superior portadora de la cara de los orificios, y la inferior en forma de cubeta, teniendo ésta una comunicación por tubo con un cajón apropiado para recibir las condensaciones, y presentando esta mesa o plataforma un orificio para la entrada de vapor en su interior aplicándose la salida del tubo de vaporización.
15. 3. Nuevo dispositivo para desmanchado a vapor de tejidos y prendas de vestir, según las reivindicaciones 1 y 2, que se caracteriza por el hecho de que al pedestal soporte va unida a media altura una plataforma o similar para evitar lleguen al suelo los extremos de las prendas a desmanchar.
20. 4. Nuevo dispositivo para desmanchado a vapor de tejidos y prendas de vestir, que consiste esencialmente en una mesa o plataforma con orificios en su cara superior sobre la que se dispone la prenda a desmanchar en sus partes manchadas, aplicándose sobre éstas un chorro de vapor regulable a voluntad y conducido por un tubo flexible guiado a mano por su extremo de aplicación.
25. 5. Nuevo dispositivo para desmanchado a vapor de tejidos y prendas de vestir, según la reivindicación anterior, que se caracteriza por el hecho de que la mesa o plataforma con los orificios está formada de dos piezas ajustadas, entre sí, la superior portadora de la cara de los orificios, y la inferior en forma de cubeta, teniendo ésta una comunicación por tubo con un cajón apropiado para recibir las condensaciones, y presentando esta mesa o plataforma un orificio para la entrada de vapor en su interior aplicándose la salida del tubo de vaporización.

187670

26



4. Nuevo dispositivo para desmanchar a vapor tejidos y prendas de vestir, según las reivindicaciones 1 a 3, que se caracteriza por el hecho de que el tubo flexible conductor del vapor de vaporización parte de un separador de vapor, por intermedio de una válvula accionada a voluntad por un pedal apropiado, accionándose también esta misma válvula al bascular hacia adelante la plataforma o mesa de vaporización.

5. Nuevo dispositivo para desmanchado a vapor de tejidos y prendas de vestir.

La presente memoria consta de seis hojas foliadas, escritas por una sola cara.

Barcelona, a 26 de marzo de 1949.

José ARBÓ TEIXIDÓ

p.a.

L. FONTE

1 8 7 6 7 0

26



sale un chorro de vapor que se regula a voluntad por medio de un pedal de apertura, cuyo chorro de vapor se aplica sobre la prenda a desmanchar en la zona manchada, pasando la sujeción de la mancha al interior de la mesa por unos orificios que presenta la misma.

5.

Para mejor comprensión de la presente memoria descriptiva, se acompaña un dibujo en el que, esquemáticamente y tan sólo a título de ejemplo, se representa un caso práctico de realización del mecanismo objeto de la presente invención.

10.

En dicho dibujo la figural representa un alzado del conjunto del mecanismo, y la figura 2 una planta del mismo.

Esta máquina o aparato consiste en un pedestal soporte -1- con su base -1'-, sobre el que va montada la mesa -2-, el separador de vapor -3-, al mismo tiempo que mantiene a media altura el marco -4- sobre el que se coloca una tela o artículo similar que impide que las prendas que se trabajen arrastren por el suelo.

15.

En la parte posterior de la mesa va dispuesta una bandeja -5- que puede contener productos auxiliares para el desmanchado y debajo de ésta hay un recipiente en forma de cajón -6- que recibe la condensación a la que luego se hará referencia y que se produce al vaporizar sobre la mesa.

25.

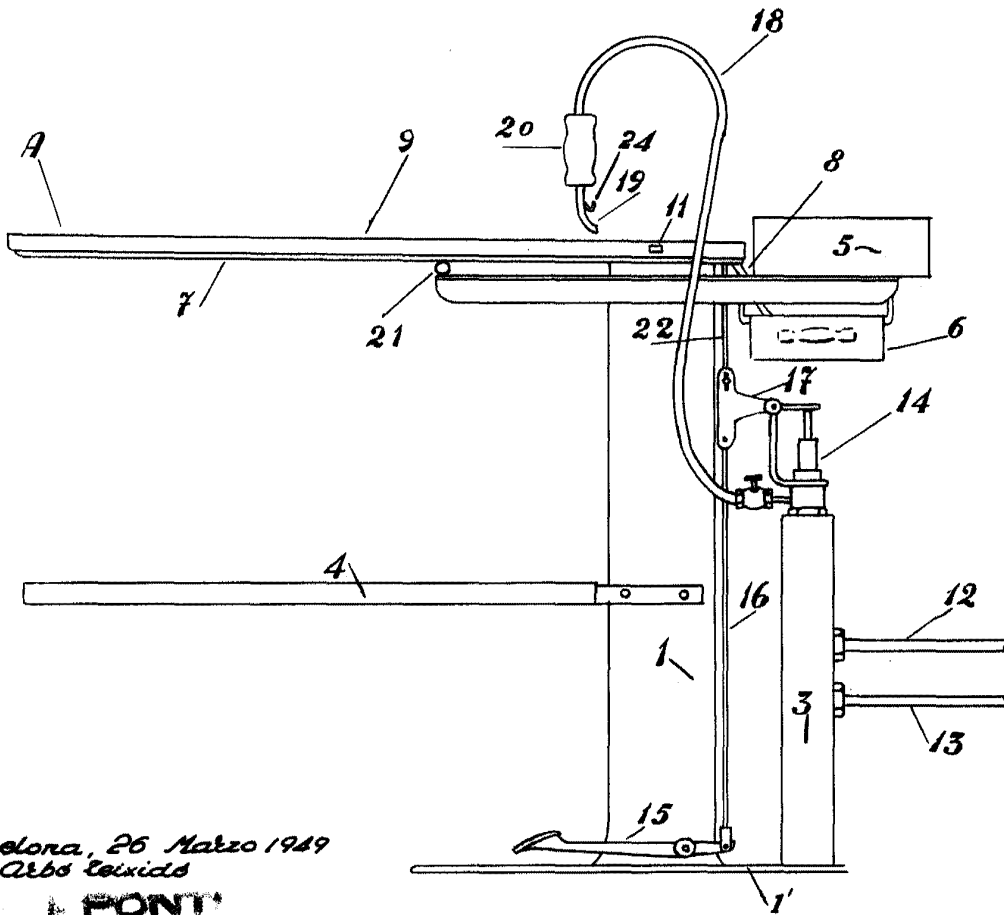
La mesa -2- se compone de dos partes desmontables, la inferior -7- que tiene forma de cubeta y recibe la condensación del vapor y la sujeción de las manchas, cuya

187670

26 MAR



Figura 1



Barcelona, 26 Marzo 1949  
José Arbo Teixido  
P.A.

L. FONT  
R.F.

Figura 2

