

0-1-73

187665



B.65D

nº 187.665

MEMORIA DESCRIPTIVA

correspondiente a la solicitud de concesión de un...

MODELO DE UTILIDAD.

SOLICITANTE: CERAMICA DOMINGUEZ DEL NOROESTE, S.A.
(CEDONOSA).

RESIDENCIA: Avda. Eloy Dominguez, s/n CATOIRA (Pon-
tevedra).

ENUNCIADO: "GACETA PERFECCIONADA".

Prioridad: Patente n.º del
años/.



ABR. 1973

1

El Estatuto vigente sobre Propiedad Industrial, de 26 de Julio de 1929, en su texto refundido publicado el 30 de Abril de 1930, establece los caracteres de patentabilidad de las invenciones de tipo industrial que tienen por objeto obtener ventajas sobre lo ya conocido, admitiendo por consiguiente como patentables, las nuevas máquinas, aparatos, instrumentos, procesos de fabricación, etc. La amplitud de conceptos previstos como patentables, ha llevado al legislador a aclarar (Artº. 46) que la enumeración contenida en dicho cuerpo legal es puramente enunciativa y no limitativa, haciéndola extensiva incluso a los descubrimientos de tipo científico (Artº. 47).

5

10

15

El Decreto de 26 de Diciembre de 1947, recogiendo la Orden de 18 de Noviembre de 1935, confirma el criterio legal de que también serán patentables los instrumentos, objetos, o partes de los mismos, que aporten a la función a que son destinados, un beneficio o efecto nuevo, y en definitiva que constituyan una mejora sustancial sobre lo anteriormente conocido.

20

25

Pues bien, a tenor de lo expuesto, y en base al articulado que recoge los conceptos expresados, debe considerarse, que la invención a que se refiere la presente memoria, constituye una novedad industrial, con características y ventajas que la hacen merecedora del privilegio de explotación exclusiva que por ella se solicita, premiando así los méritos de quien aporta a la industria del país una mejora efectiva y precisamente comprendida entre las enunciadas por la Ley como patentables. (Arts. 46 y 47 en relación con el 171, en su nueva redacción afectada por la Orden de 18 de Noviembre de 1.935).

30



1 La presente invención se refiere como su enunciado
indica a una gaceta perfeccionada, cuya ingeniosa estruc-
tura y conformación capacita al recipiente en cuestión para
cumplir el fin encomendado de un modo preciso y seguro, me-
5 jorando sensiblemente la actuación de las gacetas que hasta
ahora se conocen, sin que por ello se vean encarecidos los
habituales costos de producción de este tipo de objetos.

 Básicamente se trata de dotar en ambos extremos de
los nervios originados en sus paredes colaterales, de sen-
10 dos resaltos que hacen de tpe de retención, de las piezas
cerámicas, las cuales quedan inmovilizadas y aseguradas en
sus alojamientos durante el traslado y manejo de la gaceta.

 Aunque la invención se refiere tal y como se ha ex-
presado solamente a una parte de la gaceta, va a explicar-
15 se esta desde un punto de vista general con objeto de que
se comprenda mejor como queda beneficiada con la modifica-
ción de que se trata. Esto, no obstante la novedad recae
solamente sobre aquel punto que se describe en las rávin-
dicaciones adjuntas.

 Para complementar la descripción que seguidamente
se va a realizar y con el fin de ayudar a la mejor compren-
20 sión de las características del invento, se acompañan con
la presente memoria un juego de dibujos en donde se ha re-
presentado lo siguiente:

25 Fig. 1ª.- Representa una sección en alzado transver-
sal, según la línea de corte C-D de la figura 2ª de la ga-
ceta que constituye el objeto de la presente invención, donde
puede observarse con toda perfección la estructura o con-
formación general de la misma.

30 Fig. 2ª.- Corresponde a una sección en alzado longi-



187665

1 tudinal, según la línea de corte A-B, de la figura anterior de la gaceta que nos ocupa, al objeto de ilustrar con toda claridad la disposición de los topes originados en los extremos de los nervios longitudinales.

5 Del comentario de estas figuras, se desprende que la gaceta a que se refiere la presente memoria está constituida por un cuerpo tubular 1 de paredes superior²e inferior 3 dotadas de abultamientos 4 longitudinales al objeto de establecer refuerzos o zonas de rodadura de la gaceta en su introducción al horno.

10 Las paredes colaterales 5 y 6 presentan una pluralidad de nervios 7 longitudinales, enfrentados sobre los que quedan apoyadas las piezas cerámicas, siendo por tanto la separación entre los mismos equivalente a la altura de las piezas a alojar.

15 La característica que sitúa a la gaceta que comentamos en un plano de neta superioridad con respecto a las hasta ahora conocidas, viene determinada por el hecho de que en los extremos de los mencionados nervios longitudinales 7 se han originado unos tacones 8 que actúan como topes de retención de los ladrillos o piezas cerámicas dispuestas entre nervios para su cocción. Esta aportación de los citados tacones o resaltos 8, trae consigo la retención y total inmovilidad de las piezas, las cuales actualmente y debido a la ausencia de tales elementos de seguridad -
20 corrian el riesgo durante el traslado y manejo de la gaceta de caerse con la consiguiente pérdida de material. Es obvio pues, que merced a esta estructura presentada por la gaceta que justifica el presente modelo de utilidad se resuelve el problema hasta ahora presentado por este objeto de
25
30

8-1-75

187665



1

suma importancia en la industria de la cerámica.

5

No se considera necesario hacer más extensa esta descripción, para que cualquier persona perita en la materia comprenda perfectamente la idea que se desea patentar, sí como las ventajas que de su realización industrial han de derivarse.

10

Por todo ello, y para evitar posibles imitaciones se presenta esta solicitud, pidiendo la explotación exclusiva de la idea descrita de acuerdo con las consideraciones y puntos que se desean reivindicar y que se concretan en las páginas siguientes:

15

8-1-75

20

8-1-75

25

30

00173



187665

1 Hecha la descripción a que se refiere la memoria
que antecede, es preciso insistir en que los detalles de
realización de la idea expuesta, pueden variar, es decir,
5 que pueden sufrir pequeñas alteraciones, basadas siempre
en los principios fundamentales de la idea, que son en esen-
cia los que quedan reflejados en los párrafos de la descrip-
ción hecha. En efecto, el Artículo 48 del Estatuto vigente
sobre Propiedad Industrial, establece como no patentables,
en su apartado tercero, "los cambios de forma, dimensiones,
10 proporciones y materias de un objeto ya patentado" fijando
así el criterio del legislador en el sentido de que paten-
tada una idea que pueda dar lugar a una realidad práctica
e industrializable, nadie podrá apoyarse en ella para, a
pretexto de haber introducido ligeras modificaciones, pre-
sentarla como nueva y propia.
15

Este principio, en cuanto al alcance de la protec-
ción del objeto patentado se refiere, se halla confirmado
por numerosas Sentencias del Tribunal Supremo, y entre -
ellas, como más terminantes, en las de fechas 16 de octubre
de 1954, 23 de enero de 1959, 20 de marzo de 1964 y otras.
20

Establecido el concepto expresado, en cuanto a la
amplitud que debe darse a la protección solicitada, se re-
dacta a continuación la Nota de Reivindicaciones, de acuer-
do con lo que se establece en el último párrafo del apar-
tado tercero del Artículo 100 de la Ley, sintetizando así
las novedades que se desean reivindicar:
25

NOTA DE REIVINDICACIONES

En resumen, el privilegio de explotación exclusi-
va que se solicita, recaerá sobre las reivindicaciones si-
guientes:
30



1 1ª. GACETA PERFECCIONADA, del tipo que comprende
un cuerpo tubular, cuyas paredes colaterales presentan
una sucesión de nervios longitudinales, caracterizada por-
que los citados nervios presentan en sus extremos sendos
5 resaltes que hacen de tope de retención de las piezas ce-
rámicas dispuestas entre nervios, permitiendo la inmovili-
dad de dichas piezas en el manejo de las gacetas.

 2ª. Se reivindica por último como objeto sobre el
que ha de recaer el Modelo de Utilidad que se solicita:
10 GACETA PERFECCIONADA.

 Todo conforme queda descrito y reivindicado en la
presente memoria descriptiva que consta de siete páginas
mecnografiadas y dibujos que se acompañan.

 Madrid, 16 de enero de 1.973

 BERNARDO UNGRIA

 P.P.

15

20

25

30

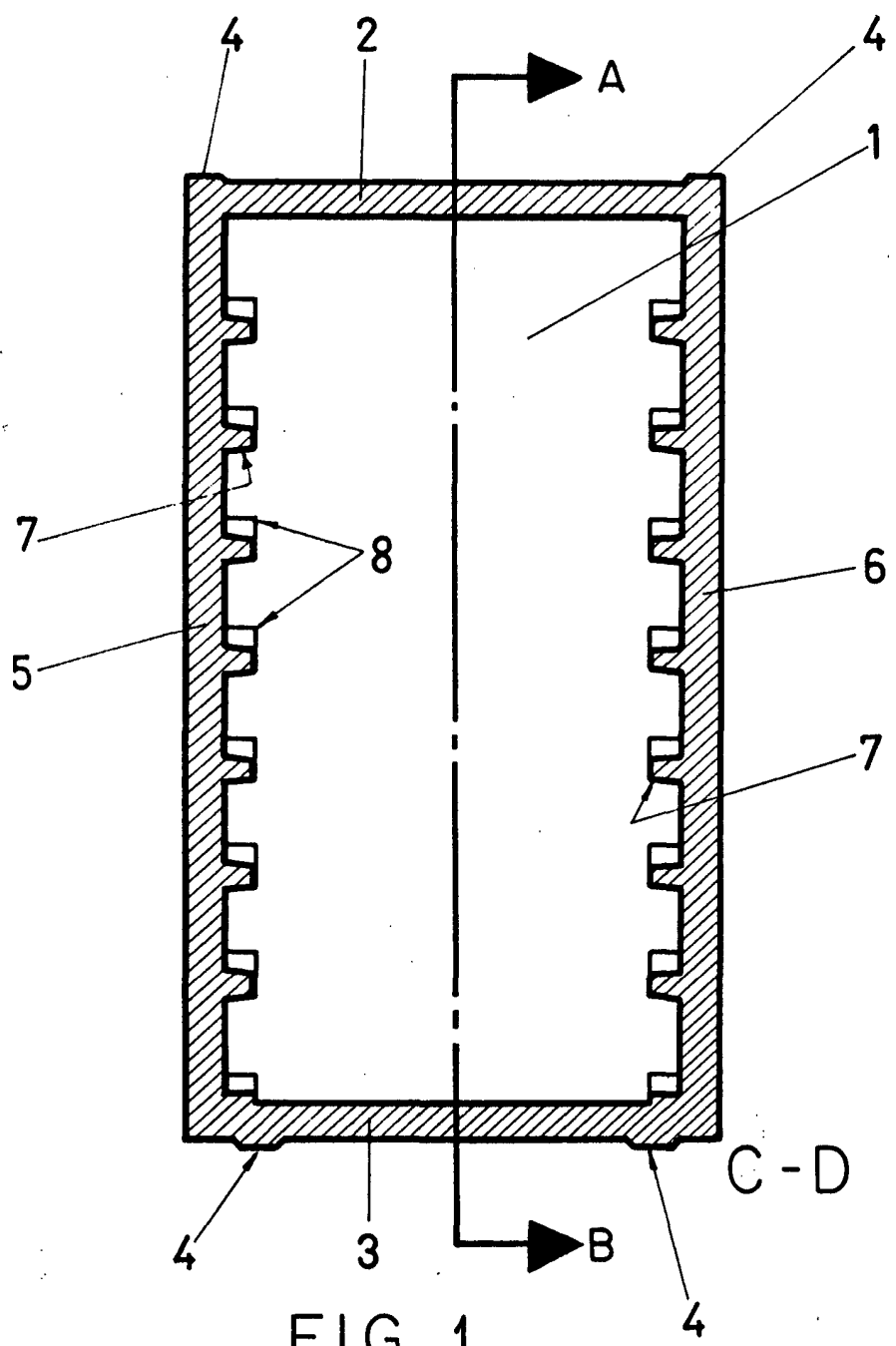


FIG. 1

ESCALA VARIABLE

Madrid, 16 de enero de 1973

BERNARDO UNGRIA

P. P.

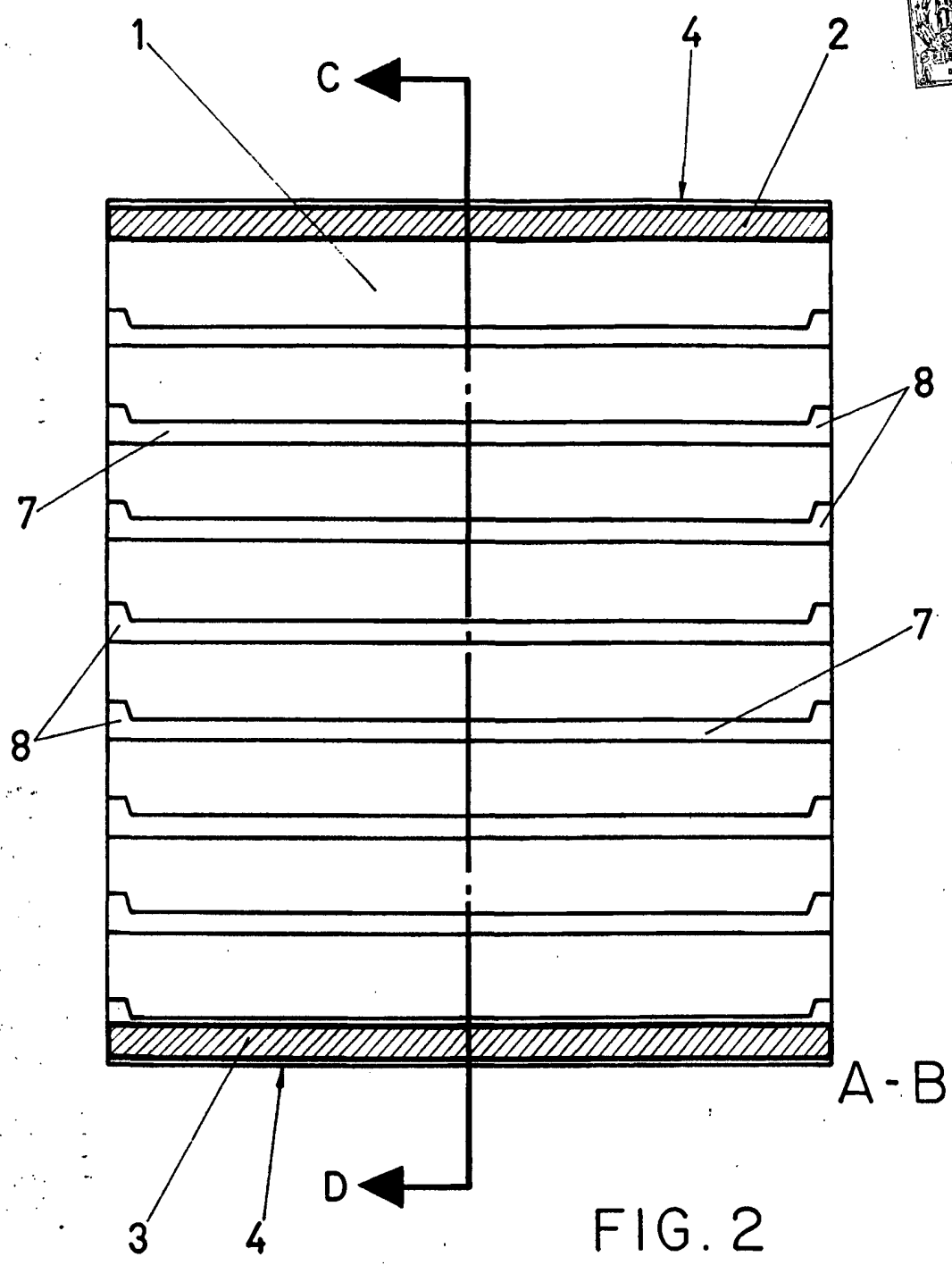


FIG. 2

ESCALA VARIABLE
Madrid, 16 de enero de 1973
BERNARDO UNGRIA
P. P.