

8-1-73

187663  
187663



## memoria descriptiva

Eou G

### MODELO DE UTILIDAD

Que se solicita en España por veinte años, a favor de D. EUGENIO RICO MEDINA, de nacionalidad española, residente en GALDACANO (Bilbao), Capitán Aldecoa nº 14, por: "PERTIGA TELESCOPICA - PERFECCIONADA PARA APUNTALAMIENTOS DE - MARCOS".

- - - -



5.- Se refiere el modelo, a una pértiga telescópica de las que se disponen sobre el travesaño superior o largueros (puntales de los marcos de puertas y ventanas), para apuntalarlas, apoyándose sobre el techo de la construcción o habitáculo donde se vaya a disponer y que corresponde a un elemento mejorado de la gama que el interesado tiene ampliamente registrada.

10.- Este modelo confiere a unas mejoras introducidas en la pértiga a fin de automatizarla en lo posible, facilitando al máximo las posibilidades del operario para que, sin necesidad de tener que recurrir a medios accesorios, pueda instalar y asegurar la pértiga -  
15.- contra el marco y techo de la zona donde se instale.

20.- Una de las características del modelo reside en respetar: sus condiciones prismáticas respecto de la combinación tubo-telesco-



5.- pia de la pértiga, los medios de anclaje sobre el travesaño del marco y otros, en su caso, para afianzamiento sobre los puntales de éste, así como la hilera de taladros enfrentados para establecer, en su caso, la inmovilización de la pértiga.

10.- Otro detalle es que al menos en el tramo telescópico, interiormente, consta de un eje de cerrojo que lleva ensartado un resorte - expansor y cuyo eje, al menos radialmente, - consta de un brazo rematado en un mango o empuñadura que sobresale radialmente del tubo, a través de una abertura, ranura o similar que se ha previsto en uno de los laterales del tubo donde queda alojado el dispositivo.

15.- Otro detalle es que dicha escotadura, al menos, constará de una rasgadura o prolongación lateral a fin de determinar la inmovilización del cerrojo en una fase de compresión del resorte.

20.-



Otro detalle del cerrojo en cuestión es que el extremo opuesto de la tija o eje del cerrojo, incide en la cabeza del telescópico donde aloja, cuya cabeza resulta libre de amarras y está rematada en una contera o similar de apoyo.

Para dar una idea más amplia de las características del modelo, a continuación, hacemos referencia a la lámina de dibujos que a esta memoria se acompaña en la que, de manera un tanto esquemática y tan solo por vía de ejemplo, se representan los detalles preferidos del invento:

En los dibujos:

La figura 1ª, es una vista en alzado frontal del conjunto.

La figura 2ª, es una vista en sección parcial, girada 90º, respecto de la figura anterior.

La figura 3ª, es una vista en planta su-



perior respecto de la figura 1ª.

La figura 4ª, es una vista en alzado, -  
esquemática, de un ejemplo práctico de reali-  
zación.

5.-

Aludiendo a dichas figuras y comentando  
las referencias de los dibujos, vemos que el  
conjunto telescópico está formado por la dispo-  
sición tubular -1- y -2- de los cuales, el -  
primero, consta de un dispositivo -3- dotado  
de una garra de anclaje -4- para colgar el -  
dispositivo y fijarlo sobre el travesaño -t-  
superior del marco -M- (figura 4ª).

10.-

También sobre dicho sector -1- se prevé  
la brida -5-, dotada de una semiabrazadera -  
-6- y del perno de aprietos -7- para determi-  
nar su fijación sobre los puntales -P- de di-  
cho marco -M- (figura 4ª).

15.-

Consta también de taladros enfrentados  
-8- para asegurar las posiciones de altura,  
según convenga. Interiormente en el tramo o

20.-



5.- sector telescópico -2- queda comprendido, en la longitud que convenga, una tija o eje -9- de un cerrojo que consta de un brazo radial -10- rematado en empuñadura o pomo -11- y que sale a través de la abertura o ranura -13- prevista en dicho tubo -2-.

10.- El eje -9- de dicho cerrojo está comprendido o lleva ensartado un resorte -12- que resulta limitado entre el propio brazo radial -10- y la cabeza -14- de dicho sector -2-. Cabeza, que puede ir guiada interior o exteriormente y está rematada en una contera o cabeza de apoyo -15-, con preferencia amortiguadora.

15.- El recorrido de la ranura -13- que es de longitud variable e indeterminada, permite el desplazamiento axial del eje -9- por empuje sobre el brazo de cerrojo -10-.

20.- Consecuentemente, se desplazará la cabeza -14- de apoyo, posición que podremos asegurar mediante escotaduras o muescas radiales -

187663

- 7 -



-16- previstas en la ranura principal -13-.

Es decir que ésta permite un desplazamiento longitudinal del cerrojo limitado por el esfuerzo del resorte y las muescas, una o más

5.-

-16- para asegurar la posición elegida y que corresponderá al perfecto apuntalamiento de la pértiga sobre el travesañ superior del marco -M-.

10.-

Una vez descrita convenientemente la naturaleza del modelo se hace constar a los efectos oportunos que el mismo no queda limitado a los detalles exactos de esta exposición sino que por el contrario en él se podrán introducir aquellas modificaciones de detalle

15.-

que las circunstancias y la práctica pudieran aconsejar siempre y cuando no se alteren las características esenciales del mismo que se resumen en las siguientes:

R E I V I N D I C A C I O N E S

20.-

1ª "PERTIGA TELESCOPICA PERFECCIONADA PA-



- RA APUNTALAMIENTOS DE MARCOS", del tipo formado por elementos tubo-telescópicos de los cuales, el de mayor diámetro o sección presentará medios de fijación al travesaño o puntales del marco y medios para asegurar su altura que se caracteriza porque en el interior del tramo superior, con preferencia, o en la longitud necesaria, se establece un cerrojo compuesto de un eje axial comprendido dentro del telescópico que, por su extremo inferior, presenta un brazo radial que sale a través de una escotadura o ranura prevista en el tubo y se remata en un pomo o empuñadura para su manejo.
- 5.-
- 10.-
- 15.-
- 20.-
- 2ª "PERTIGA TELESCOPICA PERFECCIONADA PARA APUNTALAMIENTOS DE MARCOS", conforme la anterior reivindicación dicho eje se caracteriza porque lleva ensartado un resorte de permanente expansión que, por abajo, queda limitado en el propio brazo radial y, por arriba, queda comprendido en el casquillo que forma el remate del tubo, guiado, interior o exteriormente -

187663

- 9 -



respecto a éste y, rematado en una contera -  
para apoyo exterior.

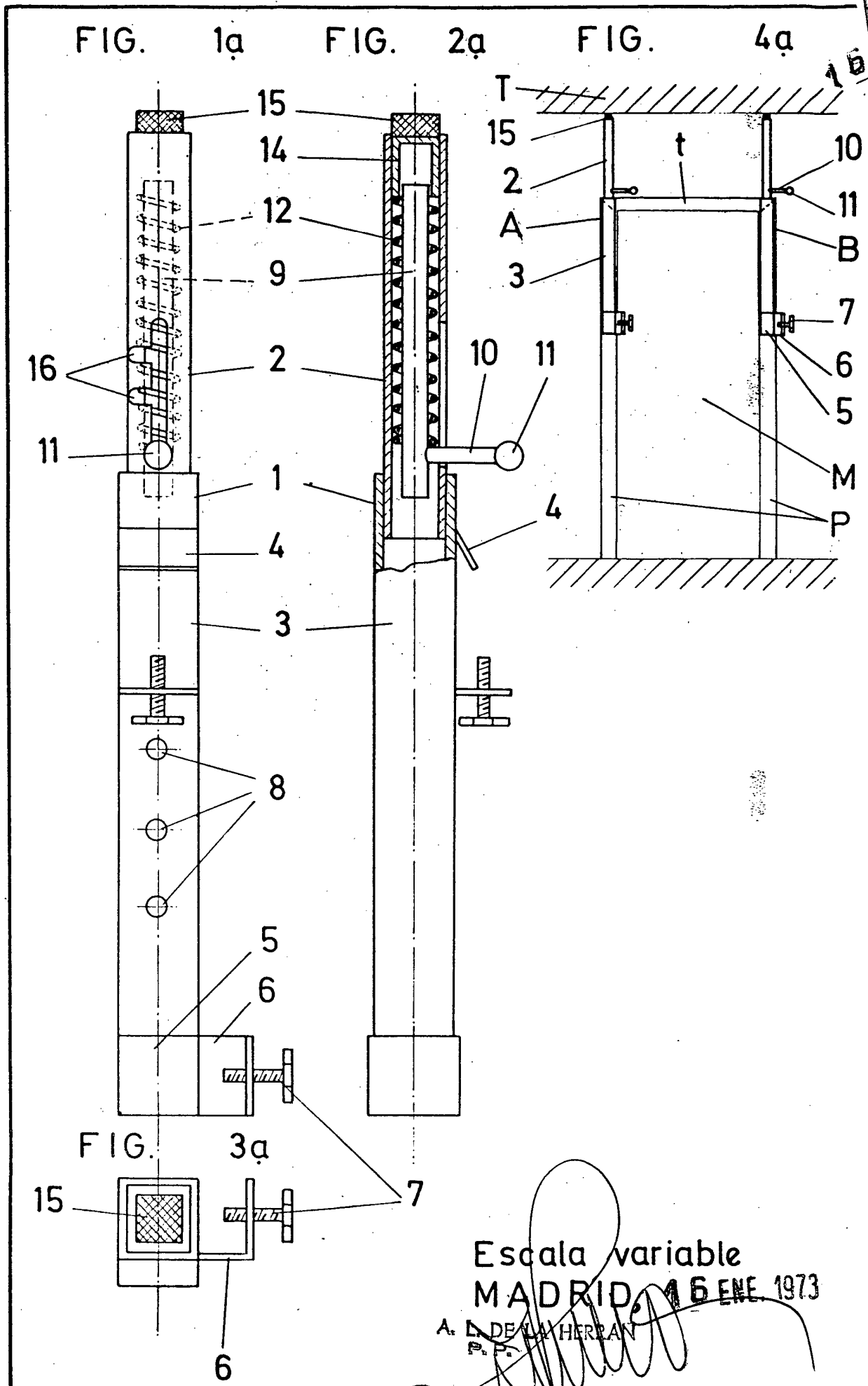
5.- 3ª "PERTIGA TELESCOPICA PERFECCIONADA PA-  
RA APUNTALAMIENTOS DE MARCOS", conforme la -  
1ª reivindicación, dicha escotadura se carac-  
teriza porque está generada en sentido genera-  
triz respecto del tubo que la contiene y pre-  
senta una o más muescas radiales conveniente-  
mente distanciadas para establecer, por un gi-  
ro a 90º y por encastre a bayoneta, el bloqueo  
10.- de dicho cerrojo a través del brazo radial an-  
tedicho y debido a la compresión del resorte.

4ª "PERTIGA TELESCOPICA PERFECCIONADA PA-  
RA APUNTALAMIENTOS DE MARCOS.

15.- Según se describe y reivindica en la pre-  
sente memoria descriptiva que consta de nueve  
hojas mecanografiadas por una sola de sus ca-  
ras y una lámina de dibujos que ilustran.

Madrid,

18 ENE. 1973  
A. EL AGENTE OFICIAL,  
P.R.P.



Escala variable  
MADRID, 16 ENE 1973

A. DE LA HERRAN  
P. F.

*[Handwritten signature]*