

8-1-75

187654 16 ENE



A614

187654

MODELO DE UTILIDAD
=====

por VEINTE años

cuyo privilegio se solicita para España, sus territorios y plazas de soberanía, a favor de:

ARTICULOS DEL HOGAR, S. A.

(ARHOSA)

entidad española, domiciliada en Reus (Tarragona), Ctra. Riudoms, núm. 89, relativo a:

"DISPOSITIVO DE SAUNA FACIAL"

=====

8-1-78

187654



MEMORIA DESCRIPTIVA

La presente invención se refiere a un dispositivo de sauna facial, por medio del cual es factible realizar tratamientos a base de vapor de agua, aplicado directamente en la cara de la persona usuaria, sin alcanzar las partes circundantes. - - - -

5.

El referido dispositivo de sauna facial se caracteriza porque está constituido por una pantalla cupuliforme con borde oblicuo provisto de una guarnición elástica adaptable alrededor del rostro de la persona usuaria, presentando dicha pantalla su cúspide truncada y abierta, a través de la cual se pone en comunicación con un recipiente del que emana vapor de agua que pasa a través de un filtro, de modo que el vapor generado en dicho recipiente, eventualmente dotado de elementos calefactores al efecto, se esparce por la pantalla y alcanza el rostro del usuario. - - -

10.

Potestativamente, el recipiente contenedor de agua es calentado exteriormente por la aplicación de un foco calorífico bajo su base, de modo que tal recipiente es susceptible, circunstancialmente, de estar constituido por el depósito de agua de un aparato doméstico para infusiones y similares. - - - - -

15.

Otros objetos y características de la invención se irán dando a conocer en detalle a lo largo de la descripción que sigue, haciendo referencia a los dibujos ilustrativos que la acompañan. En los dibujos: - - - - -

20.

Figura única, constituye, vista en alzado, según una sección

0178

187654



diametral, un dispositivo de sauna facial realizado de acuerdo con la invención. - - - - -

5. El referido dispositivo de sauna facial, consta esencialmente de una pantalla 1, de un recipiente vaporizador 2 y de un filtro 3. - - - - -

10. La pantalla 1 es una pieza laminar cupuliforme 4, con borde cortado en oblicuidad y provisto de una guarnición elástica protectora 5. Esta pantalla 1 tiene la cúspide truncada y abierta, por la cual se acopla directa o indirectamente con el recipiente 2. En el presente ejemplo gráfico, dicho acoplamiento es indirecto, efectuándose por medio de un collar troncocónico 6, para lo cual tales elementos poseen unos rebordes 7 y 8 para mutuo ensamble. - - - - -

15. La pantalla 1, o bien en el presente caso el collar 6, se acopla con el recipiente 2 por ensamble de un resalte 9 de este último, en un reborde acanalado 10 del collar 6. - - - -

20. El citado recipiente 2, en su ejecución más simple, consiste en un vaso metálico de tipo troncopiramidal o troncocónico 11, pudiendo ser un depósito de cafetera corriente adaptado para esta aplicación particular. Dentro del recipiente 2, unido a su parte superior, hay una falda anular 12 portadora del filtro 3, si bien este filtro, que es de acción protectora, puede estar montado de otra forma análoga, o constituyendo un accesorio independiente acoplable en la parte superior del recipiente 2.
25. En un recipiente 2 de este género, el agua que contiene es calentada por la parte exterior, o sea por aplicación de un foco calefactor en la base 13, sea un fogón eléctrico o de gas, u

0-1-75

187654 16 EL



otro dispositivo equivalente. - - - - -

5. Se prevé que el depósito 2 contenga elementos calefactores, tales como electrodos o resistencias eléctricas, que proporcionan un calentado más o menos rápido, respectivamente, dado que en el primer caso la propia agua sirve de elemento resistente.-

10. La guarnición elástica es un burlete de goma o material análogo, que, según el presente ejemplo, forma un perfil 14 en U que se retiene a fricción contra las zonas marginales de la pantalla 1, y un dobladillo interior 15 que confiere blandura al tacto con la persona usuaria. - - - - -

15. El empleo de este dispositivo de sauna facial, tiene lugar, previo el calentado y vaporizado del agua contenida en el recipiente 2, mediante la colocación del rostro de la persona interesada, contra la guarnición 5 que enmarca la zona objeto de tratamiento. El vapor, a través del filtro 3, alcanza el rostro de la persona usuaria, sin afectar por lo tanto las zonas adyacentes. - - - - -

20. De esta forma el usuario puede utilizar el vapor para inhalaciones, en cuyo caso se introducen sustancias medicinales, o similares, en el agua, o para tratamientos cutáneos de cosmética. - - - - -

25. Como se desprende de esta descripción, el presente dispositivo ofrece una gran eficacia y elevado rendimiento, y es realizable de manera fácil y con bajo coste, además de ser sumamente práctico en su manipulación. - - - - -

Descritas convenientemente las características de la inven-

8.7.77

187654



ción, se hace constar que en la misma podrán introducirse cuantas variantes de detalle pueda aconsejar la experiencia, siempre que con ello no se modifique la esencialidad de la misma que es la que se resume y concreta en las reivindicaciones que siguen. - - - - -

5.

N O T A

Se declaran de novedad, utilidad y propiedad para España, sus territorios y plazas de soberanía, las siguientes: - - - -

R E I V I N D I C A C I O N E S

10.

1.- Dispositivo de sauna facial, caracterizado porque está constituido por una pantalla cupuliforme con borde en oblicuidad provisto de una guarnición elástica aplicable alrededor del rostro de la persona usuaria, presentando su cúspide truncada y abierta en correspondencia con un recipiente inferior contenedor de agua, de modo que al ser calentada dicha agua, se produce vapor que emana hacia la pantalla, pasando a través de un filtro protector, hasta alcanzar el citado rostro, de suerte que, eventualmente, el mencionado recipiente contiene elementos calefactores al efecto expresado. - - - - -

15.

20.

2.- Dispositivo de sauna facial, según la reivindicación anterior, caracterizado porque, potestativamente, el recipiente contenedor de agua es calentado exteriormente, por la aplicación de un foco calorífico bajo su base, de suerte que en tal contingencia, dicho recipiente es susceptible de estar constituido por el depósito de un aparato doméstico para infusiones. -

25.

3.- "DISPOSITIVO DE SAUNA FACIAL". - - - - -

8-1-78

6

187654



Todo ello conforme se describe y reivindica en la presente memoria que consta de seis hojas, foliadas y mecanografiadas por una sola de sus caras, y de una figura que la ilustra.

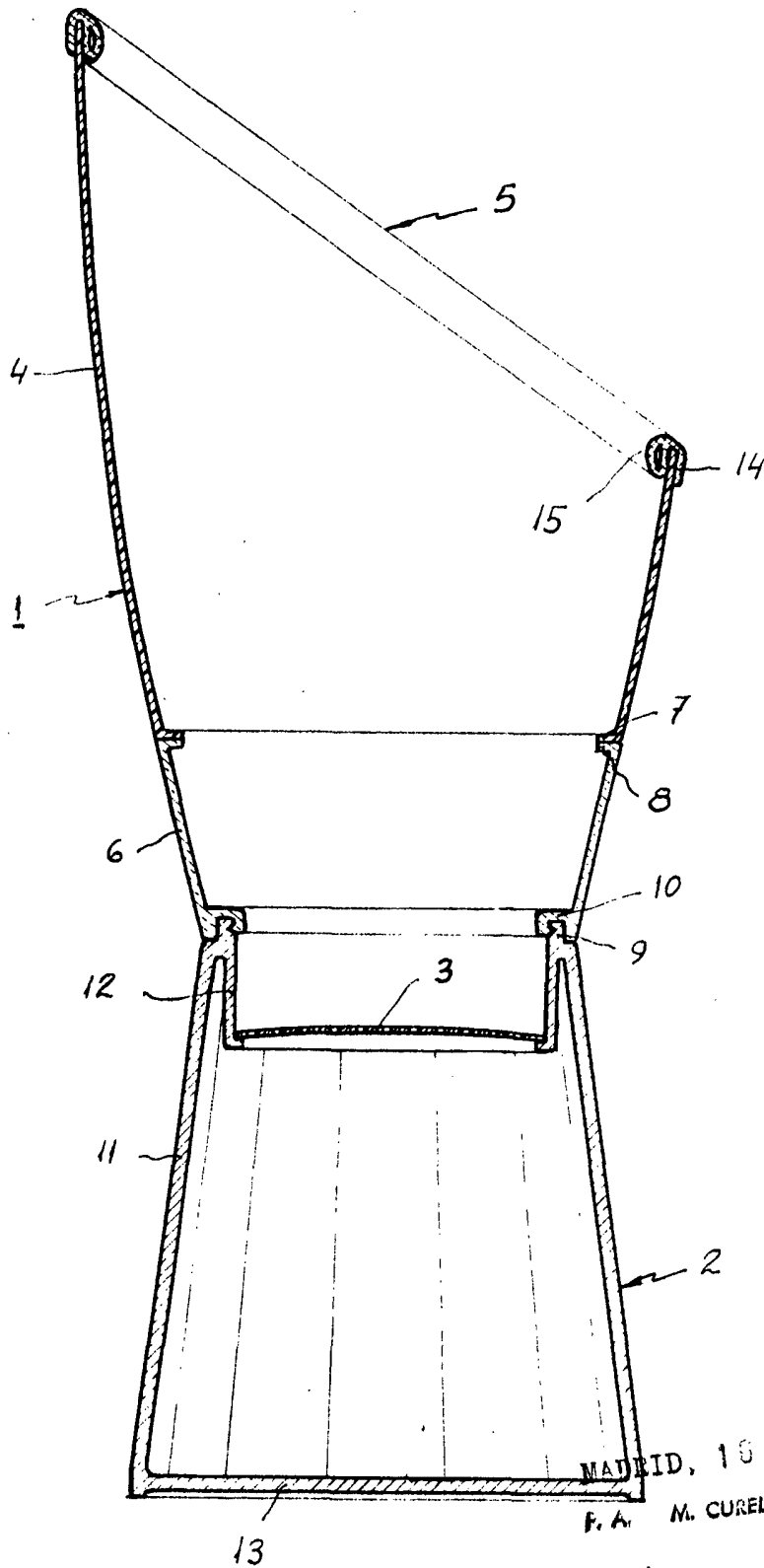
MADRID, 16 ENE. 1973

F. A. M. CURELL SUÑOL

Man. la da n

nsc.

187654



MADRID, 16 ENL. 1973
P. A. M. CURELL SUÑOL

Man. Madrid