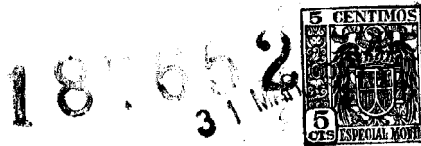


PATENTE DE INVENCIÓN

I/2.469/M.

B. A. N° 15.721/48.

187652



MEMORIA DESCRIPTIVA

sobre:

"PERFECCIONAMIENTOS EN LAS REDES ELECTRICAS DE
ACOPLAMIENTO".

SOLICITANTES: MARCONI'S WIRELESS TELEGRAPH COMPANY
LIMITED, residentes en: Marconi Offices,
Electra House, Victoria Embankment,
LONDRES, W.C.2., Inglaterra.

Este invento se refiere a redes eléctricas de acoplamiento, de aplicación general aunque se destinen especialmente a emplearse para el acoplamiento gradual o escalonado de los pasos de válvula en los amplificadores de televisión y otros de banda amplia, a utilizarse como redes

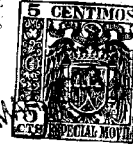
5. de acoplamiento en estabilizadores de voltaje y en casos análogos en los que, de acuerdo con la práctica actual, sea necesario o preferible el llamado acoplamiento directo.

Este invento se representa en los dibujos adjun

10. tos, con referencia a los cuales se describe, y en los que

187652

- 2 -



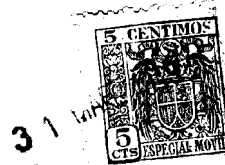
31

las figuras 1 a 3 son esquemas de montajes conocidos y se facilitan para los fines de exposición; las figuras 4, 6 y 7 representan tipos de este invento y la figura 5 es una relación de circuitos equivalentes a la figura 4.

15. Para la mejor comprensión de las ventajas de este invento, considérese primero el caso de un amplificador de banda amplia y dos pasos, tal como se representa en la figura 1. En él, existen dos válvulas V1, V2, de cualesquiera tipos adecuados, directamente acopladas por medio de
20. una resistencia/potenciómetro P -conectada entre el ánodo A1 y el cátodo C1 de la válvula V1- dotada de una derivación T conectada a la rejilla de control G2 de la válvula V2 del paso siguiente. Este circuito es satisfactorio por lo que se refiere a la admisión de amplias bandas de fre-
25. cuencias, pero adolece del defecto evidente de que los cambios de nivel en las señales de la rejilla G2 de la segunda válvula V2 serán inferiores a los del ánodo A1 de la válvula V1 y de que si la ganancia de la válvula V2 no es superior a la relación que existe entre la parte de la resistencia del potenciómetro P intercalada en el circuito de rejilla de dicha segunda válvula, y la resistencia total del potenciómetro, no existirá ganancia total. Como es sabido, esta dificultad puede evitarse, como se indica en la figura
30. 2, suprimiendo el potenciómetro P y haciendo que la rejilla G2 de la segunda válvula V2 se conecte directamente al ánodo A1 de la válvula V1, disponiendo alimentaciones separadas de tensión de corriente continua, S1, S2, S3, para los dos pasos. Otro sistema conocido de obviar la dificultad, representado en la figura 3, consiste en emplear un alimentador anódico común a las dos válvulas y en conectar el ánodo
35. 40.

187652

- 3 -



45. do A1 de la primera válvula V1 a la rejilla G2 de la segunda, a través de una batería GB que disminuye el potencial de corriente continua de la citada rejilla G2 en la cantidad necesaria. Estos dispositivos conocidos, son evidentemente desventajosos desde el punto de vista del circuito, por implicar -como implican- el empleo de manantiales accesorios de suministro de voltaje.

50. Este invento trata de proporcionar un dispositivo de acoplamiento, del tipo de acoplamiento directo, que en cuanto a su funcionamiento se refiere, puede aceptarse desde luego como equivalente a la disposición conocida de la figura 3, pero que, sin embargo, no implique el empleo de un generador suplementario de suministro de tensión.

55. De acuerdo con este invento, una red de acoplamiento o conexión del tipo de acoplamiento directo, afecta la forma de una red de impedancia prácticamente constante, una rama por lo menos de la cual incluye, como mínimo, un dispositivo de tensión prácticamente constante, constituido por el paso de descarga de un tubo de descarga de gas.

60. La figura 4 representa un tipo de este invento, aplicado a un amplificador para televisión u otro, de banda amplia. En este caso, la red de acoplamiento consiste en dos ramas en paralelo; una de ellas contiene una inductancia 1 de valor L, en serie con el paso de descarga de un tubo 2 de descarga de gas de impedancia interna R para la corriente continua, mientras que la otra rama está constituida por un condensador 3 de valor C, en serie con una resistencia óhmica 4 de valor R. Como se indica, esta red está conectada entre el ánodo A1 de la válvula V1 y la rejilla de control G2 de la válvula V2. Debido a las características de

65.

70.

187652

- 4 -



75. voltaje prácticamente constante de un tubo de descarga de gas, el equivalente eléctrico de esta red es el representado en la figura 5 que consiste en una red de dos ramas que, en una de ellas tiene una inductancia, una resistencia y una batería, en serie y, en la otra rama, una capacidad y una resistencia, en serie también. Si el valor R se hace igual a la raíz cuadrada del cociente de dividir la inductancia L por la capacidad C , permanecerá constante la impedancia existente en los extremos de toda la red.
80. En la práctica se ha comprobado que la impedancia de un tubo de descarga de gas, para la corriente alterna, asciende a una frecuencia de pocas centenas de ciclos por segundo, volviendo a descender luego. Si el tubo se shunta por un condensador adecuado, puede mantenerse una baja impedancia comparable con la del tubo a baja frecuencia, pero
85. si este sencillísimo montaje substituyera a la red de impedancia constante antes descrita, habría la posibilidad de que ocurrieran oscilaciones en el tubo de gas. Con la disposición de este invento, en la que el tubo se incluye en una red de
90. impedancia constante, se elimina esta posibilidad.
- La resistencia 4, que en la figura 4 está en serie con el condensador 3 en una rama de la red, no es necesario disponerla en todos los casos. La resistencia citada puede suprimirse en aquellos casos en que sea suficiente disponer una impedancia de acoplamiento que pueda dejarse descender por debajo del reducido valor inicial (tal como ocurre en los estabilizadores de voltaje).
95. La figura 6 representa un modo de aplicar este invento a un estabilizador de tensión. En este caso, el generador de tensión primitiva, a estabilizar (no representado)
- 100.

187652

- 5 -



105. tiene su terminal positivo conectado al ánodo A1 de la válvula V1 y, a través del espacio ánodo-cátodo A1-C1 de la misma, a un terminal de una carga variable VL, a través de la cual debe aparecer un voltaje constante. El otro terminal del generador de tensión primitiva, está conectado al terminal restante de la carga. El terminal positivo citado del generador está conectado, a través de una resistencia 5, al ánodo A2 de una segunda válvula V2, o válvula de reacción, cuyo cátodo C2 está conectado, a través
110. de otra resistencia 6, al terminal negativo del generador. Otra resistencia 7 conecta la rejilla G1 de la válvula V1 al ánodo A2, y la rejilla G2 de la válvula V2 está conectada a una derivación ajustable 8 de una resistencia-potenciómetro 9, conectada en paralelo con la carga y cuyo punto de unión con el cátodo C1 está conectado a la rejilla
115. G2 por medio de una red que incluye uno o más tubos de descarga de gas. Como se indica, esta última conexión incluye una inductancia 10 y un tubo de descarga 11, en serie, shuntados por un condensador y una resistencia, en serie también. Este montaje proporciona una excelente estabilidad, sensiblemente superior a la obtenida con los dispositivos estabilizadores de tensión corrientes y conocidos.
- 120.

- Una forma modificada de amplificador para banda amplia, con este invento acoplado, es la representada en
125. la figura 7. Este amplificador es adecuado para emplearse, por ejemplo, en un transmisor modulador de televisión. El circuito, en general, es similar al de la figura 4. La red de impedancia constante entre el ánodo A1 de la válvula V1 y la rejilla G2 de la válvula V2 incluye un condensador 3 y, en una rama en paralelo, una inductancia 1 en serie con
- 130.



135. varios tubos de descarga de gas 2 (se representan tres), en paralelo con los cuales existe un condensador 31 y una resistencia 41, una derivación T de la cual se acopla con la rejilla G2 a través de una resistencia 12. El extremo más separado de la válvula V1 de la serie de tubos de gas 2, se lleva a HT- a través de una resistencia 13. En la figura se indican valores de los elementos del circuito, adecuados en el caso de ser las válvulas V1, V2, del tipo denominado ACM3 en el comercio; pero, desde luego, estos datos no tienen más valor que el de ejemplo. El dispositivo de resistencia 41 - T proporciona a la rejilla G2 un potencial de corriente continua que puede ajustarse con respecto al del ánodo A1, sin atenuar apreciablemente la señal procedente de V1. En un circuito tal como el de la figura 7, experimentalmente ensayado, se comprobó que la respuesta era prácticamente proporcional a la corriente continua, hasta una frecuencia superior a 10 megaciclos por segundo.

- N O T A -

150. Habiendo ya descrito ampliamente la naturaleza del invento, así como la manera de llevarlo a cabo en la práctica, se hace constar que los perfeccionamientos anteriormente descritos son susceptibles de ligeras modificaciones de detalle, sin que por ello se altere el principio fundamental del invento, siendo lo que constituye la esencia del mismo y por lo que se solicita Patente de Invención por veinte años en España: "Perfeccionamientos en las redes eléctricas de acoplamiento"; caracterizándose por lo siguiente:
160. 1º - Perfeccionamientos en las redes eléctricas



31

de acoplamiento, caracterizados por una red de conexión del tipo de acoplamiento directo, de impedancia prácticamente constante, uno de cuyos brazos, por lo menos, contiene como mínimo un dispositivo de voltaje prácticamente constante, constituido por el paso de descarga de un tubo de descarga en atmósfera de gas.

165. 2º - Perfeccionamientos, caracterizados por una red, según lo especificado en la reivindicación 1, que comprende, en un brazo o rama, una inductancia y, por lo menos, un tubo de descarga en atmósfera de gas, en serie.

170. 3º - Perfeccionamientos, según lo especificado en la reivindicación 2, caracterizados por una red en la que el brazo o rama que contiene por lo menos un tubo, está asociado, en la red, con un brazo o rama en shunt, que contiene una capacidad.

180. 4º - Perfeccionamientos, caracterizados por el acoplamiento de los dos pasos de un amplificador de banda amplia, para televisión u otro empleo, por medio de una red, según lo especificado en cualquiera de las reivindicaciones 1 a 3 dispuesta entre el electrodo de salida del primero de dichos pasos y el electrodo de entrada del segundo de los mencionados pasos.

185. 5º - Perfeccionamientos, caracterizados por la aplicación del dispositivo especificado en la reivindicación 4 a un amplificador en el que el electrodo de entrada del segundo paso está en conexión conductiva con una derivación de una resistencia comprendida en un brazo en shunt de la red mencionada.

190. 6º - Perfeccionamientos, caracterizados por la aplicación a un dispositivo estabilizador de tensión, de

187652



195. una red, según lo especificado en cualquiera de las reivindicaciones 1 a 3, en la que el generador de tensión a estabilizar tiene un terminal conectado, a través del espacio ánodo-cátodo de una válvula, a un terminal de la carga, en paralelo con la cual está conectada una resistencia; el brazo o rama de la red que contiene por lo menos un tubo de descarga en atmósfera de gas, está conectado entre dicho terminal de la carga y un punto de la resistencia mencionada, al que está también conectada la rejilla de una válvula de reacción que tiene su espacio ánodo-cátodo comprendido en un circuito a través del generador citado y el ánodo mencionado, en conexión conductiva con la rejilla de dicha primera válvula.
- 200.

- 7º - Perfeccionamientos en las redes eléctricas de acoplamiento; tal y como queda substancialmente descrito en la presente Memoria y representado en los dibujos que se acompañan.
- 205.

Esta Memoria consta de ocho hojas escritas a máquina por una sola de sus caras.

Madrid, 31 de Marzo de 1949.

MARCONI'S WIRELESS TELEGRAPH COMPANY LTD.,

Por Poder de J. J. JIMÉNEZ ACEBO

A large, stylized signature or stamp that overlaps the text 'Por Poder de J. J. JIMÉNEZ ACEBO'. It consists of several sweeping, interconnected lines.

FIG. 1

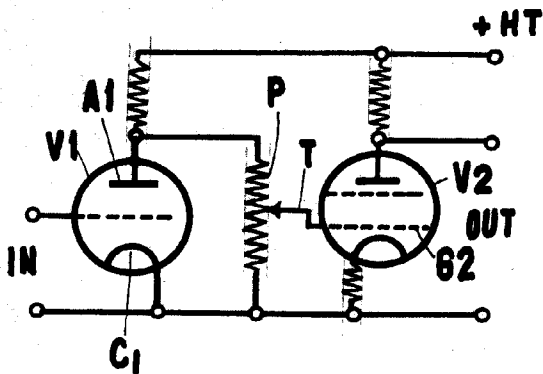
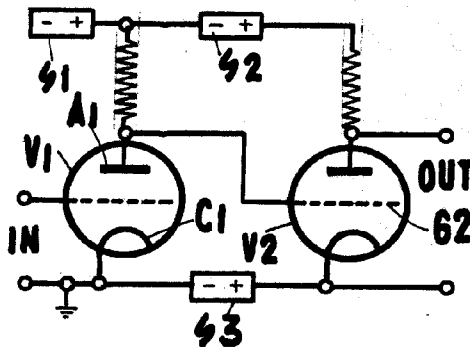


FIG. 2



187652

FIG. 3

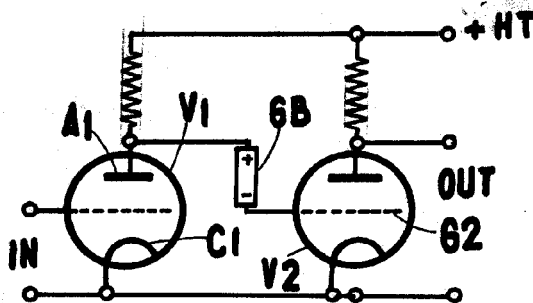
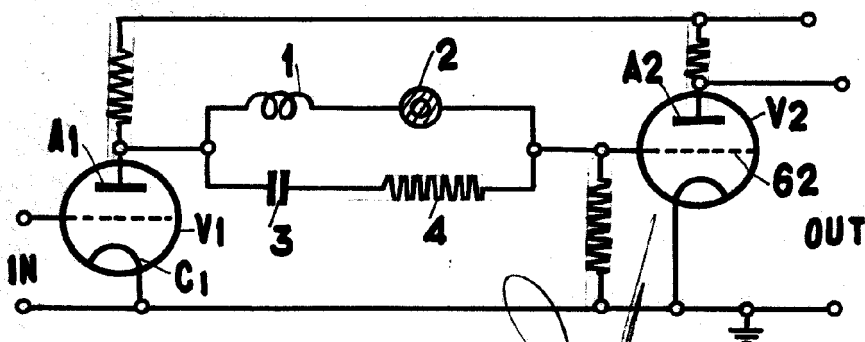


FIG. 4



MADRID 31 MARZO DE 1940
MARCONI'S WIRELESS TELEGRAPH COMPANY LIMITED
por Poder de J. GOMEZ RUBEN

FIG. 5

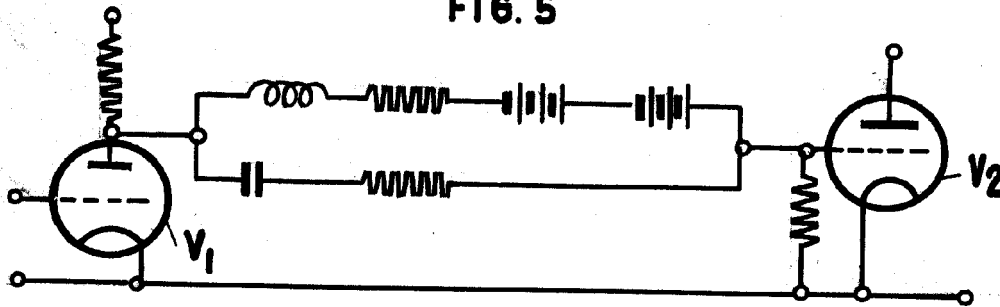


FIG. 6

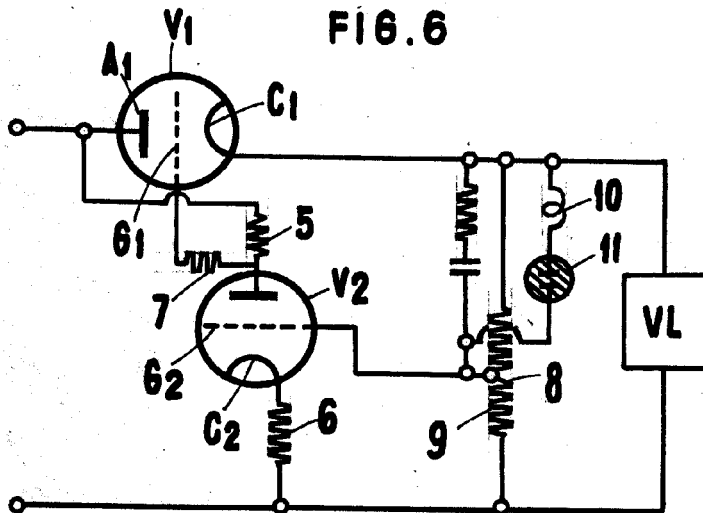
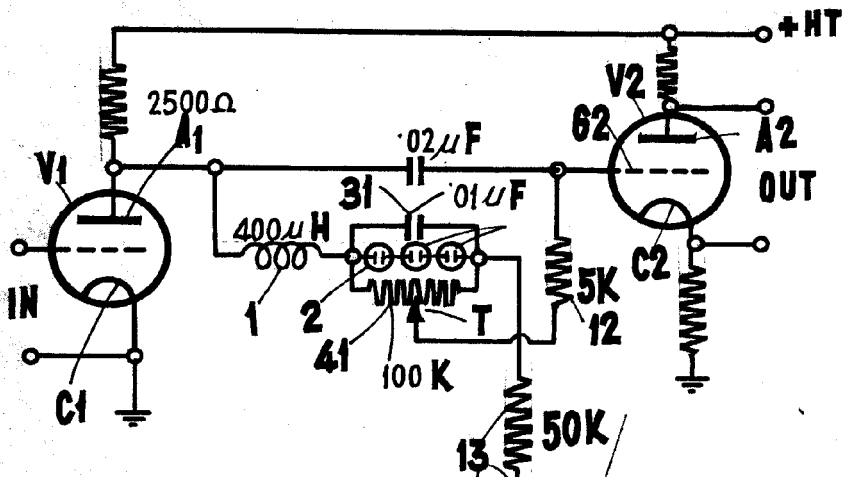


FIG. 7



187652

MADRID 31 MARZO DE 1949
MARCONI'S WIRELESS TELEGRAPH CO. LTD
P. P.
Por Fd...