

4:10:74

187648



A47B

M O D E L O
D E
U T I L I D A D

por "MESA RODANTE", a favor de Don VICENTE SERRAT TERRADELLAS,
de nacionalidad española, con domicilio en OLOT (Gerona), ca-
lle San Cristobal, nº 8-10.

= . =

MEMORIA DESCRIPTIVA

El presente modelo de utilidad se refiere a una mesa rodante.

5. En líneas generales, la invención consiste en una mesa rodante de tipo auxiliar, la cual presenta la novedad de estar constituida a partir de una pluralidad de elementos moldeados, preferentemente de plástico duro, los cuales son acoplados convenientemente para formar un todo rígido y desplazable sobre rodamientos incorporados.

10. Los referidos elementos los constituyen un tablero superior y un tablero inferior, ambos obtenidos a partir de un único molde.

El tablero inferior presenta en su base unos rodamien-



tos de tipo auto-orientable, los cuales facilitan el traslado de la mesa una vez armada.

5. Ambos tableros descritos presentan incorporados medios para recibir a los elementos de patas, los cuales se afianzan en posición de servicio con ayuda de tornillos y tuercas.

Con el fin de facilitar la explicación, se acompaña a la presente memoria descriptiva de una lámina de dibujos en la que se ha representado un caso de realización que se cita a título de ejemplo.

10. En los dibujos:

La figura 1, es una vista en perspectiva de la mesa, según el modelo.

15. La figura 2, es una perspectiva parcial detallada y en despiece de la mesa, en la cual se aprecia el sistema de fijación de la pata al tablero superior.

La figura 3, corresponde a otra vista similar a la anterior, relativa a la fijación de la referida pata al tablero inferior.

20. Haciendo referencia a las figuras, se aprecia en su realización una mesa constituida por un tablero superior -1- y un tablero inferior -2-, portadores de rodamientos -3-. Ambos tableros se relacionan por patas verticales -4-, de sección transversal en "U", provistas de una pestaña plana superior -5-, que se aloja en el cajetín -6- del tablero -1-, y que se fija al mismo con el tornillo -7- y tuerca -8-, pasando a través del paso formado por el orificio -9- y ranura -10- enfrentadas.

25. El extremo inferior de la pata, presenta una doblez a escuadra -11-, que se sitúa bajo el borde del faldón -12-, del tablero -2-. Este faldón presenta un orificio -13-, que
- 30.



se dispone enfrentado al orificio -14-, del cajetín -15-, de la pata, constituyéndose un paso para el tornillo -16-, de unión, que se asegura con la tuerca -17-.

5. El modelo, dentro de su esencialidad, puede ser llevado a la práctica en otras formas de realización que difieran en detalle de la indicada a título de ejemplo en la descripción y a las cuales alcanzará igualmente la protección que se recaba. Podrá, pues, construirse en cualquier forma y tamaño, con los materiales más adecuados, por quedar todo
10. ello comprendido en el espíritu de las reivindicaciones.

= . =

N O T A

15. Descrito el objeto y utilidad de la presente invención, lo que se declara como no divulgado ni practicado en España, comprende las siguientes reivindicaciones:

20. 1ª.- Mesa rodante, caracterizada esencialmente por el hecho de estar constituida por dos tableros idénticos, uno superior y otro inferior, dotado el inferior de rodamientos auto-orientables, y relacionados ambos tableros entre sí por patas verticales, provistas en su parte superior de una pestaña que se aloja ajustadamente en un cajetín apaisado y abierto hacia abajo, propio del tablero superior, mientras

25. que la parte inferior de las patas presentan un talón a escuadra sobre el que descansa el borde del faldón del tablero inferior.

30. 2ª.- Mesa, según la anterior reivindicación, caracterizada porque el cajetín del tablero superior presenta una ranura abierta en su pared libre, enfrentada dicha ranura a un orificio propio de la pestaña de la pata, estableciendo ambos

449074



orificios un paso para un tornillo de relación del elemento de pata y tablero correspondiente.

5.

3ª.- Mesa, según las reivindicaciones 1 y 2, caracterizada porque el extremo inferior de la pata presenta en su parte interna un cajetín con orificio enfrentado a otro orificio pasante a través del faldón del tablero inferior de la mesa, a través de cuyos orificios se inserta el tornillo de fijación de dichos elementos.

10.

4ª.- Mesa rodante.
Según se describe y reivindica en la presente memoria descriptiva que consta de cuatro hojas foliadas y escritas a máquina por una sola de sus caras, acompañadas de los dibujos reglamentarios.

Madrid, a 16 ENE. 1973

15.

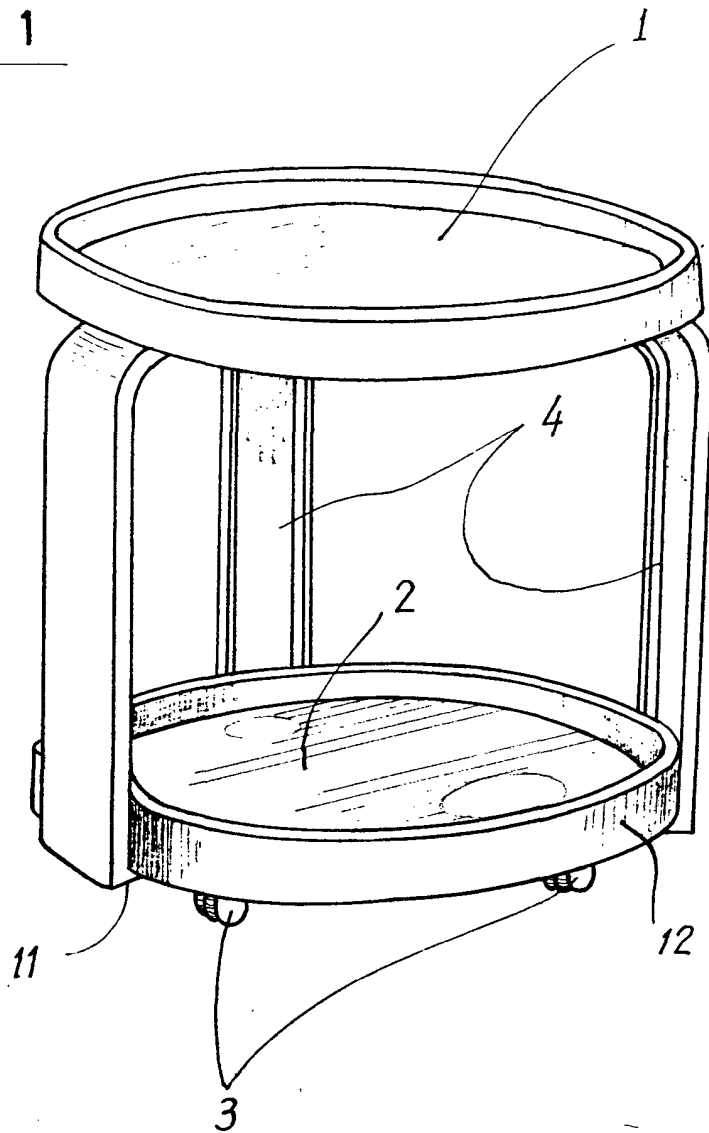
p. a.

JAIMÉ ISERN

137548



FIG. 1



Madrid, a 16 ENE. 1973

p.a.

J. SERRAT

D. P.

~~_____~~

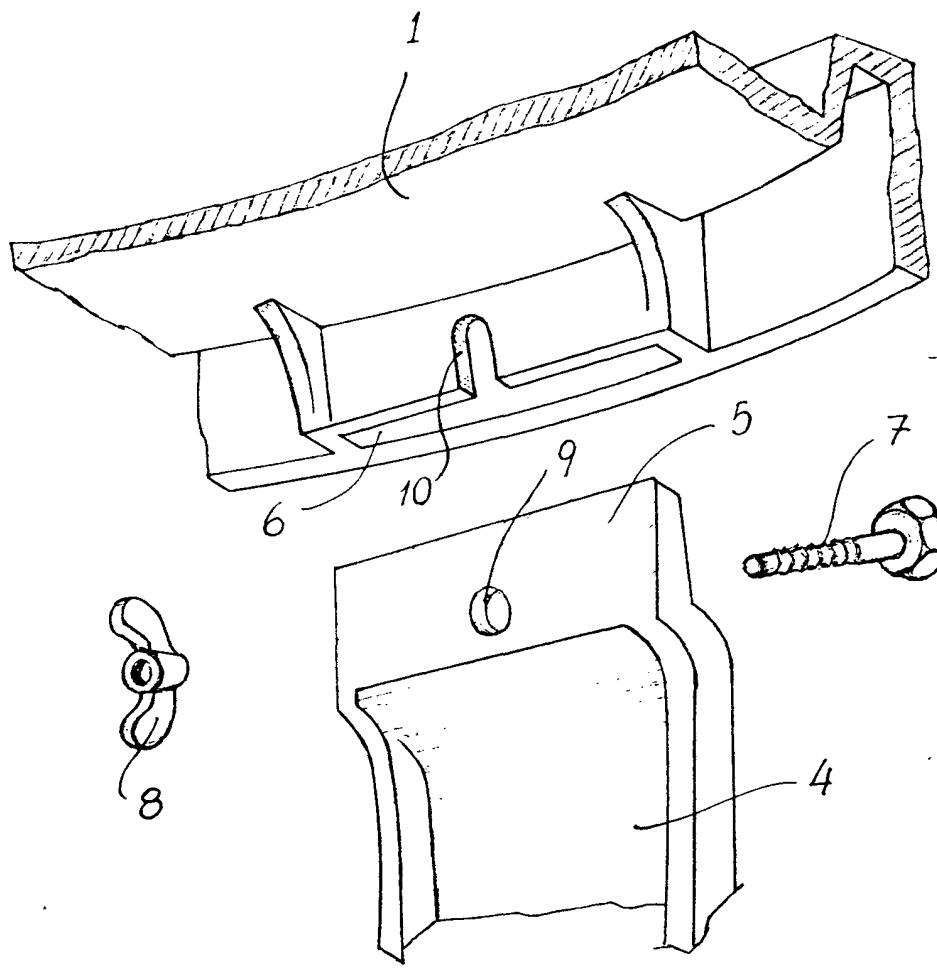


FIG. 2

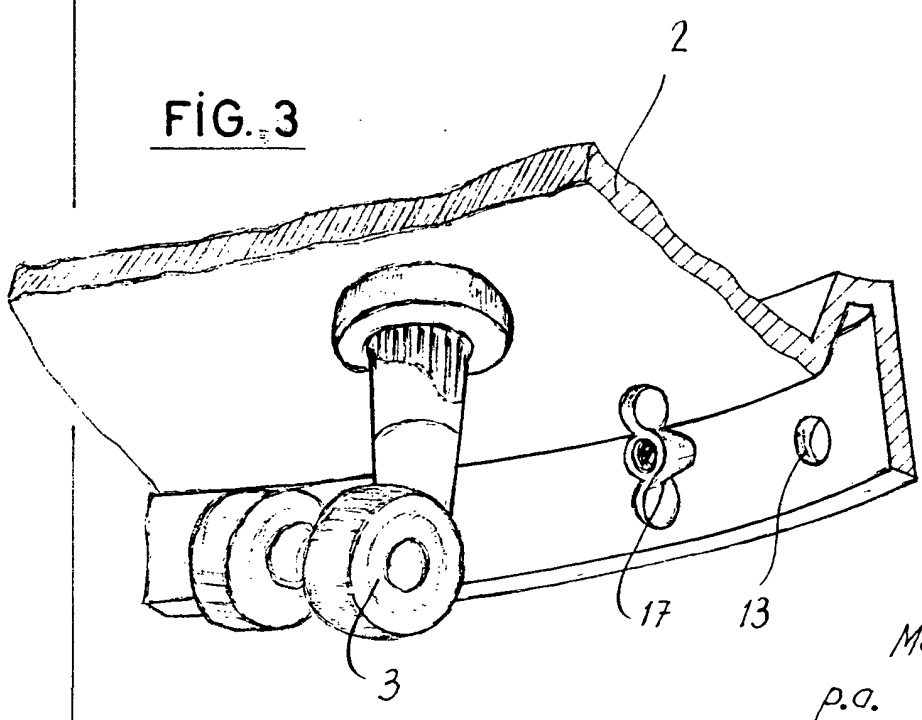
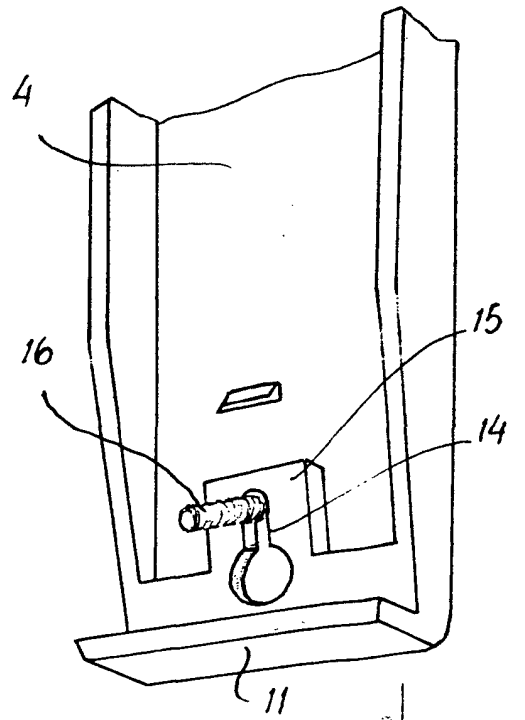


FIG. 3



Madrid, a 16 DE MARZO DE 1911
 p.a. D. D. *[Signature]*