

20-0074



187646

EoyR

MODELO DE UTILIDAD

que por veinte años para España se solicita a favor de la Firma -
RUDOLF OBERREICH, de nacionalidad alemana, residente en HAGEN-HASPE
(REPUBLICA FEDERAL DE ALEMANIA), Schützenstr. 35, por: "DISPOSITIVO
PARA LA FIJACION POSTERIOR DE VARILLAS DE ADORNO DE SECCION CUADRAN
GULAR O REGTANGULAR RESPECTIVAMENTE A PILARES DE LA MISMA SECCION -
EN BARANDILLAS METALICAS DE ESCALERAS, PUENTES ETC.".-

MEMORIA DESCRIPTIVA

La presente invención se refiere a un dispositivo para la
fijación posterior de varillas de adorno de sección cuadrangular o
rectangular respectivamente a pilares de la misma sección de baran-
dillas metalicas en escaleras, puentes etc. Hasta el presente se --
5 utilizaban varillas de adorno curvadas a modo de ornamento, bien --
ellas mismas en lugar de varillas de relleno o pilares en barandi--
llas de escaleras o puentes o bien se montan las mismas adicional--
mente a los pilares como reja de protección en barandillas por ator-
nillado o soldadura.-

10

Surgen dificultades cuando resulta solo más tarde que las
distancias entre las varillas de relleno o pilares no ofrecen una -
distancia de seguridad bastante estrecha o que se debe mejorar una -
barandilla con simples pilares posteriormente con unos adornos, Con-
forme el sistema conocido hasta el presente debian desmontarse las



15 barandillas y modificarlas por soldadura o atornillado de las varillas de adorno que se habian de intercalar. Esto es un procedimiento costoso para realizarlo en situ y engorroso para trabajos de taller,-

Objeto de la invención es eliminar este inconveniente.-

20 Se resuelve este problema en esencial de tal manera que -
sirve de unión para tales varillas de adorno con los pilares o barras de celosía en el punto de ensamble un perfil U adaptado al grueso del perfil de dichas barras, cuyo lado abierto puede ser cerrado por un puente encajable en ranuras, el cual lleva un tornillo prisionero grueso que sirve para el puenteo de distancias, para la compensación de tolerancias y para la fijación de las varillas que se han de unir.-

25 La invención está caracterizada además por el hecho de --
que adicionalmente a la disposición simétrica del perfil U a las varillas penetra tambien por el alma del perfil U un tornillo prisionero fuerte.-

30 Así es posible de una manera sencilla montar en una barandilla con pilares en forma de barras sencillas posteriormente unas varillas de adorno, por ejemplo curvadas a modo de ornamento. Este sistema de fijación permite además un intercambio posterior de las varillas de adorno o un desmontaje de las mismas sin deteriorar las barras de celosía o pilares.-

En el plano el objeto de la invención está ilustrado a título de ejemplo, mostrando:

- 40 fig. 1 una unión de varias pilares de una barandilla realizada posteriormente;
- fig. 2 un detalle en sección conforme la línea A-B de fig. 1;
- fig. 3 el perfil U.-

45 El perfil U según invención está calado desde un lado en el punto de unión de las barras de adorno 2 con las barras de relleno



no a los sostenes 3 que tienen todas sección rectangular, fijando dichas barras lateralmente. El lado abierto del perfil U está cerrado por un puente 5 encajable en ranuras 6. Para el puenteo de distancias existentes dentro del perfil U, para la compensación de tolerancias y para la fijación pasa por el puente 5 un tornillo prisionero 7.-

El caso de mayores distancias dentro del perfil U es conveniente, con el fin de obtener una disposición simétrica del perfil U con respecto a las barras, que también el alma del perfil U sea atravesada por un tornillo prisionero.-

La ranura 6 del puente 5 puede tener además forma de cola de milano.-

Todas las características nuevas antes descritas o ilustradas del objeto de la invención son consideradas como esenciales para la invención.-

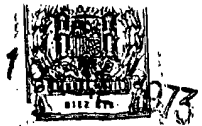
Descrita suficientemente la naturaleza y alcance de la presente invención se hace constar que en la misma podrán ser variables los materiales y dimensiones, y en general aquellos otros detalles accesorios o secundarios que no alteren cambien, ni modifiquen la esencialidad propuesta.-

Los términos en que queda redactada esta memoria son ciertos y fiel reflejo del objeto descrito, debiéndose interpretar en un sentido más amplio y nunca en forma limitativa.-

REIVINDICACIONES

Se reivindica como de la propia y nueva invención la propiedad y explotación exclusiva de:

1ª.- Dispositivo para la fijación posterior de varillas de adorno de sección cuadrangular o rectangular respectivamente a pilares de la misma sección en barandillas metálicas de escaleras, puentes etc; - caract. por servir de unión para tales barras de adorno en el punto de unión con las barras de celosía o sostenes un perfil en U adapta



do al grueso del perfil de las barras, cuyo lado abierto puede ser cerrado por un puente encajable en ranuras que lleva un fuerte tornillo prisionero que sirve para el puenteo de distancias, para la compensación de tolerancias y para la fijación de las barras que se han de unir.-

2ª.- Dispositivo para la fijación posterior de varillas de adorno de sección cuadrangular o rectangular respectivamente a pilares de la misma sección en barandillas metálicas de escaleras, puentes etc; según reiv. 1ª caract. porque adicionalmente a la disposición simétrica del perfil U con respecto a las barras es penetrada por el fuerte torquillo prisionero además el alma del perfil U.-

3ª.- "DISPOSITIVO PARA LA FIJACION POSTERIOR DE VARILLAS DE ADORNO DE SECCION CUADRANGULAR O RECTANGULAR RESPECTIVAMENTE A PILARES DE LA MISMA SECCION EN BARANDILLAS METALICAS DE ESCALERAS, PUENTES - ETC."-

Consta la presente memoria descriptiva de cuatro hojas numeradas y mecanografiadas por una sola cara a las que se les acompaña un plano para su mejor comprensión.-

Madrid, 16 de Mayo de 1910

RODOLFO DE LA TORRE
P. P.

Rodolfo García Artaza



16 ENE 1973

FIG.1

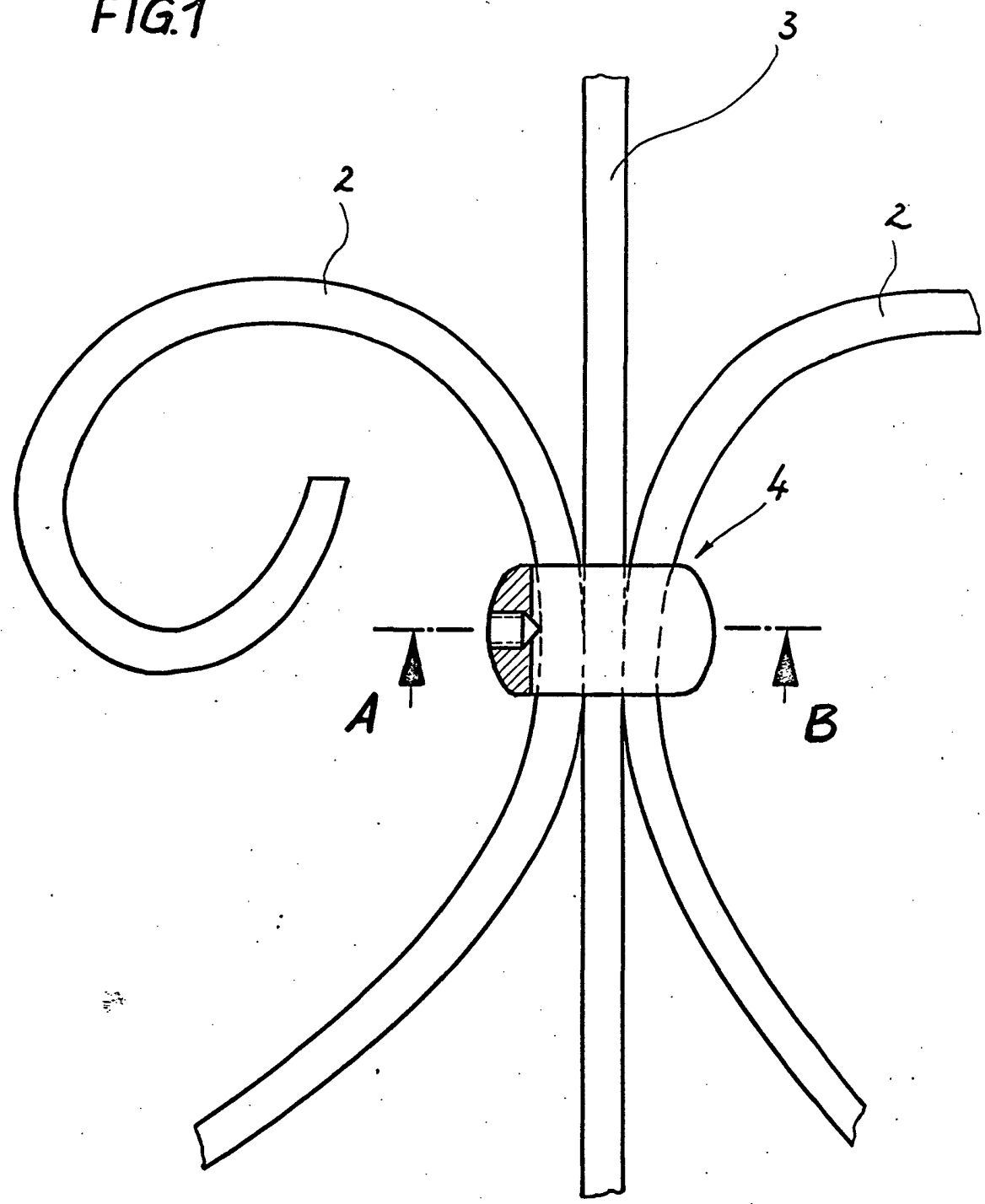


FIG.2

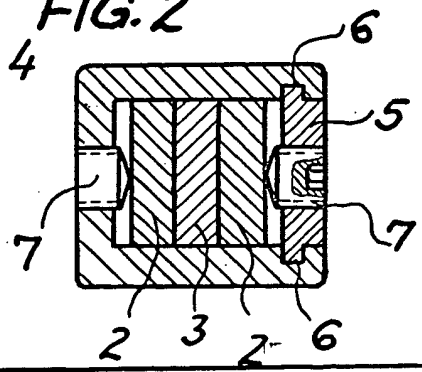
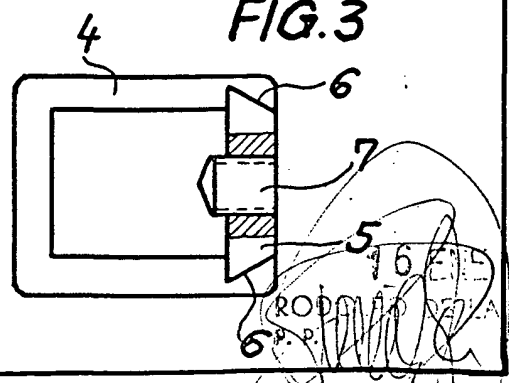


FIG.3



16 ENE 1973
RODOLFO DELLA TORRE
6° P. TORRE