

8-1-73

187645



Aolc

NUMERO 187.645

MEMORIA DESCRIPTIVA

correspondiente a la solicitud de concesión de un

MODELO DE UTILIDAD

SOLICITANTE: D. MANUEL ROYO TOSCA.

RESIDENCIA: Puerta Forcall, 18 - MORELLA

(Castellón)

ENUNCIADO: "DISPOSITIVO PERFECCIONADO PARA LA
SALIDA REGULADA DEL PRODUCTO, EN ES-
PARCIDORAS AGRICOLAS".

Prioridad: Patente n.º del

ES



187645

1 El Estatuto vigente sobre Propiedad Industrial, de
26 de Julio de 1929, en su texto refundido publicado el 30
de Abril de 1930, establece los caracteres de patentabili-
5 dade de las invenciones de tipo industrial que tienen por
objeto obtener ventajas sobre lo ya conocido, admitiendo
por consiguiente como patentables, las nuevas máquinas, a-
paratos, instrumentos, procesos de fabricación, etc. La am-
plitud de conceptos previstos como patentables, ha llevado
al legislador a aclarar (Artº. 46) que la enumeración con-
10 tenida en dicho cuerpo legal es puramente enunciativa y no
limitativa, haciéndola extensiva incluso a los descubrimien-
tos de tipo científico (Artº. 47).

15 El Decreto de 26 de Diciembre de 1947, recogiendo
la Orden de 18 de Noviembre de 1935, confirma el criterio
legal de que también serán patentables los instrumentos, ob-
jetos, o partes de los mismos, que aporten a la función a
que son destinados, un beneficio o efecto nuevo, y en defi-
nitiva que constituyan una mejora sustancial sobre lo ante-
riormente conocido.

20 Pues bien, a tenor de lo expuesto, y en base al ar-
ticulado que recoge los conceptos expresados, debe conside-
rarse, que la invención a que se refiere la presente memo-
ria, constituye una novedad industrial, con características
y ventajas que la hacen merecedora del privilegio de explo-
25 tación exclusiva que por ella se solicita, premiando así
los méritos de quien aporta a la industria del país una me-
jora efectiva y precisamente comprendida entre las enuncia-
das por la Ley como patentables. (Arts. 46 y 47 en relación
con el 171, en su nueva redacción afectada por la Orden de
30 18 de Noviembre de 1.935).

187645



1

La presente invención, según se expresa en el enunciado de esta memoria descriptiva, se refiere a un dispositivo para la salida regulada del producto, en esparcidoras agrícolas, que ha sido considerablemente perfeccionado en algunos aspectos fundamentales, en orden a mejorar su funcionamiento y eficacia.

5

Las esparcidoras agrícolas conocidas hasta el momento presentan fundamentalmente todos los dispositivos independientes, uno de ellos relativo a la salida dosificada del producto, y el otro consistente en un dispositivo para desapelmazar o remover el mismo material.

10

Los dispositivos desapelmazadores o removedores conocidos están todos ellos instalados en el interior de la tolva, con lo cual siempre están en contacto con el material a esparcir. Esta disposición presenta el gran inconveniente de tener que estar continuamente limpiando los elementos que componen el dispositivo.

15

Otro de los sistemas desapelmazadores o removedores consiste en el hecho de disponer en la boca de salida de la tolva un cuerpo semiesférico con vástagos sobresalientes, los cuales al chocar con el material consiguen el efecto deseado. Este dispositivo presenta el gran inconveniente de que en el caso de su utilización en sembradoras, y debido a la gran velocidad que adquieren las vástagos, éstos rompen los granos.

20

25

La presente invención consiste en líneas generales en el hecho de dotar a la tolva de un dispositivo removeedor, cuyos elementos estén dispuestos en el exterior de la citada tolva.

30

Otro de los objetivos de la presente invención, con-

187645²⁷



1 siste en el hecho de dotar a la boca inferior de la tolva de un dispositivo de salida regulada del producto, mediante un obturador plano con un movimiento alternativo de vaivén.

5 Para complementar la descripción que seguidamente se va a realizar y con el fin de ayudar a la mejor comprensión de las características del invento, se acompaña con la presente memoria una hoja de dibujos en donde se ha representado lo siguiente:

10 La figura 1ª muestra una vista en alzado lateral del conjunto con una sección por el eje de la tolva.

Por último la figura 2ª corresponde a una vista en perspectiva de los mecanismos removedores y reguladores.

15 A tenor de los planos comentados, el dispositivo perfeccionado para la salida regulada del producto en esparcidoras agrícolas, comprende una tolva -1-, atravesada superiormente y en sentido diametral por un eje -2-, y del cual se encuentra suspendida.

20 La tolva -1- presenta en su boca -3- de salida una pala -4- con un eje -6- prolongado sustancialmente por uno de sus extremos.

25 La prolongación del eje -6- está relacionada a través de un cojinete -5- con una biela -7- ahorquillada, y conectada excéntricamente a su vez con interposición de un acoplamiento de rótula -8- sobre el plato -9- de una polea -10- receptora de la fuerza.

30 El extremo prolongado del eje -6- presenta una prolongación vertical colisa -11-, operativamente dispuesta para permitir el juego en su interior de la rama horizontal -12'- de un brazo acodado -12- que se desplaza verticalmente res-



187645

1 pecto del chásis mediante su relación a través de una bieleta -13- intermedia, con el extremo de una palanca angular -14- de mando, que es giratoria sobre un eje horizontal y viene provista de un trinquete superior -15-, relacionado a su vez con un sector dentado -16- previsto en el chásis.

5 Debajo de la tolva y ligeramente separado, se encuentra el dispositivo esparcidor del producto, que está constituido por un plano horizontal rotativo -17-, con tabiques radiales -18-. Este dispositivo esparcidor es accionado por medios convencionales.

10 A tenor de esta estructura el funcionamiento de la tolva objeto de la invención, es como a continuación se detalla:

15 La fuerza recibida en la polea -10- y el plato -9- es transmitido excéntricamente a la horquilla -7-, mediante el acoplamiento excéntrico y la rótula -8-, con lo cual y debido a la interposición de el cojinete -5- el eje -6- dota a la tolva -1- de un movimiento oscilante con giro en su eje superior -2-. De esta manera se consigue el removido o desapelmazado del material contenido en la tolva -2-.

20 Al mismo tiempo que se realiza el anterior movimiento descrito, la pala de obturación -4- de la boca -3- de dicha tolva -2-, va girando sobre su eje horizontal -6- en apertura y cierres sucesivos, evacuando el producto a través de las aberturas que se forman sobre los bordes longitudinales de la pala -4- y la superficie interna de la boca -4- de la tolva -2-, determinando en todo momento la amplitud de dichas aberturas la posición de la rama -12'- horizontal de el brazo acodado -12- respecto con la colisa -11- existente en la prolongación del eje -6- de la pala -4-.

25

30

187645



1 Esta amplitud de las aberturas está en consonancia con la posición establecida por el trinquete -15- en el sector dentado -16-.

5 Finalmente, el esparcido del producto proveniente de la tolva -2-, se realiza tras su caída sobre un dispositivo convencional inferior del tipo compuesto por un plano horizontal rotativo -17-, con tabiques radiales -18- que proyectan el producto horizontalmente por fuerza centrífuga.

10



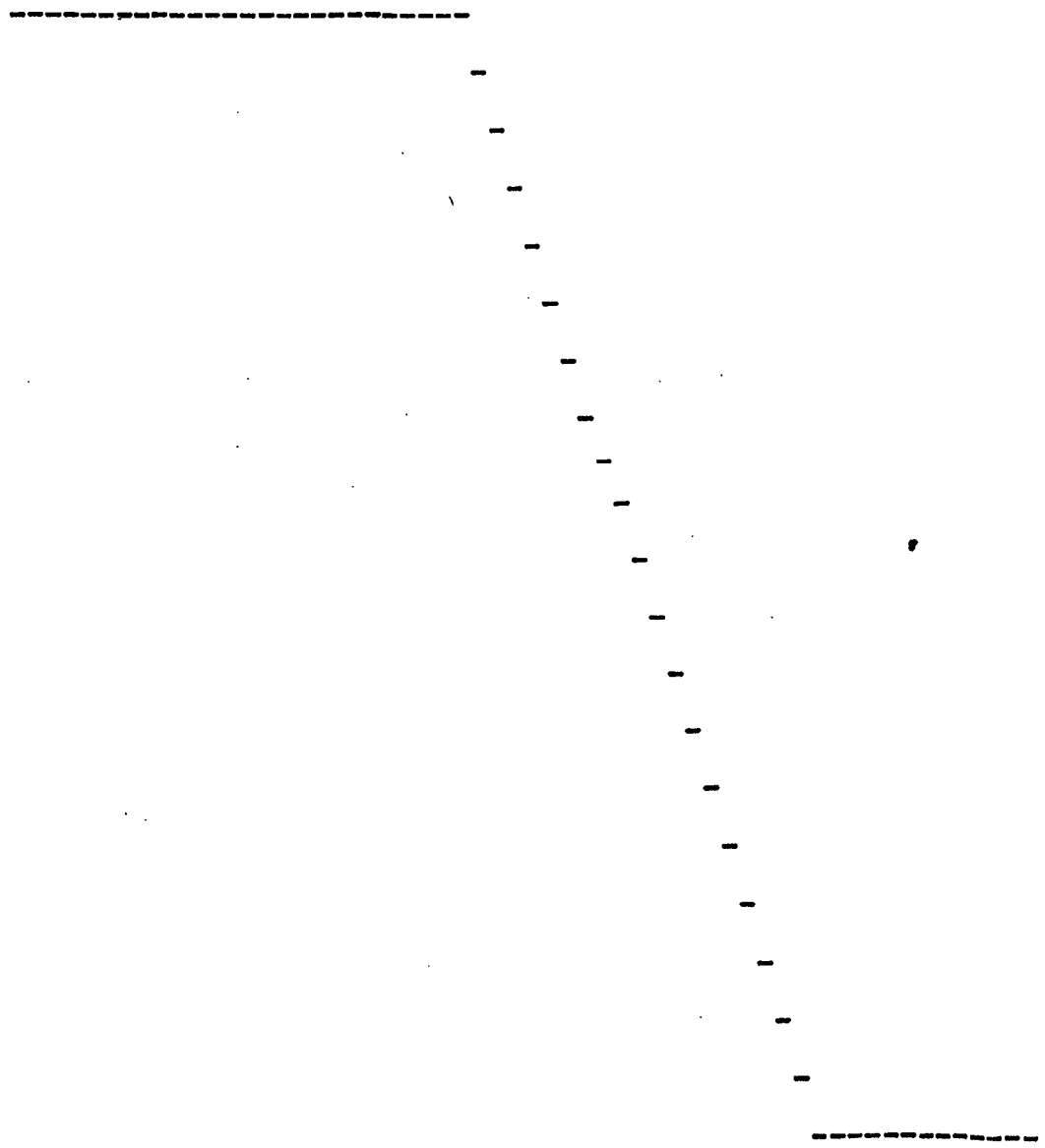
15



20

25

30



1475

- 7 187645



1

Hecha la descripción a que se refiere la memoria que antecede, es preciso insistir en que los detalles de realización de la idea expuesta, pueden variar, es decir, que pueden sufrir pequeñas alteraciones, basadas siempre en los principios fundamentales de la idea, que son en esencia los que quedan reflejados en los párrafos de la descripción hecha. En efecto, el Artículo 48 del Estatuto vigente sobre Propiedad Industrial, establece como no patentables, en su apartado tercero, "los cambios de forma, dimensiones, proporciones y materias de un objeto ya patentado" fijando así el criterio del legislador en el sentido de que patentada una idea que pueda dar lugar a una realidad práctica e industrializable, nadie podrá apoyarse en ella para, a pretexto de haber introducido ligeras modificaciones, presentarla como nueva y propia.

5

10

15

20

Este principio, en cuanto al alcance de la protección del objeto patentado se refiere, se halla confirmado por numerosas Sentencias del Tribunal Supremo, y entre ellas, como más terminantes, en las de fechas 16 de octubre de 1954, 23 de enero de 1959, 20 de marzo de 1964 y otras.

25

Establecido el concepto expresado, en cuanto a la amplitud que debe darse a la protección solicitada, se redacta a continuación la Nota de Reivindicaciones, de acuerdo con lo que se establece en el último párrafo del apartado tercero del Artículo 100 de la Ley, sintetizando así las novedades que se desean reivindicar:

30

NOTA DE REIVINDICACIONES

En resumen, el privilegio de explotación exclusiva que se solicita, recaerá sobre las reivindicaciones siguientes:



187645

1
5
10
15
20
25
30

1a.- DISPOSITIVO PERFECCIONADO PARA LA SALIDA REGULADA DEL PRODUCTO, EN ESPARCIDORAS AGRICOLAS, caracterizado esencialmente porque comprende una tolva oscilante, - sobre eje superior horizontal, cuya tolva presenta en su boca de salida una pala provista de un eje horizontal, estando facultada dicha pala de movimiento alternativo de vaivén circular parcial en amplitud selectivamente variable, - mediante su relación lateral a través de un cojinete previsto en el eje de dicha pala con una biela ahorquillada conectada a su vez con interposición de un acoplamiento rotular sobre el plato excéntrico de una polea receptora de fuerza; comprendiendo el extremo flotante del eje de la pala una prolongación vertical solidaria dotada de una colisa operativamente dispuesta para permitir el juego en su interior de la rama horizontal de un brazo acodado que se desplaza verticalmente respecto del chasis mediante su relación a través de una bieleta articulada intermedia con el extremo de una palanca angular de mando, que es giratoria sobre un eje horizontal y viene provista de un trinquete superior que, en su actuación sobre un sector dentado estático previsto en el chasis, establece la fijación de las distintas posiciones de la rama horizontal del brazo acodado sobre la colisa prevista en la prolongación del eje de la pala, con lo cual, al tiempo que se produce el movimiento oscilante de la tolva dado por el empuje de la biela ahorquilla, simultáneamente, la pala de obturación de la boca de dicha tolva, vá girando sobre su eje horizontal en apertura y cierre sucesivos, evacuando el producto a través de las aberturas que se forman entre los bordes longitudinales de la pala y la superficie interna de la tol



187645

1 va, determinando en todo momento la amplitud de dichas aber-
 turas la posición de la rama horizontal del brazo acodado -
 respecto de la colisa existente en la prolongación del eje-
 de la pala, siendo finalmente esparcido el producto prove-
 5 niente de la tolva, tras su caída sobre un dispositivo con-
 vencional inferior del tipo compuesto por un plano horizon-
 tal rotativo, con tabiques radiales que proyectan el produc-
 to.

10 2a.- Se reivindica por último, como objeto sobre
 el que ha de recaer el Modelo de Utilidad que se solicita,
 "DISPOSITIVO PERFECCIONADO PARA LA SALIDA REGULADA DEL PRO-
 DUCTO, EN ESPARCIDORAS AGRICOLAS".

15 Todo tal y como queda reivindicado, en la presente-
 Memoria que consta de nueve páginas mecanografiadas por una
 sola cara, y dibujos adjuntos.

Madrid, 15 de enero de 1.973

BERNARDO UNGRIA
P.P.

20

25

30

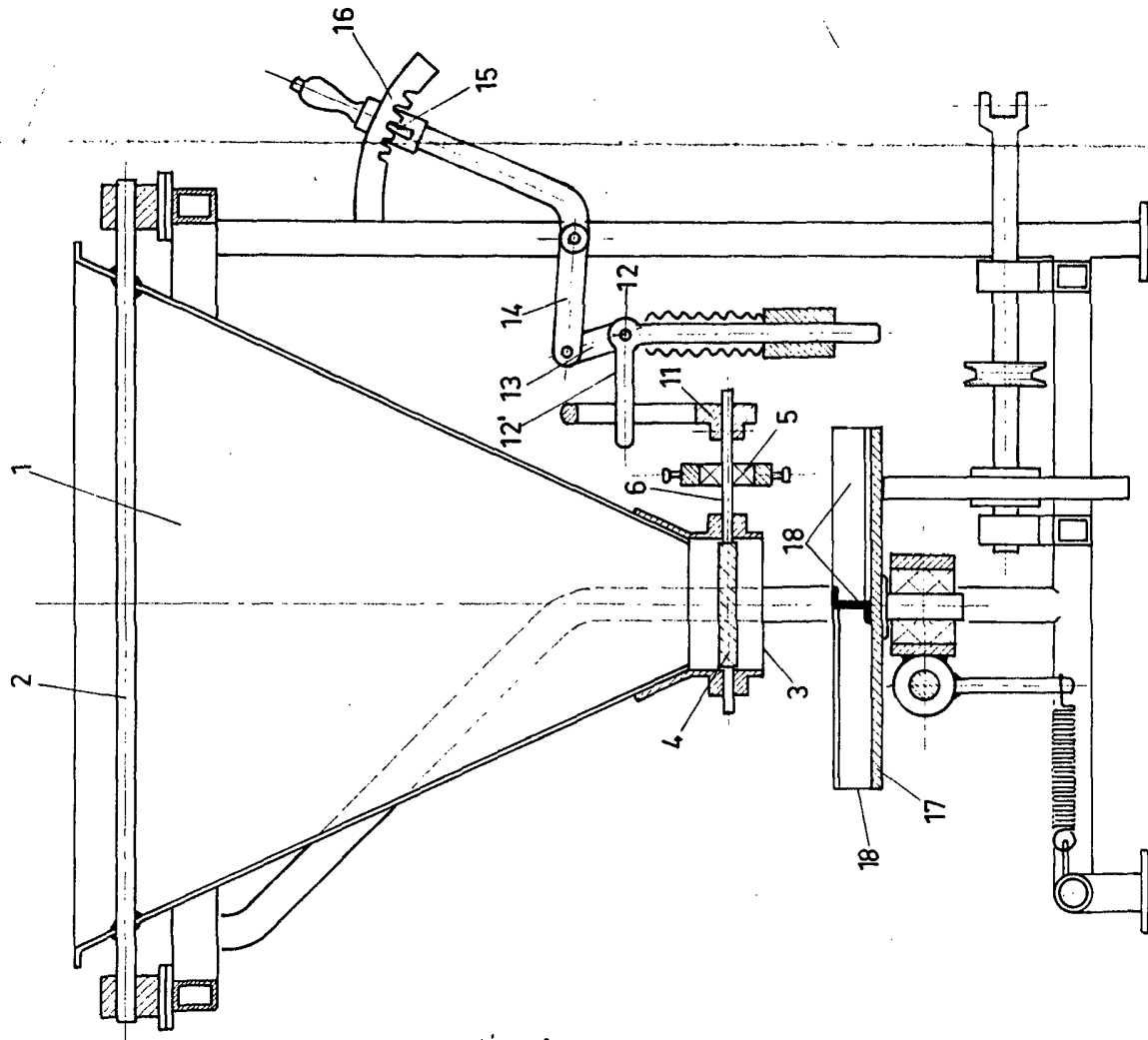


FIG-1

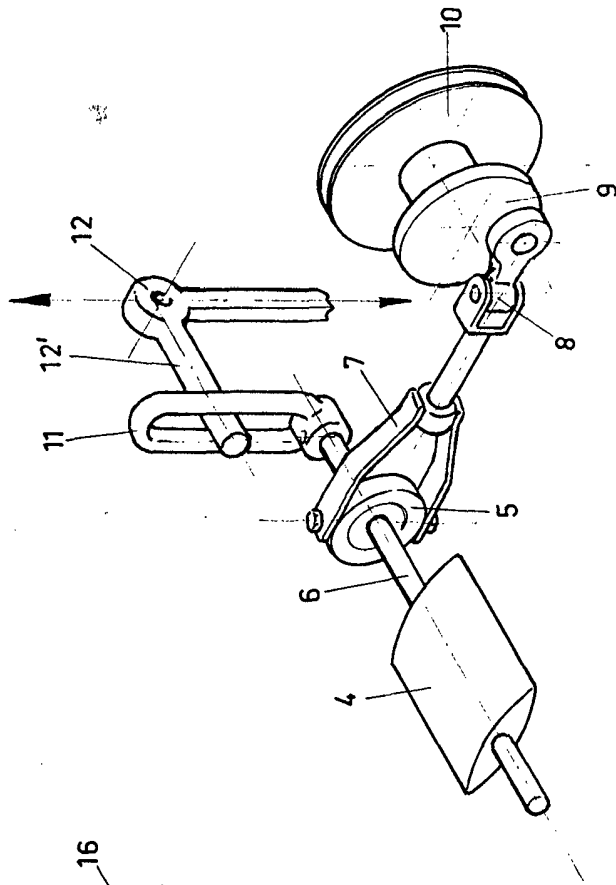


FIG-2

ESCALA VARIABLE
 Madrid, 15 de enero de 1973
 BERNARDO UNGRIA
 P. P.