

187626



15 ENE. 1973

B05B

M O D E L O  
D E  
U T I L I D A D

por "UNA LANZA DE RIEGO DE ACCIONAMIENTO RAPIDO", a favor de Don EDUARDO MIRALTA SEIX, de nacionalidad española, con domicilio en BARCELONA, calle Gomis, nº 30-36.

= . =

MEMORIA DESCRIPTIVA

El presente modelo de utilidad se refiere a una lanza de riego de accionamiento rápido.

Más concretamente, en el citado invento, objeto del presente modelo, se ha ideado una lanza de riego que presenta

5. la utilidad triple de poder obtener con ella, un chorro continuo, una pulverización fina y uniforme y obturar el paso del agua sin necesidad de tener que cerrar el grifo de la red de suministro, efectuándose todas estas operaciones con solo hacer deslizar con el dedo, un botón de accionado.

10. El citado dispositivo consiste esencialmente en un tubo cónico, abierto por ambos extremos, y que por su interior, aproximadamente en su centro, existe un cilindro hueco, abier-



to por su parte delantera y cerrado por la posterior. Este cilindro comunica con el exterior por medio de un cajeado, de planta alargada y sin comunicación con el interior del tubo cónico.

5. Por el interior del cilindro central mencionado, se desliza un pistón, el cual va provisto de una junta hermética que impide fugas de agua.

10. Dicho pistón presenta en su extremo, una disminución diametral escalonada, para la configuración en el extremo propiamente dicho de un tronco de cono. Adyacente al estrechamiento diametral, existe una junta hermética.

El tubo cónico se remata, en su embocadura de salida, con un tapón provisto de un taladro en su centro.

15. Con el fin de facilitar la explicación, se acompaña a la presente memoria descriptiva de una lámina de dibujos en la que se ha representado un caso de realización que se cita a título de ejemplo.

En los dibujos:

20. La figura 1, presenta una vista en sección longitudinal del modelo.

La figura 2, muestra una vista en sección transversal del mismo según A-B.

La figura 3, muestra un detalle de la embocadura de salida del modelo.

25. La figura 4, es otro detalle de dicha embocadura.

30. Haciendo referencia a estas figuras, se puede apreciar en su realización, un tubo único -1- provisto de racor -2- al que se fija por medio de la tuerca loca -3- con junta -4-. Este racor es apto para empalmar el tubo -1- a la manguera -5- de la red de suministro del líquido, cuya dirección viene dada por



el vector -6-.

5. Llamo el interior del tubo -1-, pero por estar el pistón -7- en su posición más avanzada, la junta -8- entra en contacto con las paredes del taladro del tapón. En esta situación, la lanza queda obturada, siendo ésta una de las tres posiciones. La siguiente se obtiene haciendo deslizar hacia atrás el botón -10-, el cual por estar unido al pistón -7-, por el tornillo -11- lo arrastra, quedando en la forma que ilustra la figura 3, en la que observa que la depresión -12- del pistón queda en el agujero del tapón -9-, y el tronco del cono -13 semi-obtura este taladro, por lo que el agua, al salir por el espacio anular que deja la depresión del cilindro en el taladro, choca con las paredes del cono -13- pulverizándose y siguiendo la trayectoria que origina el ángulo del cono, formándose asimismo un cono de agua pulverizada, con ángulo X.

10.

15.

La última posición se aprecia en la figura 4, observándose en ella que el pistón, completamente retirado del taladro del tapón -9-, lo deja libre, por lo que el agua sale por él en forma de chorro continuo.

20. Las tres posiciones, en lo que respecta al botón de accionado -10-, quedan claramente determinadas gracias al fiador -14- y a su muelle -15-, al introducirse en las muescas -16- que el botón lleva en su parte inferior.

25. El citado pistón desliza por el interior del tubo central -16-, el cual comunica con el exterior a través del cajeadó -17-.

30. El modelo, dentro de su esencialidad, puede ser llevado a la práctica en otras formas de realización que difieran en detalle de la indicada a título de ejemplo en la descripción y a las cuales alcanzará igualmente la protección que se

racaba. Podrá, pues, construirse en cualquier forma con los materiales más apropiados, por quedar todo ello comprendido en el espíritu de las reivindicaciones.

= . =

5.

N O T A

Descrito el objeto y utilidad de la presente invención, lo que se declara como no divulgado ni practicado en España, comprende las siguientes reivindicaciones:

10. 1ª.- Una lanza de riego de accionamiento rápido, del tipo de las que presentan la utilidad triple de poder obtener con ella, un chorro continuo, una pulverización fina y uniforme y una obturación del paso del líquido sin necesidad de tener que cerrar el grifo de la red de suministro; hallándose
15. dicha lanza caracterizada esencialmente por el hecho de estar constituida por un tubo abierto por sus dos extremos, y que en su interior comporta un cilindro hueco, abierto por su extremo anterior y cerrado por su extremo posterior, cuyo cilindro interior comunica con el exterior por medio de un cajetín
20. longitudinal, parcialmente acupado por un tornillo, porque en el interior del citado segundo cilindro, desliza un pistón provisto de junta hermética y que presenta en su extremo más sobresaliente una disminución diametral de forma escalonada, provista de junta hermética y configurativa en el extremo li-
25. bre de un tronco de cono, y porque el tubo primeramente mencionado es rematado con un tapón provisto de un orificio central de salida, y además porque el antedicho tornillo es apto para fijar un botón de accionado al pistón, el cual desplazará, y por ir la lanza fijada a una tubería general por medio de un racor,
30. el cual va unido al tubo por una tuerca loca con junta hermética.



187030

ca.

2ª.- Una lanza de riego de accionamiento rápido.

5. Según se describe y reivindica en la presente memoria descriptiva que consta de cinco hojas foliadas y escritas a máquina por una sola de sus caras, acompañadas de los dibujos reglamentarios.

Madrid, a 15 ENE. 1973

p. a.

JAIME ISERN

~~Handwritten signature~~

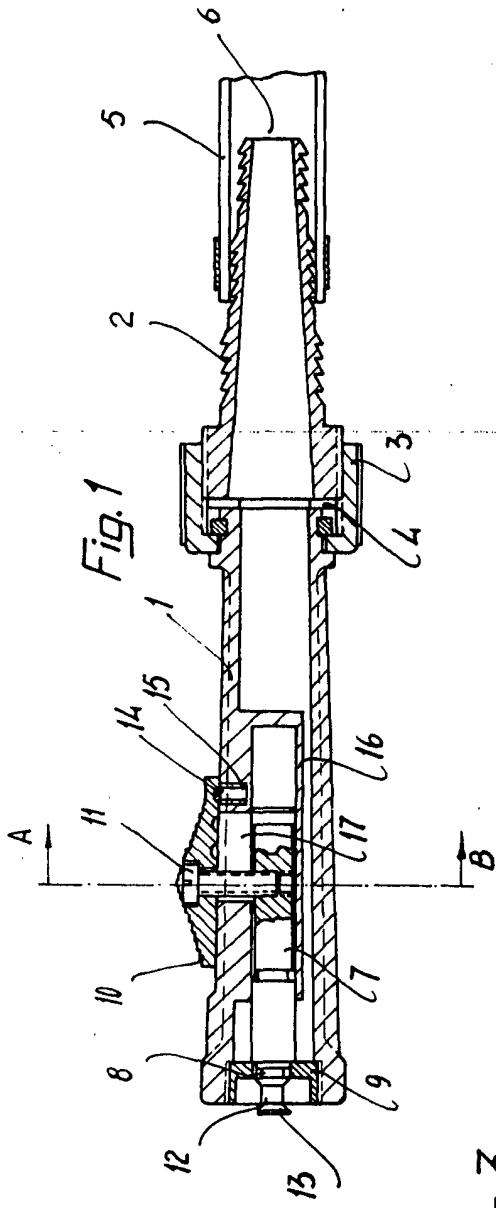


Fig. 1

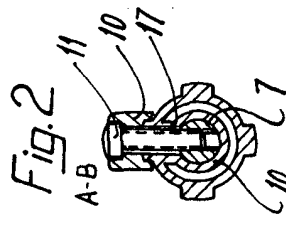


Fig. 2

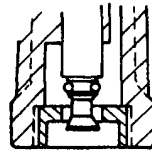


Fig. 3

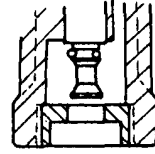


Fig. 4

Madrid, a 9 DE FEBRERO DE 1973  
p.a. JAIME ISENN