

1 8 7 6 2 1



1 8 7 6 2 1

PATENTE DE INVENCION

por 20 años

por "Perfeccionamientos en las ventanas con marco montado en un eje medio horizontal" - - - - -

a favor de Don Eric Sigfrid PERSSON, de nacionalidad sueca, domiciliado en: Ribershus, MALMÖ (Suecia).

- - - - -

MEMORIA DESCRIPTIVA

La presente invención se refiere a las ventanas con marco susceptible de girar media vuelta aproximadamente sobre un eje medio horizontal. El marco puede ser unitario propiamente tal, o puede estar constituido a su vez por dos marcos elementales acoplados.

Con objeto de obtener métodos más rápidos de fabricación y de reducir el coste, se han hecho las ventanas metálicas de perfilados o secciones dobladas con esquinas redondeadas, las cuales ofrecen también nuevas posibilidades de construir viviendas más ornamentales y mejores a un precio más reducido de lo que era posible hasta ahora. Sin embargo, es conveniente disponer las pantallas, tales



187621

como cortinas, persianas, persianas venecianas o similares, en el marco en forma tal que las mismas estén montadas entre los cristales u hojas en un marco sencillo de doble cristal o en un marco doble de un solo cristal en cada marco. La disposición de las pantallas en tales ventanas produce dificultades y también perjudica la apariencia, porque los perfilados tienen generalmente dimensiones tan reducidas que no dejan espacio suficiente para la pantalla cuando está recogida.

La finalidad de la presente invención es por lo tanto establecer una ventana en la cual puedan montarse las cortinas o persianas sin inconveniente alguno y en forma económica y sencilla, y para ello el marco según la invención presenta la combinación de un perfilado de metal doblado en forma de U con esquinas redondeadas que constituye tres lados del marco con goznes, articulaciones u órganos similares, montados aproximadamente en la parte media de las patas de la U, y un perfilado unido a las extremidades de dichas patas que constituye el cuarto lado.

Otra finalidad de la invención consiste en la simplificación de la colocación o montaje de las pantallas en un marco, que para dicho objeto se hace de un perfilado de metal doblado en forma de U con esquinas redondeadas que constituye tres lados de dicho marco con goznes, articulaciones u órganos similares, montados aproximadamente en la parte media de la U y un perfilado unido a las extremidades de las patas que constituye el cuarto lado, teniendo el perfilado doblado en U una sección tal que una parte del mismo

1 8 7 6 2 1



- 3 -

sostiene y abraza el borde de un cristal que está insertado en este bastidor en forma de U pero que puede cambiarse fácilmente.

Una tercera finalidad de la invención consiste en que el cuarto lado del marco está hecho en forma de cubierta y sirve de soporte para una o más pantallas tales como cortinas, persianas, persianas venecianas o sus similares.

Otras particularidades y ventajas de la invención se harán patentes en la siguiente descripción considerada con referencia a los dibujos adjuntos, en los cuales:

La figura 1 es una elevación lateral del interior de una ventana articulada;

Las figuras 2 y 3 son vistas en detalle de una esquina superior de la ventana según la figura 1, a mayor escala;

La figura 4 es una vista en perspectiva de la ventana según la figura 1, con los marcos girados una media vuelta, y un marco separado del otro para fines de limpieza;

Las figuras 5 y 6 son vistas en sección por las líneas V-V y VI-VI de la figura 1.

La ventana comprende un bastidor 1 en el cual dos marcos acoplados 2 y 3 están dispuestos en forma articulada por medio de goznes 4 en los montantes. Debajo de las articulaciones dicho bastidor 1 está provisto de unas nervaduras de ajuste 5, y encima de las articulaciones los marcos se aprietan contra las superficies de apoyo 6 de los montantes por medio de una nervadura de ajuste 7 dispuesta en el marco interior 2, ajustándose éste último directamente en su cara superior contra una superficie de apoyo 8 del bastidor. A

1 8 7 6 2 1



- 4 -

lo largo de las distintas superficies de ajuste se utilizan unas arandelas 9 y 10 de goma o de otro material apropiado. En la forma de realización representada en el dibujo, la arandela 9 está puesta sobre una brida 11 del marco 2 y una brida 12 de la nervadura de ajuste 7 (figura 6). La otra arandela 10 está puesta sobre una brida 13 del marco 3. Ambos marcos 2 y 3 están unidos en forma movible por medio de unas bisagras 14 que en la ventana cerrada están situadas en el lado inferior. Los marcos pueden separarse, según se vé en la figura 4, para fines de limpieza, por medio de piezas apropiadas (no representadas en el dibujo) y se mantienen unidos por medio de grapas, tornillos u otros medios conocidos. Naturalmente, los marcos no han de estar necesariamente acoplados en el lado que se indica en el dibujo, sino que este acoplamiento puede disponerse en cualquiera de los lados de la ventana.

De la figura 5, que representa una sección por las partes superiores de la ventana, se desprende que el lado superior del marco interior 2 tiene la forma de una U invertida con espacio suficiente para una o más pantallas tales como cortinas, persianas, persianas venecianas u otras, entre los cristales de la ventana. Un reborde 15 amovible para el cristal está formado en este caso en un lado del perfilado. Sin embargo, tanto el marco como el reborde pueden naturalmente adoptar otra forma, y el reborde solo tiene por objeto mantener el cristal insertado en el conducto formado en el órgano que constituye el marco en forma de U. Por ejemplo, dicho reborde puede estar provisto de un empalme de cola de

1 8 7 6 2 1



- 5 -

milano a fin de que pueda insertarse en una ranura longitudinal correspondiente del perfilado del marco. En la forma de realización representada unos remaches fileteados 16 estén asegurados al perfilado del marco y sirven para
5 sujetar el reborde 15 en forma amovible por medio de las tuercas 17. El bastidor 1 tiene practicado una ranura 18 en la cual pueden disponerse guías de gobierno u órganos de trabazón o ambas cosas a la vez.

Los marcos 2 y 3 se establecen con preferencia con es-
10 quinas redondeadas y de un perfilado de una sola pieza que ha sido doblado en dicha forma en todas las esquinas con excepción de las dos superiores del marco interior. Esta parte del marco tiene, al menos entre los cristales, sus esquinas escuadradas a fin de proporcionar espacio para una o
15 más pantallas con sus soportes y medios de gobierno. No obstante, en las figuras 1 a 4 se representa una disposición de las piezas esquineras 19 al exterior del cristal que da a las esquinas una apariencia redondeada semejante a las demás sin afectar al espacio disponible en el interior
20 del perfilado. En esta forma la ventana presenta mejor apariencia y tiene esquinas redondeadas al menos en el lado correspondiente al aire libre, que es el que ha de limpiarse más a menudo.

La pieza esquinera 19 puede ser de cualquier material
25 apropiado y está unida a una lámina 20 que se extiende en dos direcciones más allá de aquella con una lengua 21. Dichas lenguas 21 son flexibles y pueden insertarse entre el reborde y el vidrio 22, ya sea a lo largo del lado del marco,



ya lateralmente a éste.

En la figura 1 el perfilado del marco interior 2 se representa, como ejemplo, de una sola pieza desde las articulaciones hasta el borde superior del marco. Por consiguiente, puede utilizarse una nervadura de ajuste 7 en forma de perfilado recto. Dicha nervadura puede por ejemplo tener la forma representada en la figura 6 con unos salientes 23 y 24 en forma de cola de milano que corresponden a una ranura de la misma forma del lado del perfilado del marco. El montaje de la nervadura 7 es muy sencillo, ya que basta insertarla en su sitio y puede fijarse de un modo apropiado, eventualmente en forma tal que sea amovible. En el lado del bastidor se representa también una ranura 18 en la cual puede funcionar una varilla 25 u otros órganos de gobierno o de trabazón de los marcos, en guías adecuadas.

En la presente memoria solo se ha descrito y representado una forma de realización de la invención, pero es evidente que pueden introducirse muchas modificaciones y alteraciones de detalle sin salirse del radio de la invención.

N O T A

Por la patente de invención a que se refiere la presente memoria descriptiva se REIVINDICA la propiedad y la explotación exclusiva de:

1.- Perfeccionamientos en las ventanas, con un marco montado en un eje medio horizontal que comprende un perfilado de metal doblado en forma de U con esquinas redondeadas y que constituye tres lados del marco con goznes montados aproximadamente en la parte media de las patas de la U,

187621



- 7 -

y un perfilado unido a las extremidades de dichas patas que constituye el cuarto lado.

2.- Perfeccionamientos en las ventanas, con dos marcos susceptibles de girar como una unidad en un eje medio horizontal, que comprende por lo menos un marco de un perfilado de metal doblado en forma de U con esquinas redondeadas que constituye tres lados del marco con goznes montados aproximadamente en la parte media de las patas de la U, y un perfilado unido a las extremidades de dichas patas que constituye el cuarto lado.

3.- Perfeccionamientos en las ventanas según la reivindicación 2, en las cuales el cuarto lado del marco está de tal manera unido al perfilado doblado en forma de U y configurado en forma tal que puede asegurarse en el mismo una pantalla movable.

4.- Perfeccionamientos en las ventanas según la reivindicación 2, en las cuales el cuarto lado del marco está de tal manera unido al perfilado doblado en forma de U y configurado en forma tal que puede asegurarse en el mismo una pantalla movable, quedando dicha pantalla cuando está recogida prácticamente disimulada mediante unas guarniciones de dicho lado del marco.

5.- Perfeccionamientos en las ventanas según la reivindicación 2, en las cuales el cuarto lado del marco está de tal manera unido al perfilado doblado en U y configurado en forma tal que puede fijarse en el mismo una pantalla movable, estando el cuarto lado de uno de los marcos provisto de soportes y medios de gobierno para las pantallas.

187621



- 8 -

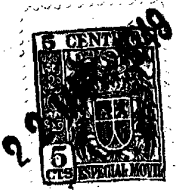
6.- Perfeccionamientos en las ventanas según la reivindicación 2, en las cuales el cuarto lado del marco está de tal manera unido al perfilado doblado en U y configurado en forma tal que puede fijarse en el mismo una pantalla móvil, estando el marco provisto de soportes, guías y medios de gobierno para las pantallas.

7.- Perfeccionamientos en las ventanas según la reivindicación 2, en las cuales el cuarto lado del marco está de tal manera unido al perfilado doblado en U y configurado en forma tal que puede fijarse en el mismo una pantalla móvil, estando dicho marco provisto de una pantalla móvil con soportes, guías y medios de gobierno.

8.- Perfeccionamientos en las ventanas según la reivindicación 2, en las cuales el cuarto lado del marco está de tal manera unido al perfilado doblado en U y configurado en forma tal que puede fijarse en el mismo una pantalla móvil, estando el cuarto lado de uno de los marcos unido a los otros tres de una sola pieza por medio de esquinas redondeadas y teniendo, al menos interiormente entre los cristales, esquinas escuadradas entre el arto lado y los dos lados adyacentes.

9.- Perfeccionamientos en las ventanas según la reivindicación 2, en las cuales el cuarto lado del marco está de tal manera unido al perfilado doblado en U y configurado en forma tal que pueda fijarse en el mismo una pantalla móvil, estando uno de los marcos hecho de un perfilado de metal doblado en forma de U con esquinas redondeadas y que constituye tres lados de dicho marco con goznes monta-

1 8 7 6 2 1



dos aproximadamente en la parte media de la U y un perfilado unido a las extremidades de las patas que constituye el cuarto lado, teniendo el perfilado doblado en U una sección tal que una parte del mismo sostiene y abraza el borde
5 de un cristal insertado en este bastidor en forma de U.

10 10.- Perfeccionamientos en las ventanas según la reivindicación 2, en las cuales el cuarto lado del marco está de tal manera unido al perfilado doblado en forma de U y configurado en forma tal que puede fijarse en el mismo una pantalla movable, estando uno de los marcos hecho de un perfilado de metal doblado en forma de U con esquinas redondeadas que constituye tres lados de dicho marco con goznes montados aproximadamente en la parte media de la U y un perfilado unido a las extremidades de las patas que constituye el cuarto lado, teniendo el perfilado doblado en U una
15 sección tal que parte del mismo sostiene y abraza el borde de un cristal insertado en este bastidor en forma de U, y siendo amovible el cuarto lado de dicho marco.

20 11.- Perfeccionamientos en las ventanas según la reivindicación 2, en las cuales el cuarto lado del marco está de tal manera fijado al perfilado doblado en forma de U y configurado en forma tal que puede fijarse en el mismo una pantalla movable, estando uno de los marcos hecho de un perfilado de metal doblado en forma de U con esquinas redondeadas que constituye tres lados de dicho marco con goznes montados aproximadamente en la parte media de la U y un perfilado unido a las extremidades de las patas que constituye el cuarto lado, teniendo el perfilado doblado en U una
25

1 8 7 6 2 1



- 10 -

sección tal que parte del mismo sostiene y abraza el borde de un cristal insertado en este bastidor en forma de U, y teniendo el cuarto lado de dicho marco un reborde de hoja amovible, que sostiene el cristal que está insertado en el
5 resto del marco.

12.- Perfeccionamientos en las ventanas según la reivindicación 2, en las cuales el cuarto lado del marco está de tal manera unido al perfilado doblado en U y configurado en forma tal que puede fijarse al mismo una pantalla movi-
10 ble, estando uno de los marcos hecho de un perfilado de metal doblado en forma de U con esquinas redondeadas que constituye tres lados de dicho marco con goznes montados aproximadamente en la parte media de la U y un perfilado unido a las extremidades de las patas que constituye el cuarto lado,
15 teniendo el perfilado de metal doblado en forma de U una sección tal que parte del mismo sostiene y abraza el borde de un cristal insertado en este bastidor en forma de U, y teniendo el cuarto lado de dicho marco una sección en forma de U.

13.- Perfeccionamientos en las ventanas según la reivindicación 2, en las cuales el cuarto lado del marco está de tal manera unido al perfilado doblado en forma de U y configurado en forma tal que puede fijarse en el mismo una pantalla movible, estando uno de los marcos hecho de un perfilado de metal doblado en forma de U con esquinas redondeadas que constituye tres lados de dicho marco con goznes montados aproximadamente en la parte media de la U y un perfilado unido a las extremidades de las patas que constituye el
20
25

1 8 7 6 2 1



- 11 -

cuarto lado, teniendo el perfilado doblado en U una sección tal que una parte del mismo sostiene y abraza el borde de un cristal insertado en este bastidor en forma de U, y teniendo el cuarto lado de dicho marco una sección en forma de U que comprende dos o más perfilados, uno de los cuales puede ser un reborde amovible para el cristal.

14.- Perfeccionamientos en las ventanas según la reivindicación 2, en las cuales el cuarto lado del marco está de tal manera unido al perfilado doblado en forma de U y configurado en forma tal que puede fijarse en el mismo una pantalla movible, estando el cuarto lado de uno de los marcos unido a los otros tres lados de una sola pieza por medio de esquinas redondeadas y teniendo al menos interiormente entre los cristales, esquinas escuadradas entre el cuarto lado y los dos lados adyacentes, estando las piezas esquineras dispuestas entre la parte de marco en forma de U y la otra parte que constituye el cuarto lado a fin de presentar una línea redondeada.

15.- Perfeccionamientos en las ventanas según la reivindicación 2, en las cuales el cuarto lado del marco está de tal manera unido al perfilado doblado en U y configurado en forma tal que puede fijarse en el mismo una pantalla movible, estando uno de los marcos hecho de un perfilado de metal doblado en forma de U con esquinas redondeadas que constituye tres lados de dicho marco con goznes montados aproximadamente en la parte media de la U y un perfilado unido a las extremidades de las patas que constituye el cuarto lado, teniendo el perfilado doblado en U una sección tal

1 3 7 6 2 1



- 12 -

que una parte del mismo sostiene y abraza el borde de un cristal insertado en este bastidor en forma de U, siendo amovible el cuarto lado de dicho marco, y estando provistas las patas de la parte de marco doblada en forma de U de
5 guías paralelas y de medios de gobierno para una cortina cambiabile extendida en ángulo recto con dichas patas y movible en sentido paralelo a las mismas.

16.- Perfeccionamientos en las ventatas según la reivindicación 2, en las cuales el cuarto lado del marco está
10 de tal manera fijado al perfilado doblado en forma de U y configurado en forma tal que puede fijarse en el mismo una pantalla movible, estando uno de los marcos hecho de un perfilado de metal doblado en forma de U con esquinas redondeadas que constituye tres lados de dicho marco con goznes mon-
15 tados aproximadamente en la parte media de la U y un perfilado unido a las extremidades de las patas que constituye el cuarto lado, teniendo el perfilado doblado en U una sección tal que una parte del mismo sostiene y abraza el borde de un cristal insertado en este bastidor en forma de U, siendo amo-
20 vible el cuarto lado del marco y estando las patas de la parte del marco en forma de U provistas de guías paralelas y medios de gobierno para una cortina cambiabile extendida en ángulo recto con las patas y movible en sentido paralelo a las mismas, las cuales guías consisten en guarniciones o
25 conductos practicados en el perfilado doblado en forma de U.

17.- Perfeccionamientos en las ventanas según la reivindicación 2, en las cuales el cuarto lado del marco está de tal manera fijado en el perfilado doblado en forma de U y

187621



- 13 -

configurado en forma tal que puede fijarse en el mismo una
pantalla movable, estando uno de los marcos hecho de un per-
filado de metal doblado en forma de U con esquinas redondea-
das que constituye tres lados de dicho marco con goznes mon-
5 taados aproximadamente en la parte media de la U y un perfila-
do unido a las extremidades de las patas que constituye el
cuarto lado, teniendo el perfilado doblado en U una sección
tal que una parte del mismo sostiene y abraza el borde de un
cristal insertado en este bastidor en forma de U, siendo amo-
vible el cuarto lado de dicho marco y estando las patas de la
10 parte del marco doblada en forma de U provistas de guías para-
lelas y de medios de gobierno de una cortina cambiabile exten-
dida en ángulo recto con las patas y movable en sentido para-
lelo a las mismas, las cuales guías consisten en unos alam-
15 bres tendidos paralelos a las patas de la parte del marco do-
blada en forma de U.

18.- Perfeccionamientos en las ventanas según la rei-
vindicación 2, en las cuales el cuarto lado de uno de los
marcos o una guarnición del mismo que constituye una nerva-
20 dura de ajuste para apretar esta parte del marco contra una
superficie de apoyo correspondiente del bastidor.

19.- Perfeccionamientos en las ventanas según la rei-
vindicación 2, en las cuales el cuarto lado de uno de los
marcos o una guarnición del mismo forma una nervadura de
25 ajuste para apretar esta parte del marco contra una super-
ficie de apoyo correspondiente del bastidor, estando las ner-
vaduras de ajuste del marco en ángulo recto con el eje y con-
sistiendo éstas en perfilados que junto con el perfilado del

187621



- 14 -

marco estén configurados en forma tal que pueden insertarse en sentido longitudinal en los sitios que les corresponden en el marco.

20.- Perfeccionamientos en las ventanas según la reivindicación 2, en las cuales el cuarto lado de uno de los marcos o una guarnición del mismo constituye una nervadura de ajuste para apretar esta parte del marco contra una superficie de apoyo correspondiente del bastidor, y en la cual se disponen dos marcos acoplados que están conectados en forma
10 movible a lo largo de dos bordes paralelos.

21.- Perfeccionamientos en las ventanas según la reivindicación 2, en las cuales el cuarto lado de uno de los marcos o una guarnición del mismo constituye una nervadura de ajuste para apretar esta parte del marco contra una super-
15 ficie de apoyo correspondiente del bastidor, y en la cual se disponen dos marcos que están conectados en forma movi-
ble en dos bordes paralelos y susceptibles de girar como un conjunto en un eje medio horizontal entre el bastidor y el marco interior, en la cual el marco exterior y el bastidor
20 están configurados en forma tal que actúan en cooperación y evitan que el marco exterior sea separado inadvertidamente del marco interior cuando ambos están en la posición cerrada.

22.- La propiedad y la explotación exclusiva del objeto de la patente, sean cuales fueren las circunstancias que concurren con su esencialidad definida en las anteriores reivindicaciones, cual objeto es:

"Perfeccionamientos en las ventanas con marco montado

187621



- 15 -

en un eje medio horizontal".

Consta la presente memoria de quince hojas foliadas,
escritas por una sola cara.

Barcelona, 22 de Marzo de 1949.

P. p. de Don Eric Sigfrid PERSSON,

A handwritten signature in dark ink, appearing to read 'Eric Persson', written in a cursive style.

187621

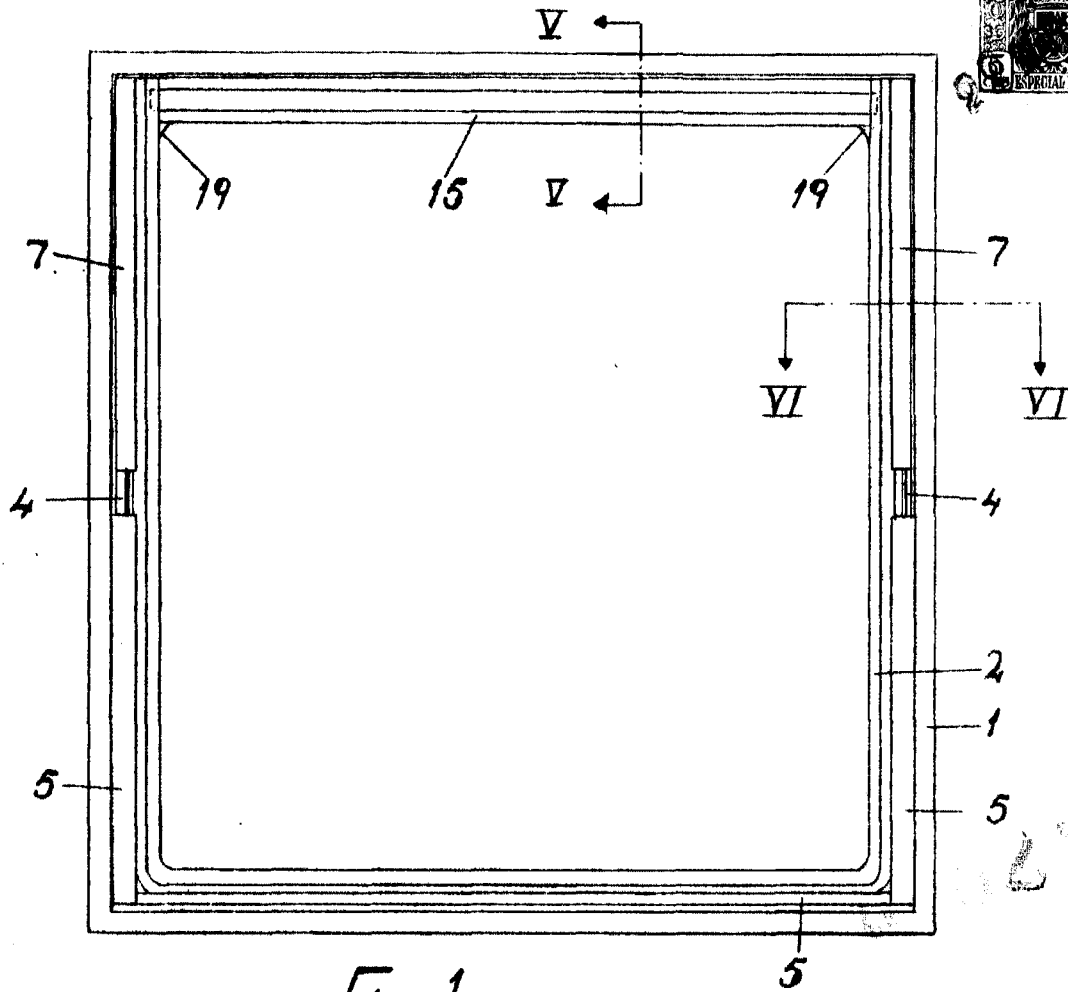


Fig. 1

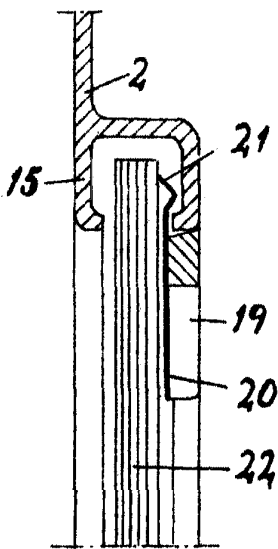


Fig. 2

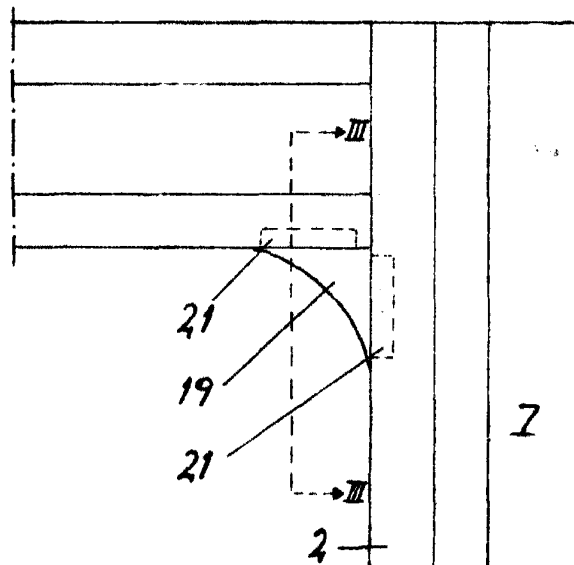


Fig. 3

ESCALA VARIABLE

Barcelona 22 MAR. 1849

[Handwritten signature]

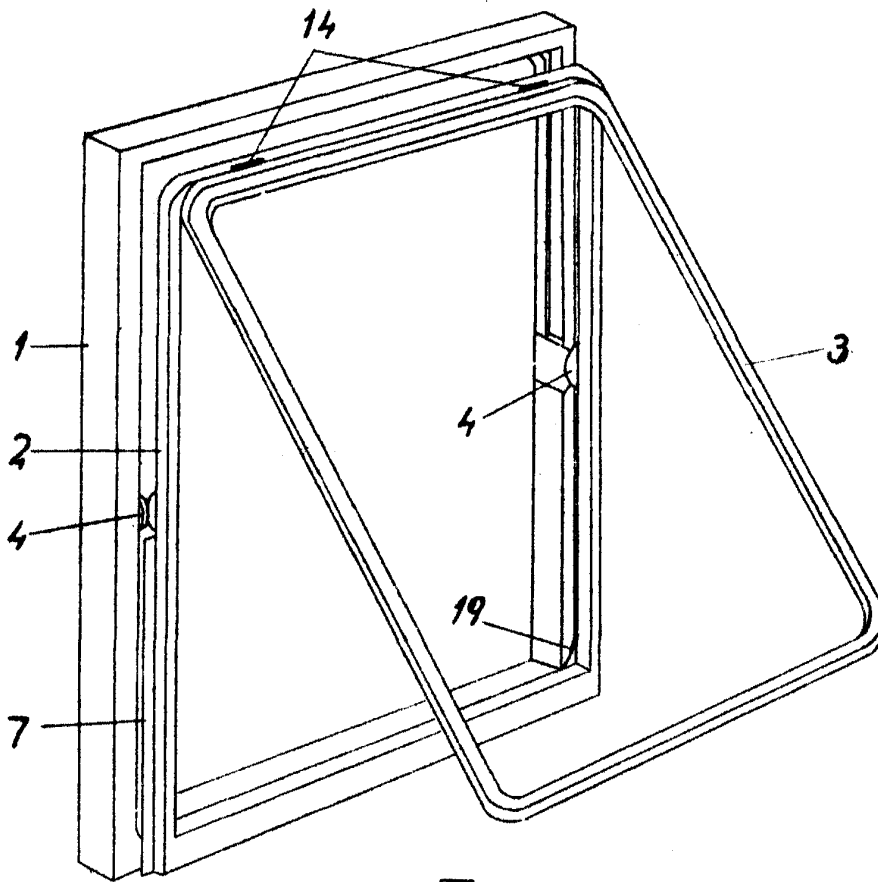


Fig. 4

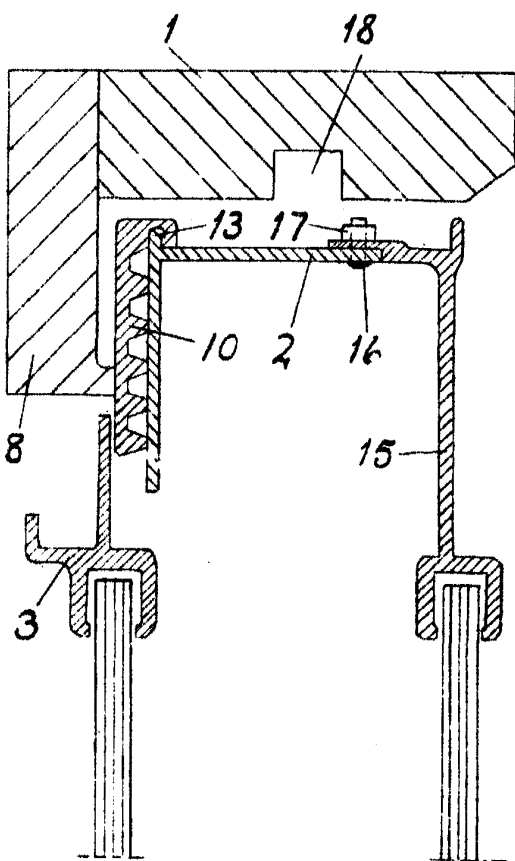


Fig. 5

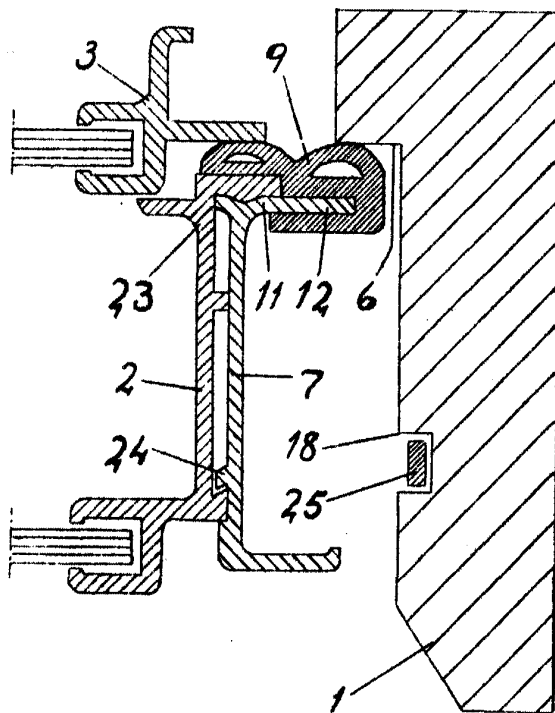


Fig. 6

ESCALA VARIABLE

Barcelona 2 MAR. 1949

Per

187621