

187620

-5



187620 A450

M O D E L O  
D E  
U T I L I D A D

a favor de HENRY-COLOMER, S. A., entidad española, domiciliada en Barcelona, Calle Aragón, 499, por "GORRO PARA PELUQUERÍA"

- . -

MEMORIA DESCRIPTIVA

5. La presente invención se refiere a un gorro para peluquería, del tipo que comprende un casquete elástico dotado de orificios para la salida de mechones para ser teñidos, el cual comprende aquellas mejoras que permiten que su uso resulte más práctico y ventajoso.

10. En efecto, sucede con el empleo de los aludidos gorros ya conocidos que los restos de la tintura que se aplica para teñir los mechones seleccionados resbalan por la superficie del casquete, los cuales, si no se presta mucha atención por parte de quien está, realizando la opera-



ción, pueden desprenderse hasta manchar el cuello y las ropas de quien se está tratando sus cabellos.

5. Con la aplicación del gorro objeto de esta invención este inconveniente, de un modo muy sencillo y económico, queda definitivamente solventado, según se verá por la descripción que seguidamente se formula.

10. En efecto, el gorro indicado se caracteriza por el hecho de que el borde del casquete está dotado de una aleta periférica orientada hacia arriba y dotada de una ligera inclinación, la cual forma un receptáculo continuo para la recogida de los restos de los productos aplicados en la aplicación de teñido de los mechones, impidiendo que resbalen sobre el rostro y ropas del cliente.

15. Los dibujos adjuntos muestran tan sólo a título de ejemplo, no limitativo del alcance de la presente invención, un caso práctico de realización de un gorro para peluquería según las características descritas.

20. En dichos dibujos, la figura 1 muestra una vista en perspectiva del gorro en su posición aplicada; la figura 2 es un detalle en sección referido a la aleta formada en el borde del casquete; y la figura 3 es igual a la figura anterior, pero mostrando el gorro en posición de uso.

25. Así, pues, según la representación de los dibujos, que responden a una realización preferida, el gorro objeto de la invención es del tipo que está constituido por el casquete -1- de estructura laminar y de naturaleza sensiblemente elástica e impermeable, el cual se adapta



muy ajustadamente sobre la cabeza -2-, cubriendo toda la cabellera -3-.

5. Este casquete -1- está dotado de la pluralidad de orificios -3-, regularmente distribuidos, a través de los cuales es introducible el ganchillo -4- para recoger y sacar al exterior un grupo de cabellos para formar los mechones -5- que deben ser teñidos.

10. La esencialidad del gorro que se describe reside en el hecho de que en el borde del casquete -1- se prolonga mediante la aleta -6-, la cual, rodeándolo perifericamente, se prolonga hacia arriba con una ligera inclinación.

15. La finalidad de esta aleta es la de formar un elemento acanalado que, codeando a toda la parte abierta del casquete -1-, se constituye en un receptáculo -7- en el que son susceptibles de depositarse los restos de los tintes que se empleen para teñir los mechones -5-, impidiendo que resbalen más allá de los límites del casquete -1- y puedan manchar el cuello y ropas de la persona a quien se lo esté tratándo el cabello.

20.

25. Esta aleta -6-, que puede formar parte integrante del cuerpo del casquete -1- o puede ser una pieza independiente fijada mediante los medios más convencionales, presenta la ventaja de ser fácilmente doblable hacia abajo, lo cual facilita la operación de la limpieza de los restos de tintura que hayan quedado depositados en el receptáculo -7-.

Con lo anteriormente expuesto quedan claramente



manifestadas las ventajas que ofrece el empleo del gorro objeto de la presente invención en las operaciones de peluquería, especialmente la referida al teñido de mechones, las cuales se resumen en unos efectos que mejoran las condiciones de limpieza de las mismas.

Serán independientes del objeto de la presente invención los materiales empleados en los distintos elementos constitutivos del gorro para peluquería objeto de la invención, así como las formas y dimensiones, tanto absolutas como relativas, de los mismos, y, en consecuencia, todo cuanto no afecte a su esencialidad.

- . -

#### N O T A

Se reivindica como objeto del presente modelo de utilidad:-

1. Gorro para peluquería, del tipo que está constituido por un casquete elástico ajustable a la cabeza dotado de orificios para facilitar la extracción de mechones para ser teñidos, caracterizado por el hecho de que el borde de su parte abierta está dotada de una aleta periférica, orientada hacia arriba y de una ligera inclinación, la cual forma un receptáculo continuo acanalado susceptible de recoger los restos de los productos aplicados para el tratamiento de aquellos mechones.

2. Gorro para peluquería.



La presente memoria descriptiva consta de cinco hojas foliadas escritas a máquina por una sola cara.

Barcelona, 5 de enero de 1973

HENRY-COLOMER, S. A.  
p.a.



FIG. 1

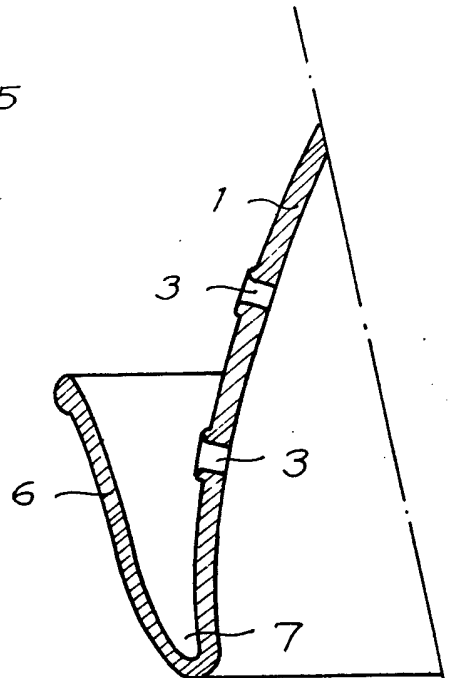


FIG. 2

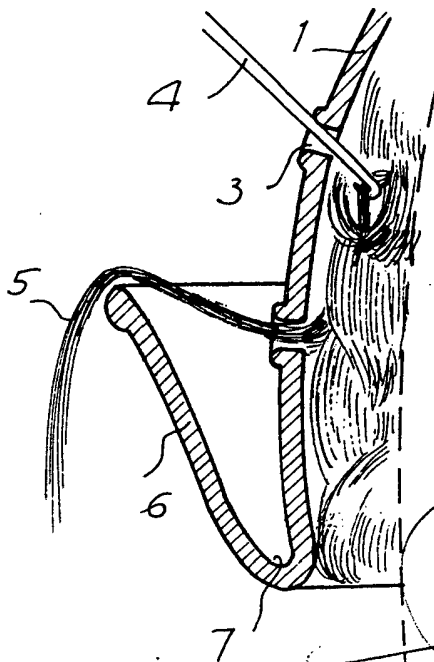


FIG. 3

Barcelona, - 5 ENE 1973

p.a.