

187606



HOLF

MEMORIA DESCRIPTIVA

correspondiente a la solicitud de concesión de un.....

MODELO DE UTILIDAD

SOLICITANTE: INOVAC-RIMA S.A., de nacionalidad
española

RESIDENCIA: Larragana, 4.-VITORIA

ENUNCIADO: "FUNDA SOPORTE DE PASTILLA IMAN
Y DE MASAS POLARES DE HIERRO PER
FECCIONADA"

Prioridad: Patente n.º del

187606



1

La presente memoria descriptiva tiene como fin la declaración del objeto sobre el que ha de recaer el privilegio de explotación industrial y comercial exclusivo en el territorio nacional de un Modelo de Utilidad de acuerdo con la vigente Legislación, que como el enunciado indica, se trata de "FUNDA-SOPORTE DE PASTILLA IMAN Y DE MASAS POLARES DE HIERRO, PERFECCIONADA".

5

10

La funda a que nuestro invento hace referencia constituye el medio de conjunción y aislamiento de un imán y de unas masas polares de hierro, formando junto con ellos un bloque que generalmente se utiliza para mantener cerradas las puertas.

15

Estos bloques son ya conocidos, ahora bien, su fijación a cualquier cuerpo constituye una realización problemática solo resuelta hasta ahora con la disposición de complejos aditamentos que robustecen este anclaje.

20

Nuestro invento ha resuelto este problema de una forma esencialmente sencilla, dotando a la funda de unas orejetas transversales conformadoras del tope que limita la posición axial del bloque respecto del cuerpo al que se fije, al quedar adosadas contra él.

25

Estas orejetas disponen de unos orificios posibilitadores del paso de tornillos que realicen un robusto enclavamiento del bloque al cuerpo.

30

Para comprender mejor la naturaleza del invento, en el plano adjunto adjunto hacemos una representación esquemática de su utilización, no siendo en absoluto limitativa y susceptible por ello de las modificaciones accesorias que no alteren las características esenciales.

187606



1 La figura 1 muestra en una perspectiva un bloque magnético cuya funda está realizada según nuestra invención.

5 La figura 2 corresponde a una vista lateral de un bloque magnético construido según nuestra invención y anclado a un cuerpo.

La figura 3 muestra en una vista frontal de este bloque las orejetas de anclaje.

10 En ellas se anotan las siguientes particularidades:

1.- Masas polares de hierro.

2.- Funda.

3.- Orejetas.

4.- Orificios de anclaje.

15 5.- Brida.

6.- Cuerpo.

7.- Imán

20 La funda (2) de soporte y de aislamiento de un imán (7) y de unas masas polares (1) que lo envuelven y asoman para ejercer su acción atractiva, conforma una brida transversal circular (5) de la que emergen dos orejetas radiales (3) provistas de respectivos orificios de rosado (4).

25 El conjunto brida (5) orejetas (3) constituirá el tope limitador de la posición axial del bloque magnético respecto del cuerpo (6) donde este se fija dado que por su disposición quedará adosado contra dicho cuerpo (6) tanto en el montaje representado en la figura 2, en el que la brida (5) y orejetas (3) quedan pospuestas a
30 este cuerpo (6) mientras que las masas polares (1) sobresalen

187606



1 por la cara frontal de él, como en los montajes en que la brida y orejetas (5,3) quedan adosadas a la cara frontal del citado cuerpo (6) mientras que la porción posterior de la funda (2) atraviesa a este o bien queda empotrado con él.

5 En cualquiera de los descritos montajes, los orificios (4) de las orejetas (3) constituirán los medios de anclaje que posibiliten el paso de tornillos que se auto-roscarán a dichos orificios y se enclavarán al cuerpo (6) para fijar el bloque a este.

10 Descrita suficientemente la naturaleza del presente invento, así como su realización industrial, sólo cabe añadir que en su conjunto y partes constitutivas, es posible introducir cambios de forma, materia y disposición en cuanto tales alteraciones no supongan variación sustancial del mismo.

15 El solicitante, al amparo de los Convenios Internacionales sobre Propiedad Industrial, se reserva el derecho de extender esta demanda a los países extranjeros, si fuera posible, reivindicando la misma prioridad de la presente solicitud.

N O T A

20 El Modelo de Utilidad que se solicita como nuevo en España, por veinte años, de acuerdo con la vigente Legislación, deberá recaer sobre "FUNDA-SOPORTE DE PASTILLA IMAN Y DE MASAS POLARES DE HIERRO PERFECCIONADA", en todo de acuerdo con las siguientes:

25 R E I V I N D I C A C I O N E S

30 1.- Funda-soporte de pastilla imán y de masas polares de hierro, perfeccionada, caracterizada porque dispone de dos o más orejetas transversales que es-

187606



1 tñ dotadas con orificios de anclaje y emergen de una brida
o pestaña circular conformada por la propia funda carcasa,
para constituir el tope limitador de la posición axial de la
funda respecto del cuerpo sobre el que esta se monte, a la
5 vez que los orificios de las preconizadas orejetas posibilitan
el paso de sendos tornillos realizadores del enclavamiento
al citado cuerpo.

10 2.- Funda-soporte de pastilla imán
y de masas polares de hierro, perfeccionada en todo de acuer-
do con la anterior reivindicación, caracterizada porque las
citadas orejetas, y consecuentemente la brida de la que emer-
gen, ocupan una posición ligeramente retrasada respecto del
borde de la funda correspondiente este a la superficie de a-
tracción de las masas polares, para así hacer factible no só-
15 lo el montaje en que dichas orejetas topan sobre la cara
frontal del cuerpo mientras que la porción posterior de la funda
atraviesa a este o bien queda empotrado en él, sino también
aquel montaje en que las orejetas quedan pospuestas al cuerpo
para que el borde de la funda dejado libre por aquella atra-
viese dicho cuerpo y la porción asomante de masas polares
20 emerja por la cara frontal de él.

3.- FUNDA-SOPORTE DE PASTILLA IMAN
Y DE MASAS POLARES DE HIERRO PERFECCIONADA".

25 Según queda sustancialmente descri-
to en la presente memoria descriptiva que consta de seis hojas
mecanografiadas por una sola cara acompañada de sus correspon-
dientes dibujos.

30

187606



13 ENE. 1973

Madrid,

El Agente Oficial

MIGUEL FERNANDEZ - LOAYSA PINZON
P.P.

09

1

5

10

15

20

25

30



Fig.1

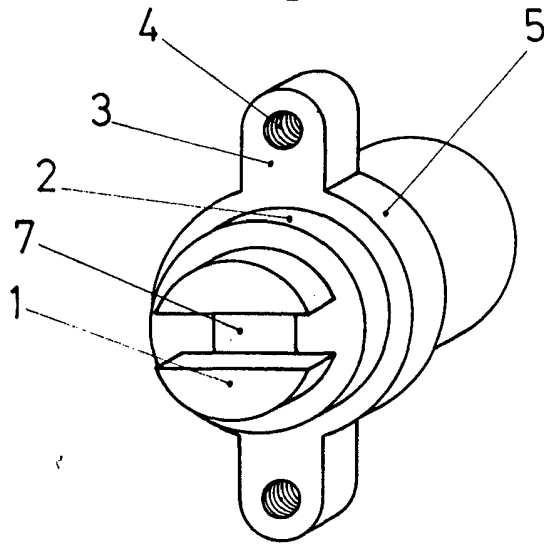


Fig.2

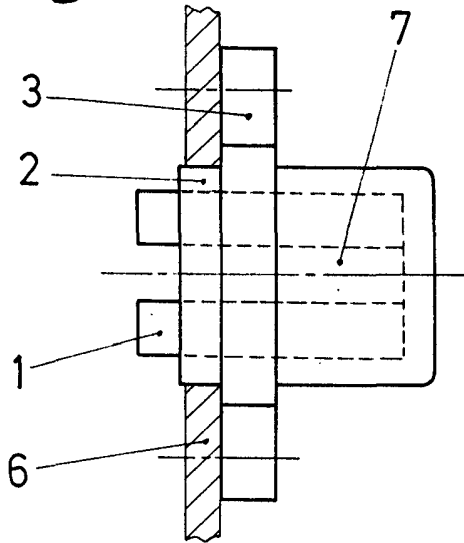
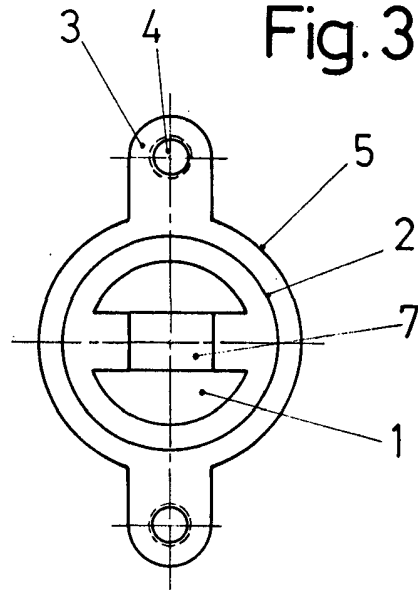


Fig.3



Escala variable

Madrid 13 ENE. 1973

El Agente Oficial

MIGUEL FERNANDEZ - LOAYSA PINZO
P. P.