

187593



A232

21 MAR 1973

Nº 187.593

MEMORIA DESCRIPTIVA

correspondiente a la solicitud de concesión de un...

MODELO DE UTILIDAD

SOLICITANTE: INDUSTRIAL MECANICA CONSERVERA DEL SURESTE,
S.A. - INMECONSUR, S.A. -

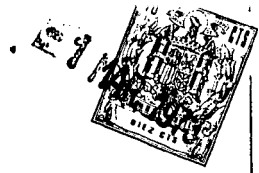
RESIDENCIA: ALCANTARILLA (Murcia). Crtra. de Granada

s/nº (Junto Gasolinera Campoamor).

ENUNCIADO: "PRECALENTADOR PARA LA ELIMINACION
..... DE AIRE CONTENIDO EN ENVASES ABIERTOS
..... DE CONSERVAS".

Prioridad: Patente n.º del

enr.



187593

1

El Estatuto vigente sobre Propiedad Industrial, de 26 de Julio de 1929; en su texto refundido publicado el 30 de Abril de 1930, establece los caracteres de patentabilidad de las invenciones de tipo industrial que tienen por

5

objeto obtener ventajas sobre lo ya conocido, admitiendo por consiguiente como patentables, las nuevas máquinas, aparatos, instrumentos, procesos de fabricación, etc. La amplitud de conceptos previstos como patentables, ha llevado

10

al legislador a aclarar (Artº. 46) que la enumeración contenida en dicho cuerpo legal es puramente enunciativa y no limitativa, haciéndola extensiva incluso a los descubrimientos de tipo científico (Artº. 47).

15

El Decreto de 26 de Diciembre de 1947, recogiendo la Orden de 18 de Noviembre de 1935, confirma el criterio legal de que también serán patentables los instrumentos, objetos, o partes de los mismos, que aporten a la función a que son destinados, un beneficio o efecto nuevo, y en definitiva que constituyan una mejora sustancial sobre lo anteriormente conocido.

20

Pues bien, a tenor de lo expuesto, y en base al articulado que recoge los conceptos expresados, debe considerarse, que la invención a que se refiere la presente memoria, constituye una novedad industrial, con características y ventajas que la hacen merecedora del privilegio de explotación exclusiva que por ella se solicita, premiando así

25

los méritos de quien aporta a la industria del país una mejora efectiva y precisamente comprendida entre las enunciadas por la Ley como patentables. (Arts. 46 y 47 en relación con el 171, en su nueva redacción afectada por la Orden de

30

18 de Noviembre de 1.935).

187593



1

Pasando a describir el objeto de la invención por la cual se solicita el presente privilegio de Modelo de Utilidad se hace constar que la finalidad de la idea que vamos a describir es proporcionar al mercado y al público en general un precalentador para la eliminación de aire contenido en envases abiertos de conservas, concebido con objeto de aportar notables mejoras a la técnica fabril de estos elementos.

5

Con objeto de aclarar gráficamente la idea que se describe, se acompaña a esta Memoria como parte integrante de la misma, un juego de dibujos en los que se representa lo siguiente:

10

La primera figura representada, corresponde a -- una vista en perspectiva, de la entrada -1- de los botes, en la que está dispuesto el disco empujador -2- y la barandilla -3- siendo esta susceptible, de una apertura graduable. Inferiormente a esta, podemos apreciar la segunda figura, en la que se representa la baranda regulable -4-, que posee recodos intercambiables -5- y se dispone en las curvas -6-, de la cadena continua de transporte en zig-zag -7- que más adelante veremos.

15

20

En la parte central, se aprecia el cuerpo -8- que contiene el dispositivo y las tapas abovedadas abatibles -- -9- que lo cubren, y en ellas los canales -10- en los que se disponen las varillas articuladas -11-.

25

De estas ultimas -11-, puede verse un detalle en planta y en planta seccionada, en la cuarta figura, la cual comprende también una acción del alzado de varilla -11-, una vez acoplada en el tope de retención -12-.

30

La quinta figura representada, comprende una vista

187593



1 en alzado lateral, de un detalle del cuerpo -8- con la tapa
 abovedada -9-, en posición de apertura, manteniéndose esta-
 por medio de la varilla articulada -11- que se introduce en
 los casquillos -13- dispuestos a tal fin, en acanalamiento-
 5 longitudinal en forma de "U" -14- formado por el enfrenta-
 miento de dos ángulos, dispuestos en la zona superior de los
 travesaños -15- quedando en la posición de cierre la tapa -
 abovedada -9- acoplada en el citado acanalamiento en "U" -
 -14-, según puede verse en el detalle seccionado, y la vista
 10 en alzado lateral, que la quinta figura comprende igualmente

En la sexta figura representada, se puede apreciar
 la baranda regulable -4- y dispuestas colateralmente al re-
 corrido de la cadena -7- los focos de calor -16-. Por último
 en la figura séptima, que corresponde a una vista en planta-
 seccionada, se aprecia el recorrido en zig-zag, de la cadena
 15 continua de transporte -7-, en el que se disponen los discos
 de giro -17-, que facilitan este, y así mismo puede apreciar
 se la entrada -1- y la salida -18-, dotada esta última, -
 igualmente, de disco de giro -19-.

20 De la descripción de los dibujos que antecede se
 deduce prácticamente la constitución y el funcionamiento del
 objeto de la invención que es como sigue:

Situados los botes en el disco giratorio -2- co-
 rrespondiente a la entrada -1-, estos por medio del giro, del
 25 citado disco -2-, y por las barandillas -3-, de anchura gra-
 duable, según las dimensiones de los botes, se introducen, -
 llegando al campo de acción, de la cadena continua -7-, la -
 cual está dotada de barandas -4- con codos intercambiables -
 -5- que fijan la posición del bote, este va siendo transpor-
 30 tado y recibiendo el calor, que los focos -16- productores -



187593

1 del mismo le proyectan, discurriendo por todo el recorrido,
hasta llegar a la salida -18-, en la que se encuentra el dis-
co giratorio -19- correspondiente a ella, haciendolo diri-
girse hacia el lugar destinado, a la recepción de los mis-
5 mos.

Para su faacil acceso, a fin de realizar las opera-
ciones de limpieza o restauración, está dotado de la tapa -
abovedada -9- que en su interior tiene dispuestos unos cana-
les -10- destinados a recibir a las varillas articuladas --
-11- y unos topes de retención -12-, para fijarlas en posi-
ción de plegado, y evitar de este modo que oscilen, una vez
acopladas, Las citadas varillas -11-, en posición de apertu-
ra, se introducen en los casquillos -13-, que están dispues-
tos en el acanalamiento en forma de "U" -14- practicado en-
la parte superior, de los travesaños -15- que sustentan al
cuerpo -8-, logrando así, la fijación de la apertura de la
tapa -9-; en este mismo acanalamiento en forma de "U" -14-
queda acoplada la citada tapa -9- en posición de cierre.

No se considera necesario hacer más extensa esta
20 descripción para que cualquier persona perita en la materia
comprenda perfectamente la idea que se desea patentar, así
como las ventajas que de su realización industrial han de -
derivarse y que brevemente aludidas en sus puntos más seña-
lados son las siguientes:

25 1ª.- Sencillez de fabricación por cuanto que los-
elementos del precalentador para la eliminación de aire con-
tenido en envases abiertos de conservas, se elaboran a tra-
vés de un proceso simplificado en cuanto a fases perativas
que es determinante de costos muy asequibles en general.

30 2ª.- Facilidad de montaje, gracias a la organiza-

001475



187593

1

ción del precalentador para la eliminación de aire contenido en envases abiertos de conservas, que permite un acoplamiento rápido entre piezas practicable por mano de obra no especializada lo que se traduce en ahorros importantes de tiempo y energía, por lo que es evidente que el Modelo solicitado adquiere una utilidad práctica singular por el beneficio o efecto nuevo que aporta a la función a que se destina.

5

10

Por todo ello, y para evitar posibles imitaciones se presenta esta solicitud, pidiendo la explotación exclusiva de la idea descrita, de acuerdo con las consideraciones y puntos que se desean reivindicar, que se concretan en las páginas siguientes:

15

20

25

30



187593

1 Hecha la descripción a que se refiere la memoria
que antecede, es preciso insistir en que los detalles de
realización de la idea expuesta, pueden variar, es decir,
5 que pueden sufrir pequeñas alteraciones, basadas siempre
en los principios fundamentales de la idea, que son en esen-
cia los que quedan reflejados en los párrafos de la descrip-
ción hecha. En efecto, el Artículo 48 del Estatuto vigente
sobre Propiedad Industrial, establece como no patentables,
en su apartado tercero, "los cambios de forma, dimensiones,
10 proporciones y materias de un objeto ya patentado" fijando
así el criterio del legislador en el sentido de que paten-
tada una idea que pueda dar lugar a una realidad práctica
e industrializable, nadie podrá apoyarse en ella para, a
pretexto de haber introducido ligeras modificaciones, pre-
15 sentarla como nueva y propia.

Este principio, en cuanto al alcance de la protec-
ción del objeto patentado se refiere, se halla confirmado
por numerosas Sentencias del Tribunal Supremo, y entre -
ellas, como más terminantes, en las de fechas 16 de octubre
20 de 1954, 23 de enero de 1959, 20 de marzo de 1964 y otras.

Establecido el concepto expresado, en cuanto a la
amplitud que debe darse a la protección solicitada, se re-
dacta a continuación la Nota de Reivindicaciones, de acuer-
do con lo que se establece en el último párrafo del apar-
25 tado tercero del Artículo 100 de la Ley, sintetizando así
las novedades que se desean reivindicar:

NOTA DE REIVINDICACIONES

30 En resumen, el privilegio de explotación exclusi-
va que se solicita, recaerá sobre las reivindicaciones si-
guientes:

21 MAR 1973



187593

1

1ª.- PRECALENTADOR PARA LA ELIMINACION DE AIRE CON
TENIDO EN ENVASES ABIERTOS DE CONSERVAS, caracterizado esen-
cialmente porque comprende en su entrada, un disco empuja-
dor de los envases que facilita la entrada de éstos en el -
campo de acción de una cadena continua de transporte en zig
zag, que presenta una baranda regulable y con recodos inter-
cambiables, disponiéndose colateralmente en todo el recorri-
do de la cadena, focos de calor que permiten la eliminación
del aire contenido en los envases.

5

10

2ª.- PRECALENTADOR PARA LA ELIMINACION DE AIRE -
CONTENIDO EN ENVASES ABIERTOS DE CONSERVAS, caracterizado -
esencialmente según reivindicación anterior porque al menos
presenta una tapa abovedada abatible que comporta en su cara
interna varillas articuladas las cuales permiten mantener a
la tapa en disposición de apertura al introducir el extremo
libre de las mismas en casquillos dispuestos en los latera-
les del precalentador presentando los travesaños a los que
van articuladas las varillas, topes de retención para mante-
nerlas en posición de recogida en el cerrado de la tapa.

15

20

3ª.- Se reivindica por último como objeto sobre el
que ha de recaer el Modelo de Utilidad que se solicita "PRE-
CALENTADOR PARA LA ELIMINACION DE AIRE CONTENIDO EN ENVASES
ABIERTOS DE CONSERVAS".

25

Todo conforme queda descrito y reivindicado en la
presente Memoria que consta de ocho páginas mecanografiadas
y dibujos que se acompañan.

Madrid, 12 enero de 1.973

BERNARDO UNGRIA
P.P.

30

1975

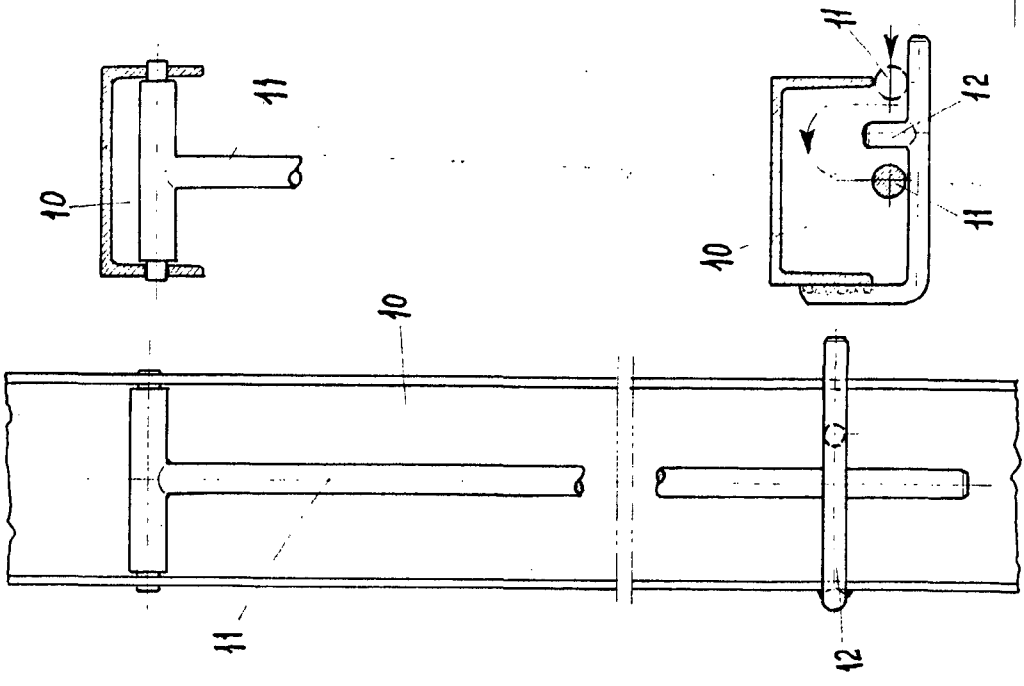


fig. 4°

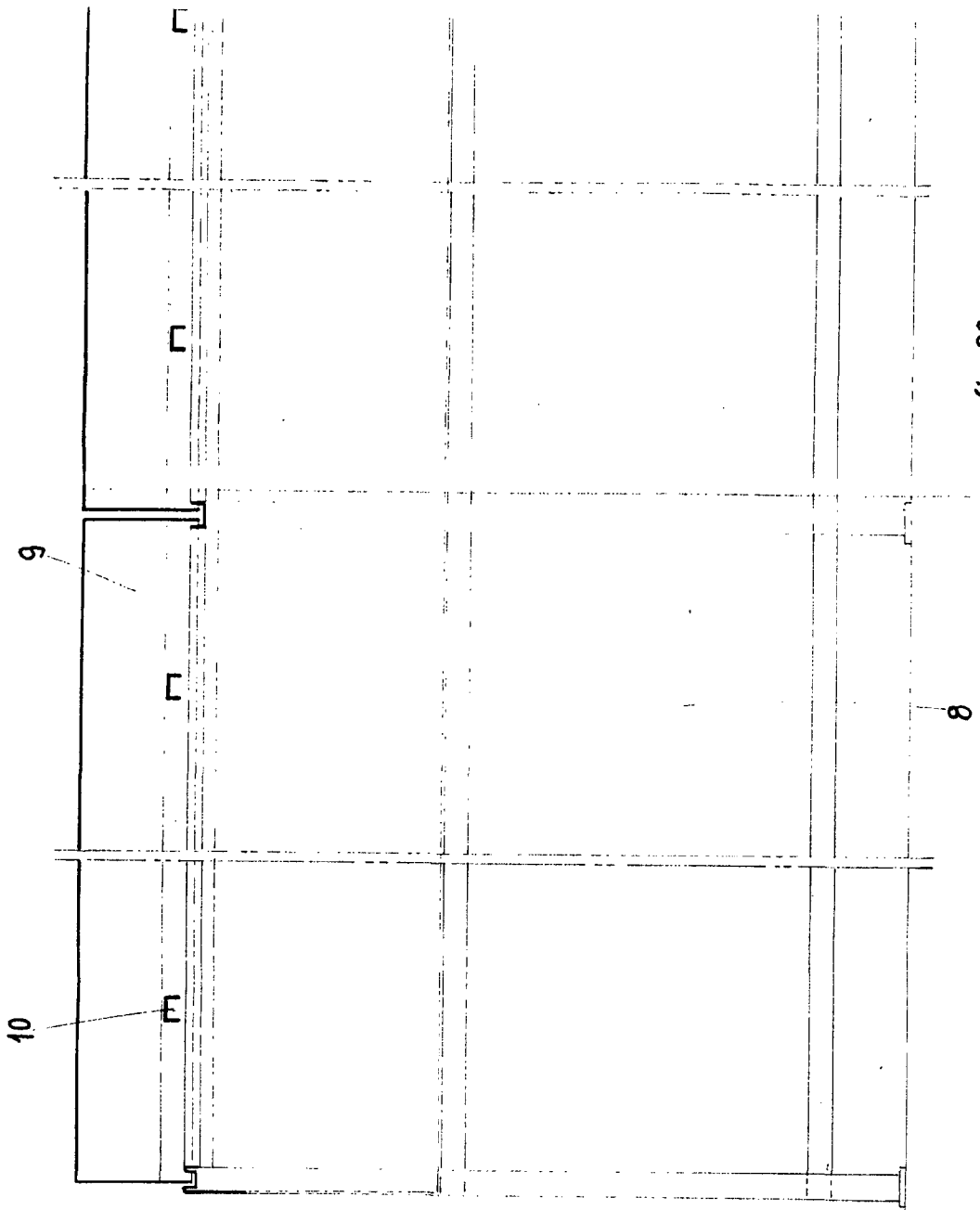


fig. 3°

187605

187593

A. INMECONSUR, S.A.

(tres hojas) hoja primera

1 MAR 1973

fig. 1°

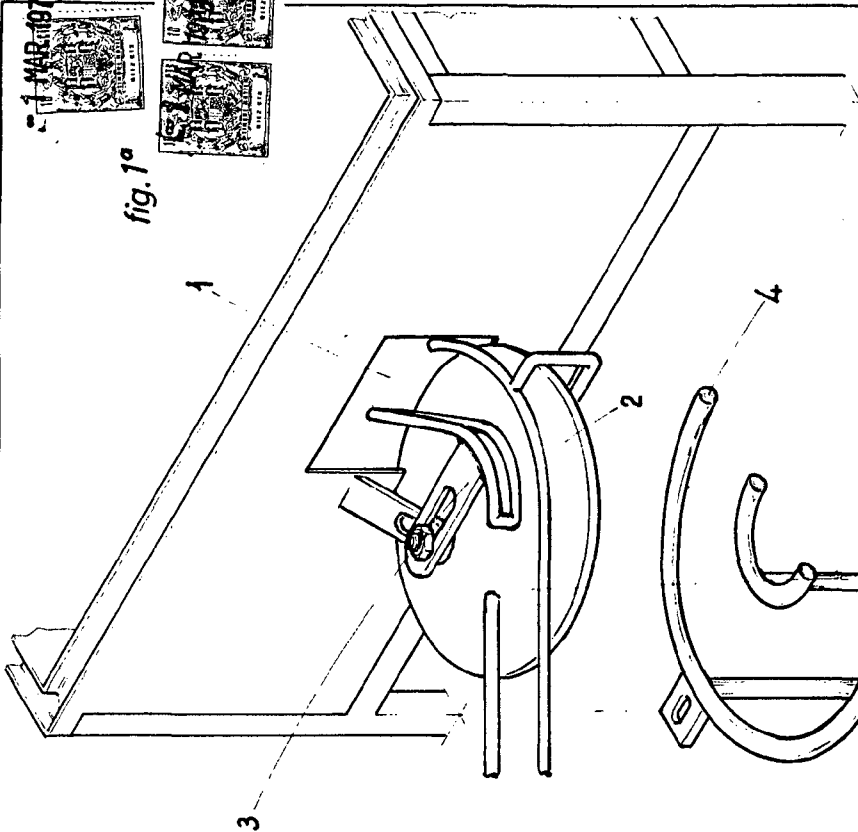


fig. 2°

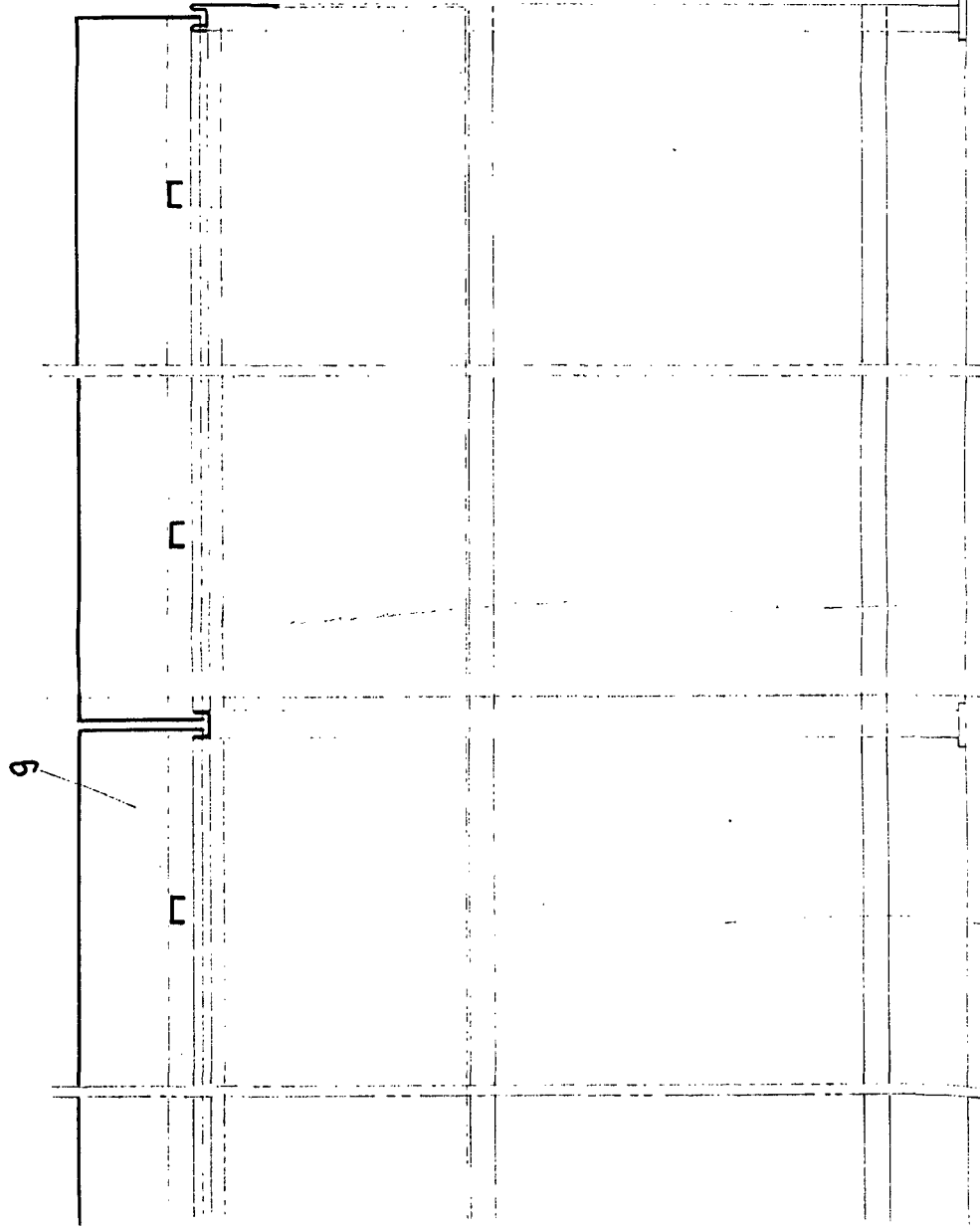
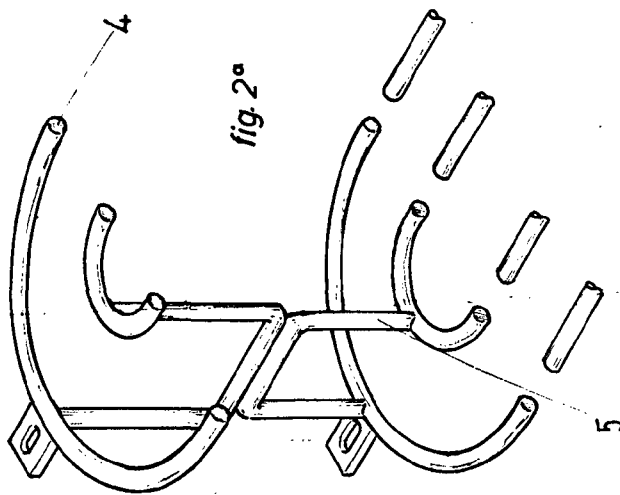
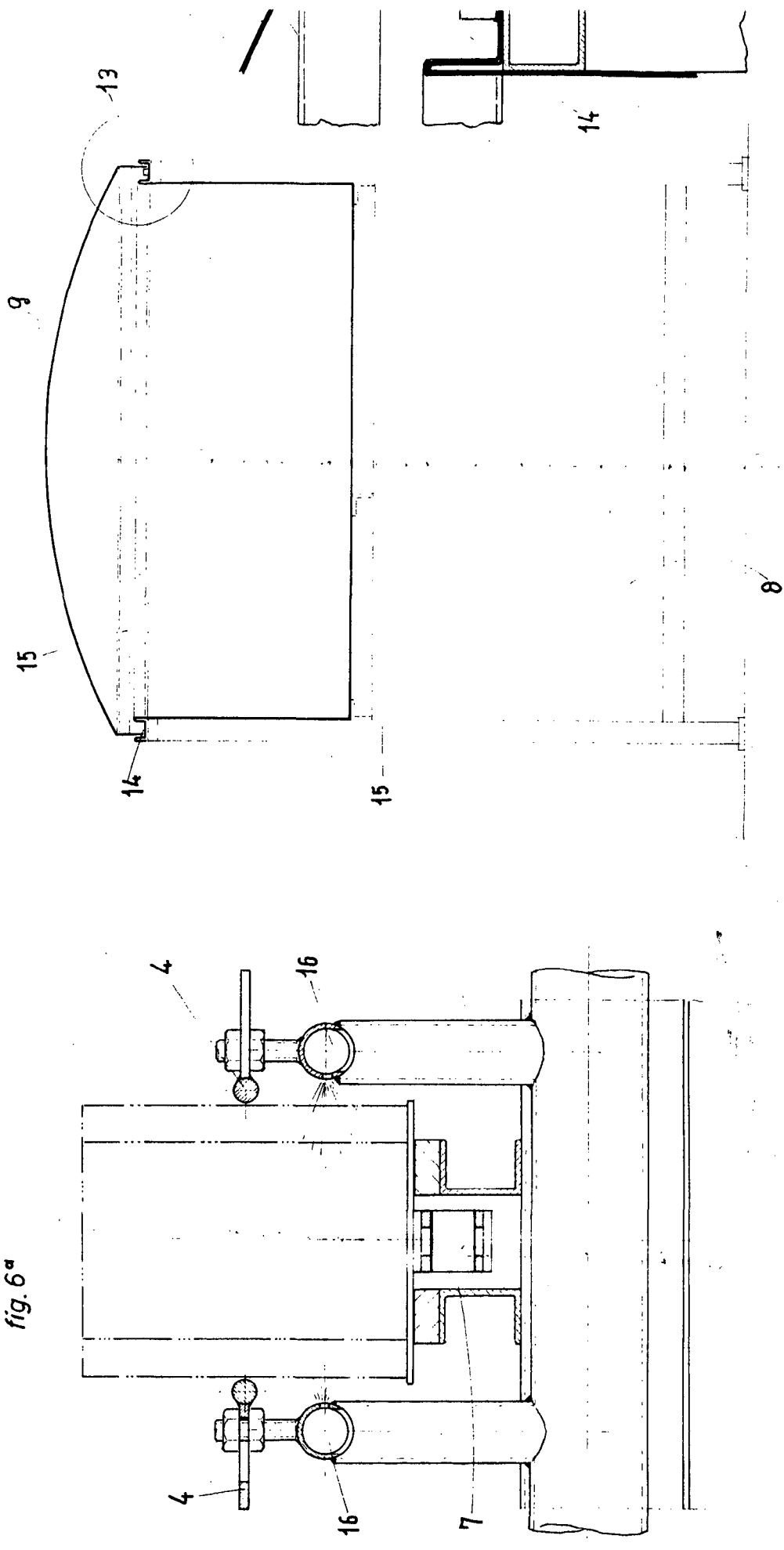


fig. 3°

ESCALA VARIABLE
Madrid, 12 de Enero de 1.973.
BERNARDO UNGRIA

187593

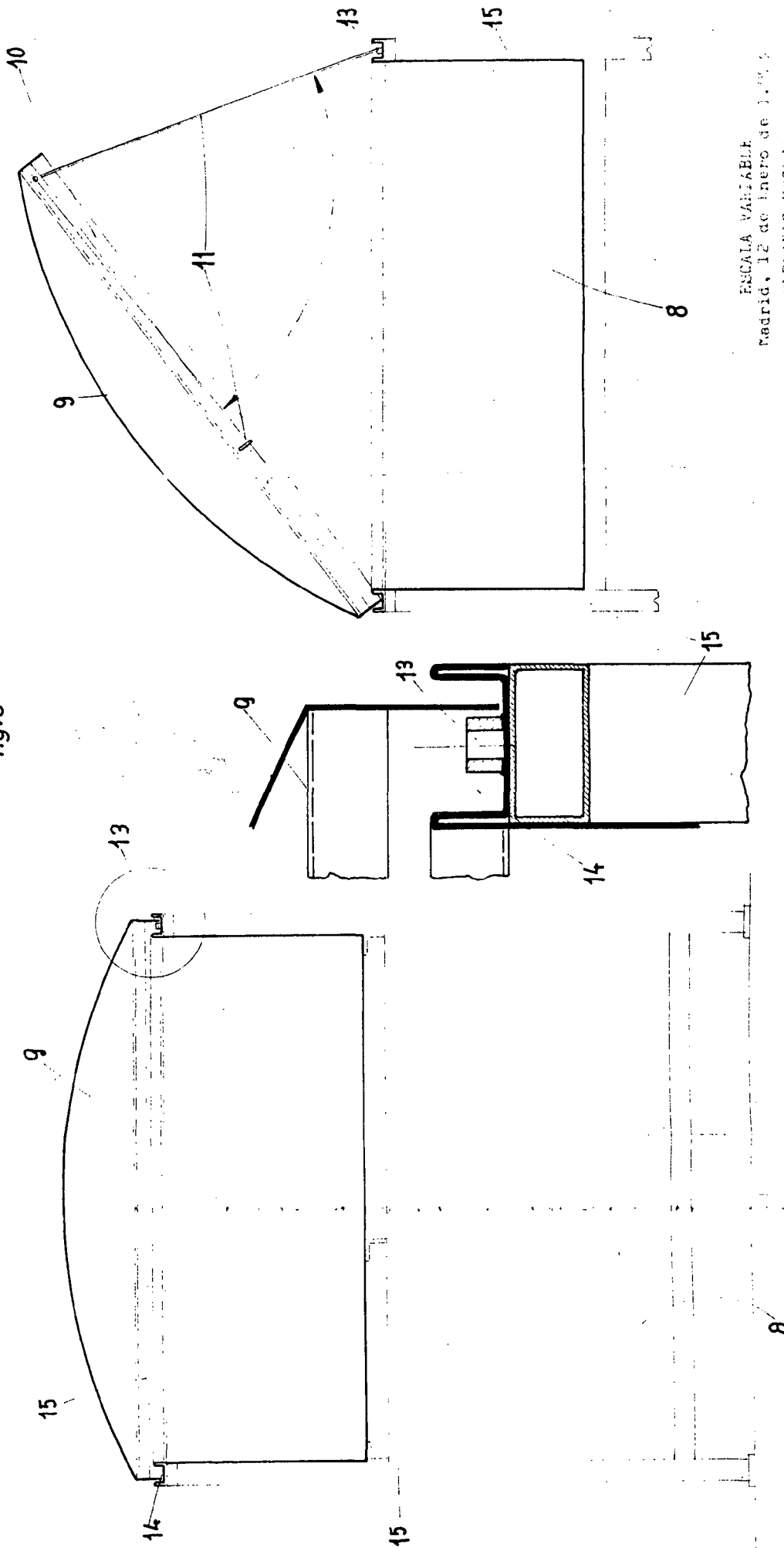
fig. 6^a





37593

fig. 5ª



ESCALA VARIABLE
 Madrid, 12 de Enero de 1973
 BERNARDO UNGELA

F.P.
[Signature]

187593

fig. 7°

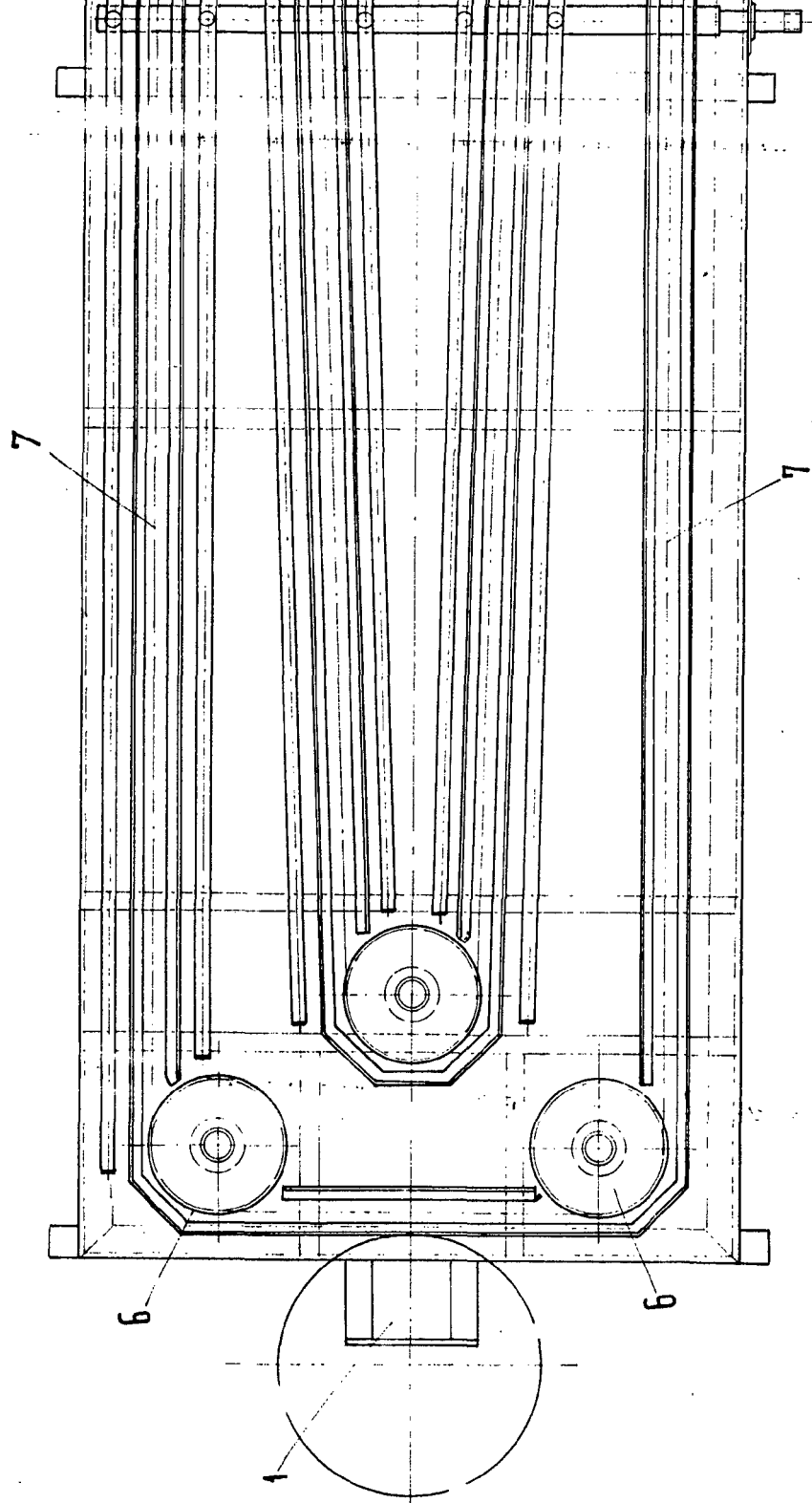
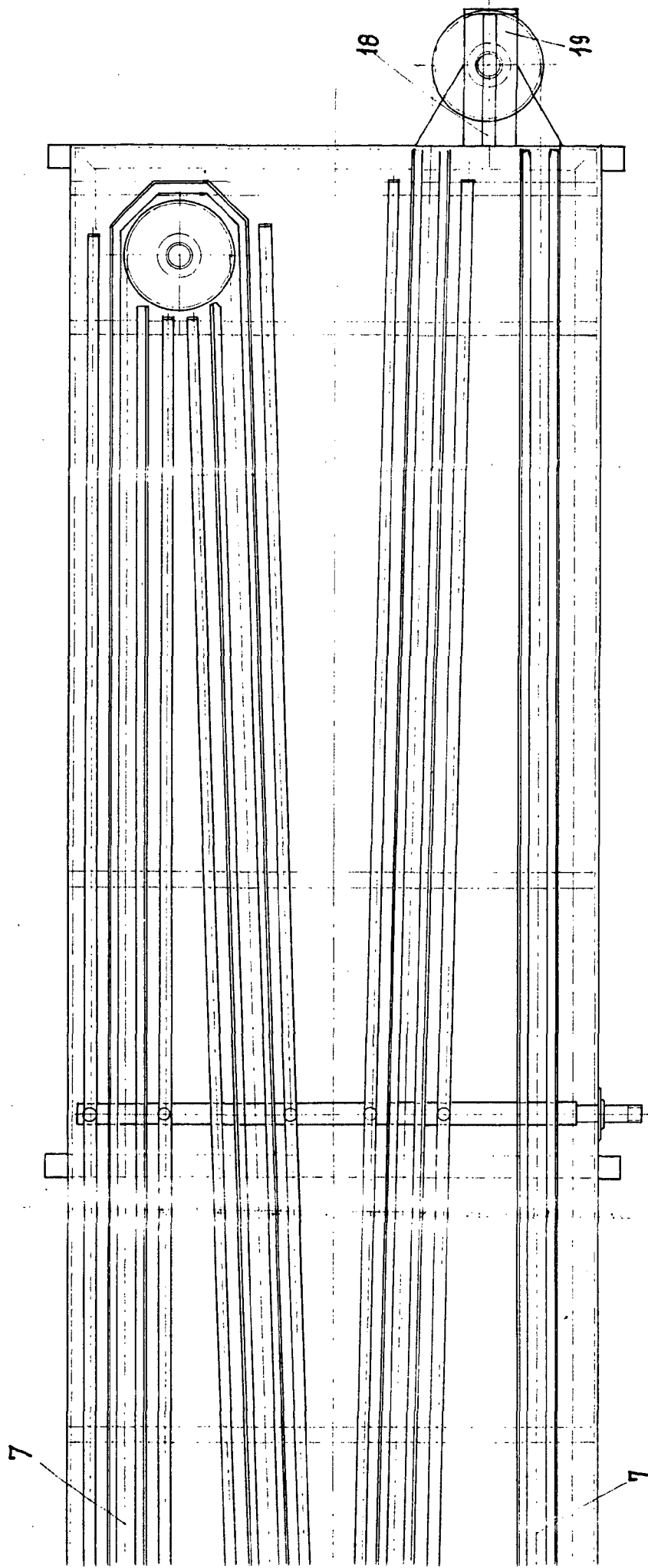




fig.7ª



ESCALA VARIABLE
 Madrid, 12 de Enero de 1.973.

BERNARDO UNGRIA

P.P.