

PATENTE DE INVENCION

10702

# MEMORIA

descriptiva sobre "APARATO, DE FUNCIONAMIENTO ELECTRICO, PARA EX-  
PRIMIR EL ZUMO DE LIMONES, NARANJAS Y FRUTAS SIMILARES".

A FAVOR DE:

Don JUAN BASELLS GARRIGA

Barcelona.

Presentada el: 25 de marzo de 1949.

PATENTE DE INVENCION

187582



MEMORIA DESCRIPTIVA

sobre:

"APARATO, DE FUNCIONAMIENTO ELECTRICO, PARA EXPRIMIR EL ZUMO  
DE LIMONES, NARANJAS Y FRUTAS SIMILARES".

Solicitante: Don JUAN BALSELLS GARRIGA.

Residencia: BARCELONA, Calle Constitución, 4.

Nacionalidad: Española.

La presente invención se refiere a un aparato, de funcionamiento eléctrico, para exprimir el zumo de limones, naranjas y frutas similares.

El aparato de que se trata, que permite extraer en un instante todo el jugo de limones, naranjas y frutas similares, está destinado particularmente para bares, restaurantes, hospitales, casas de lactancia, clínicas infantiles y otros establecimientos públicos en que se tengan que preparar bebidas a base de zumo de frutas, así como también para uso doméstico.

Se caracteriza dicho aparato, esencialmente, por comprender una piña acoplada a un árbol giratorio, accionado por un motor eléctrico, la cual piña lleva fijado por su borde inferior un recipiente o plato circular de chapa metálica perforada, dispuesto dentro de otro recipiente

1 8 7 5 8 2



fijo, de fondo inclinado, destinado a recoger el zumo expri-  
mido y dotado de un pitón de salida. Dicho recipiente fijo  
para recoger el zumo exprimido presenta un orificio central  
limitado por un reborde tubular que rodeando al árbol de  
5 impulsión de la piña penetra con su extremo libre en una  
ranura circular practicada en el fondo de dicha piña e  
impide que el zumo exprimido pueda penetrar hacia el árbol  
mencionado y el correspondiente motor eléctrico. El conjunto  
del aparato está cubierto con una tapa provista de una  
10 abertura para la introducción de la mano con la fruta  
partida a exprimir.

Otras características y ventajas del aparato que cons-  
tituye el objeto de la presente invención se desprenderán  
de la siguiente descripción que se hace con relación a los  
15 dibujos adjuntos, en los cuales se ilustra esquemáticamente  
y a título de ejemplo, no limitativo, una forma de realiza-  
ción. En dichos dibujos:

Fig. 1 muestra una sección vertical del aparato en  
cuestión.

20 Fig. 2 es una vista desde arriba del mismo aparato pero  
con la tapa quitada.

Fig. 3 representa en escala aumentada, parcialmente en  
corte vertical, la piña giratoria y partes adyacentes.

El aparato representado comporta una caja 1, en el  
25 interior de la cual está montado un motor eléctrico 2, en  
cuyo árbol 3 está acoplada la piña 4 por medio de un acopla-  
miento de enchufe 5. Por encima de la caja 1 va montado el  
recipiente 6 para recoger el zumo exprimido, dotado de fondo  
inclinado 7, de un pitón de salida 8 y de un orificio central  
30 9, limitado por un reborde tubular 10. Este reborde se ex-

1 8 7 5 3 2



tiende hacia arriba y penetra con su parte superior en una ranura circular 11 practicada en el fondo de la piña 4. Esta última lleva fijado por la parte inferior de su borde exterior un recipiente o plato circular 12, de  
5 chapa metálica perforada. Sobre un escalón exterior 13 previsto en el recipiente fijo 6 descansa un aro 14 de chapa metálica que curvándose por encima del borde superior del recipiente perforado 12 presenta aletas 15 dirigidas  
10 hacia el interior de este último sin llegar al fondo del mismo. Igualmente descansa sobre dicho escalón 13 la cubierta o tapa 16 del aparato, provista de una abertura 17.

Para exprimir el zumo de una naranja o fruta similar mediante el aparato descrito, se parte la misma por la mi-  
15 tad y se la coloca con la mano a través de la abertura 17 sobre la piña 4, después de haber puesto en marcha el motor 2, presionándola ligeramente. Como quiera que el referido motor imprime a la piña 4 una rápida rotación, el zumo queda exprimido casi instantáneamente, pasando el mismo por  
20 las perforaciones del recipiente 12, que gira con la piña 4, quedando recogido en el recipiente 6 y saliendo por el pitón 8. Las pepitas, pieles y otras partículas sólidas quedan recogidas en el recipiente perforado 12 y las aletas 15 impiden que la mano pueda entrar en contacto con la pared  
25 lateral de este último.

Para limpiar el aparato se levanta la tapa 16 y el aro protector 14 y se extrae la piña 4 con el recipiente 12, todo lo cual puede hacerse en un instante y sin necesidad de herramienta alguna. Para el montaje del aparato se procede  
30 a la inversa.

187582

N O T A.



Descrita suficientemente la naturaleza del invento, así como la manera de ponerlo en práctica, se hace constar que todo cuanto no altere, cambie o modifique su principio fundamental puede quedar sometido a variaciones de detalle, siendo lo esencial y por lo que se solicita patente de invención por veinte años en España, sus Colonias y Protectorados, lo que queda resumido en las siguientes reivindicaciones.

10 1ª.- Aparato, de funcionamiento eléctrico, para exprimir el zumo de limones, naranjas y frutas similares, caracterizado por comprender una piña (4) acoplada a un árbol giratorio (3) accionado por un motor eléctrico (2), llevando fijado dicha piña (4) por su borde inferior un recipiente  
15 o plato circular (12) de chapa metálica perforada, dispuesto dentro de otro recipiente fijo (6), de fondo inclinado, destinado a recoger el zumo exprimido y dotado de un pitón de salida (8).

20 2ª.- Aparato según reivindicación 1ª, caracterizado porque el recipiente fijo (12) para recoger el zumo exprimido presenta un orificio central (9) limitado por un reborde tubular (10) que rodeando al árbol de impulsión (3) de la piña (4) penetra con su parte superior en una ranura circular (11) practicada en el fondo de dicha piña, impidiendo la  
25 referida prolongación tubular (10) que el zumo exprimido pueda penetrar hacia el árbol mencionado y el correspondiente motor eléctrico.

30 3ª.- Aparato según reivindicación 1ª, caracterizado porque sobre un escalón exterior (13) del recipiente fijo (6) descansa un aro (14) de chapa metálica que curvándose

1 8 7 5 8 2



por encima del borde superior del recipiente perforado (12) presenta aletas (15) dirigidas hacia el interior de este último sin llegar al fondo del mismo, así como la cubierta o tapa (16) del aparato que presenta una abertura (17) para introducir la fruta a exprimir.

4<sup>a</sup>.- APARATO, DE FUNCIONAMIENTO ELECTRICO, PARA EXPRESAR EL ZUMO DE LIMONES, NARANJAS Y FRUTAS SIMILARES, tal y como queda descrito y reivindicado en la presente memoria que consta de cinco hojas mecanografiadas por una sola cara y de una lámina de dibujos.

Madrid, 25 de Marzo de 1949.

JUAN BALSELLS GARRICA  
P.P.  
Per Poderes del Sr. ACEBO

187582



FIG. 1

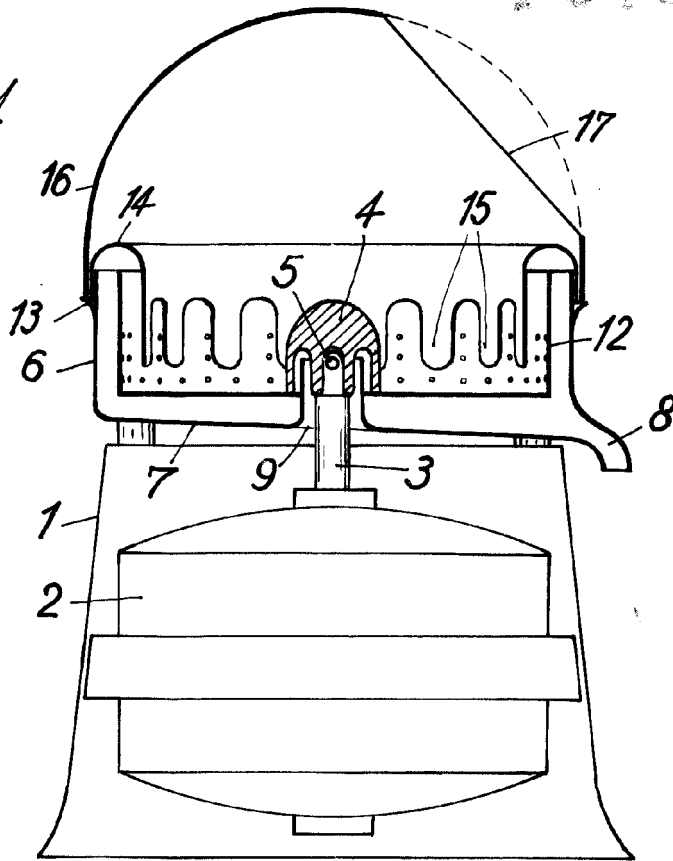


FIG. 3

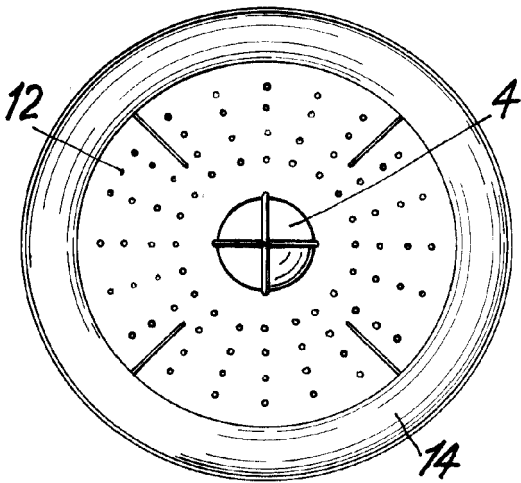
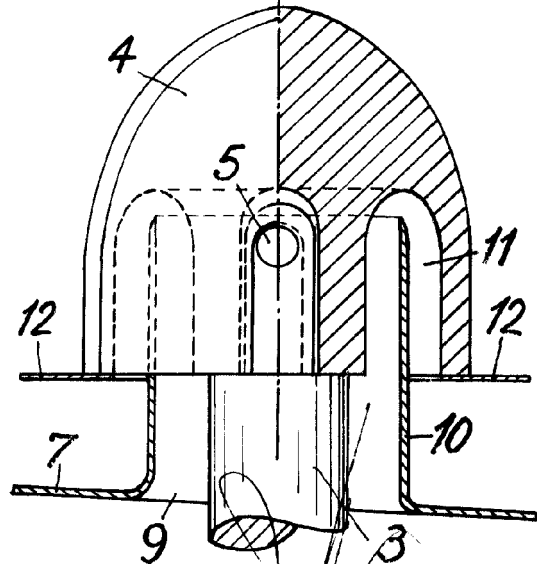


FIG. 2

Madrid, 13 de Julio de 1875.  
Don Juan Balsells Garriga

*[Handwritten signature]*