

187570

187570

12 ENE.



A47B

MODELO DE UTILIDAD

---

por VEINTE años

cuyo privilegio se solicita para España, sus territorios y plazas de soberanía, a favor de:

CORBERÓ, S. A.

entidad española, domiciliada en Barcelona, calle Aragón, núm. 194, relativo a:

"GUIAS PARA CAJON DE COCINA"

=====



12 ENE

MEMORIA DESCRIPTIVA

La presente invención se refiere a unas guías para cajón de cocina, permitiendo un fácil desplazamiento en su entrada y salida, con limitación de la carrera de salida, sin impedir la extracción del cajón en caso necesario. - - - - -

5.

Las guías de referencia se caracterizan porque están constituidas por un par de piezas acanaladas rígidas, paralelas entre sí y opuestas por sus caras abiertas, estando fijadas en el cuerpo de la cocina, habiendo entre dichas piezas un cajón detado de unos rebordes laterales salientes por la parte superior, que penetran en las citadas piezas acanaladas y poseen dos resaltes correlativos en su parte posterior, mientras que dichas piezas tienen un resalte en su ala inferior en la parte delantera y, en la misma parte, una zona ensanchada por una divergencia del ala superior, de modo que en la posición de cajón cerrado, sus resaltes quedan libremente alojados en las piezas acanaladas, en tanto que en la posición de apertura, mediante deslizamiento a lo largo de las referidas piezas, el primer resalte de cada reborde encuentra el resalte de las guías en función de tope, limitando la carrera, siendo factible extraer el cajón comunicando al mismo una leve inclinación en elevación para que sus resaltes salven el mencionado tope a través de la zona ensanchada de las piezas acanaladas. - -

10.

15.

20.

Otros objetos y características de la invención se irán dando a conocer en detalle a lo largo de la descripción que sigue, haciendo referencia a los dibujos ilustrativos que la acompañan.

25.

187570



12 E

En los dibujos: - - - - -

Figura 1, representa, visto en alzado lateral, un cajón en posición de cierre, aplicado en las guías acanaladas. - - - - -

5. Figura 2, es una vista análoga a la de la figura anterior, en la posición de máxima apertura del cajón. - - - - -

Figura 3, es una vista análoga a la de la figura anterior, representando la acción para extraer el cajón. - - - - -

Figura 4, es una vista en planta, relativa a la posición de cierre del cajón. - - - - -

10. Las guías objeto de esta invención, consisten en un par de piezas acanaladas 1 fijadas en el cuerpo de la cocina, siendo paralelas entre sí y opuestas por su cara abierta; estas piezas 1 forman una base 2, que es la fijada en la cocina, un ala superior 3 y un ala inferior 4. La parte anterior de las guías 1 tiene un resalte 5 en el ala inferior 4 y un ensanchamiento por divergencia de un tramo 6 del ala superior 3. - - - - -

20. El cajón 7 consta de un fondo 8, unas paredes 9 y una puerta o tapa anterior 10; las paredes laterales 9 forman un reborde superior saliente 11 y en ellos hay dos resaltes consecutivos 12 y 13 junto a la parte posterior. - - - - -

25. El cajón 7 se relaciona con las guías 1 por introducción de sus rebordes 11 en ellas, con facultad de deslizamiento para las operaciones de entrada y salida del cajón, o sea para cierre y apertura. En la posición de cierre, según las figuras 1 y 4, el cajón 7 queda establemente sostenido por las guías 1;

187570



5. para abrir el cajón 7 se efectúa en el mismo una leve tracción para que deslice suavemente en las guías 1, hasta que los resaltes primeros 12 alcanzan los toques 5 de las guías 1, en función de toques limitadores del avance, con lo que dicho cajón alcanza el límite de su carrera de apertura según muestra la figura 2; en esta situación los segundos resaltes 13 facilitan la estabilidad del cajón 7. - - - - -

10. La carrera de retroceso del cajón 7 para pasar a su posición de cierre, se consigue por simple empuje contra el mismo hasta conseguir su total penetración. - - - - -

15. Si se trata de extraer el cajón 7, con respecto al cuerpo de la cocina, partiendo de la posición de máxima apertura antes expresada, se comunica al propio cajón una leve inclinación hacia arriba, tal cual se representa en la figura 3, hasta que los primeros resaltes 12 rebasan por encima los toques 5 de las guías 1, pasando por la zona ensanchada 6 de las mismas, y siguiendo de esta manera hasta lograr la total extracción del cajón. - - - - -

20. El reintegro del cajón 7 al cuerpo de la cocina, se obtiene introduciéndolo con la misma inclinación que en la extracción descrita, y deslizando seguidamente hasta lograr la posición de cierre. - - - - -

La presente disposición de guías 1 permite un funcionamiento suave y silencioso y una cómoda manipulación del cajón 7. -

25. Descrietas convenientemente las características de la invención, se hace constar que en la misma podrán introducirse cuantas variantes de detalle pueda aconsejar la experiencia, siem-

187570



12 Ene

pre que con ello no se modifique la esencialidad de la misma que es la que se resume y concreta en las reivindicaciones que siguen. - - - - -

N O T A

5. Se declaran de novedad, utilidad y propiedad para España, sus territorios y plazas de soberanía, las siguientes: - - - -

R E I V I N D I C A C I O N E S

10. 1.- Guías para cajón de cocina, caracterizadas porque están constituidas por un par de piezas acanaladas rígidas, paralelas entre sí y opuestas por sus caras abiertas, estando fijadas en el cuerpo de la cocina, habiendo entre dichas piezas un cajón dotado de unos rebordes laterales salientes por la parte superior, que penetran en las citadas piezas acanaladas y poseen dos resaltes consecutivos en su parte posterior, mientras que

15. dichas piezas poseen un resalte en su ala inferior en la parte delantera y, en la misma parte, una zona ensanchada por una divergencia del ala superior, de modo que en la posición de cajón cerrado, sus resaltes quedan libremente alojados en las

20. piezas acanaladas, en tanto que en la posición de apertura, mediante deslizamiento a lo largo de las referidas piezas, el primer resalte de cada reborde encuentra el resalte de las guías en función de tope limitador de la carrera, al tiempo que los segundos resaltes mantienen la estabilidad del cajón, siendo factible extraer este cajón comunicando al mismo una

25. leve inclinación en elevación hasta que sus resaltes primeros salvan los citados topes y salen por la zona ensanchada de las piezas acanaladas. - - - - -

187570

12 L.



2.- "GUIAS PARA CAJON DE COCINA". -----

Todo ello conforme se describe y reivindica en la presente memoria que consta de seis hojas, foliadas y mecanografiadas por una sola de sus caras, y de cuatro figuras que la ilustran.

MADRID, 12 ENE. 1973

M. CURELL SUÑOL

Man. Inchausti



FIG. 1

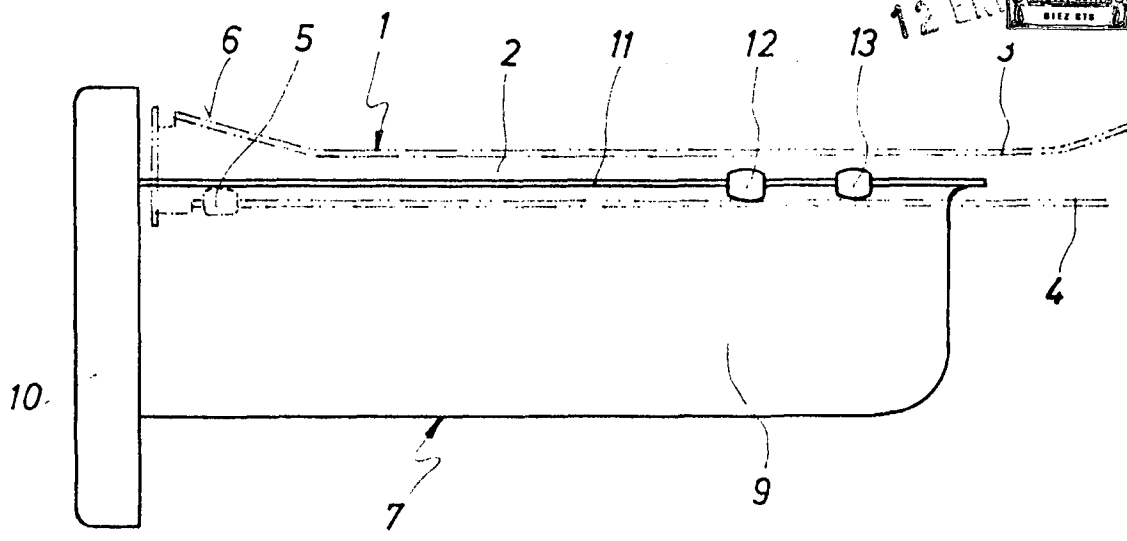
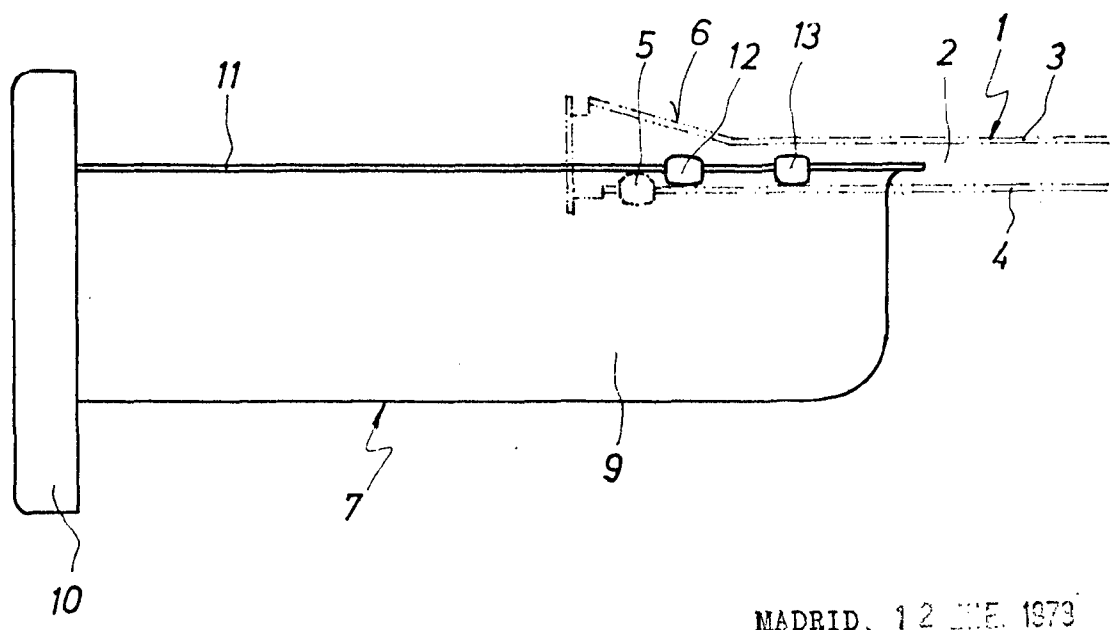


FIG. 2



MADRID, 12 FEB. 1973  
P. A. M. CURELL SUÑOL

Man. Inven



FIG. 3

12 ENE.

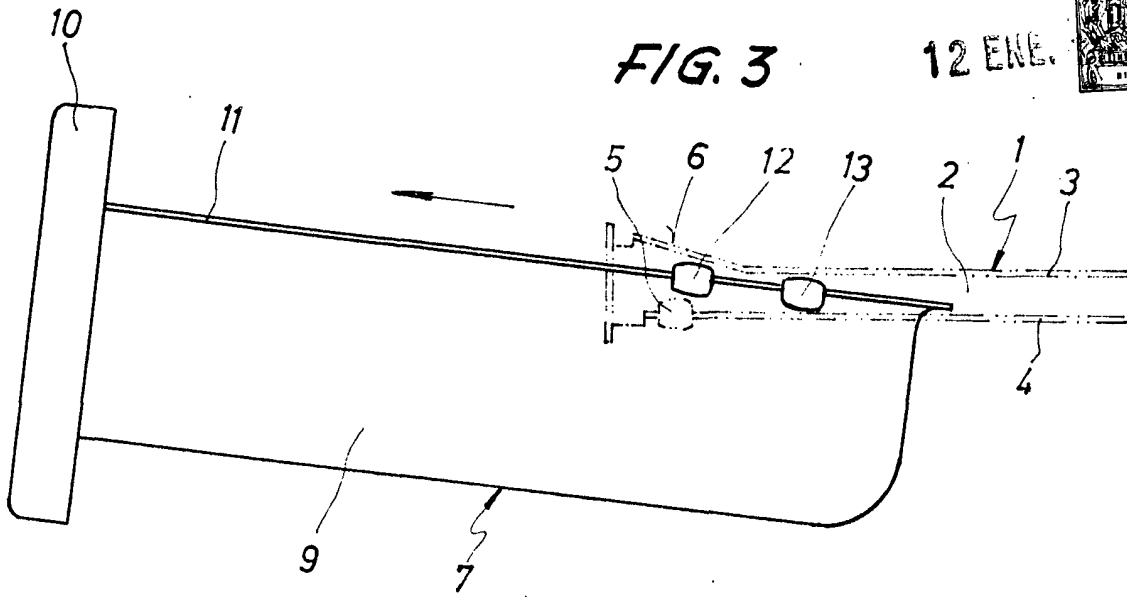
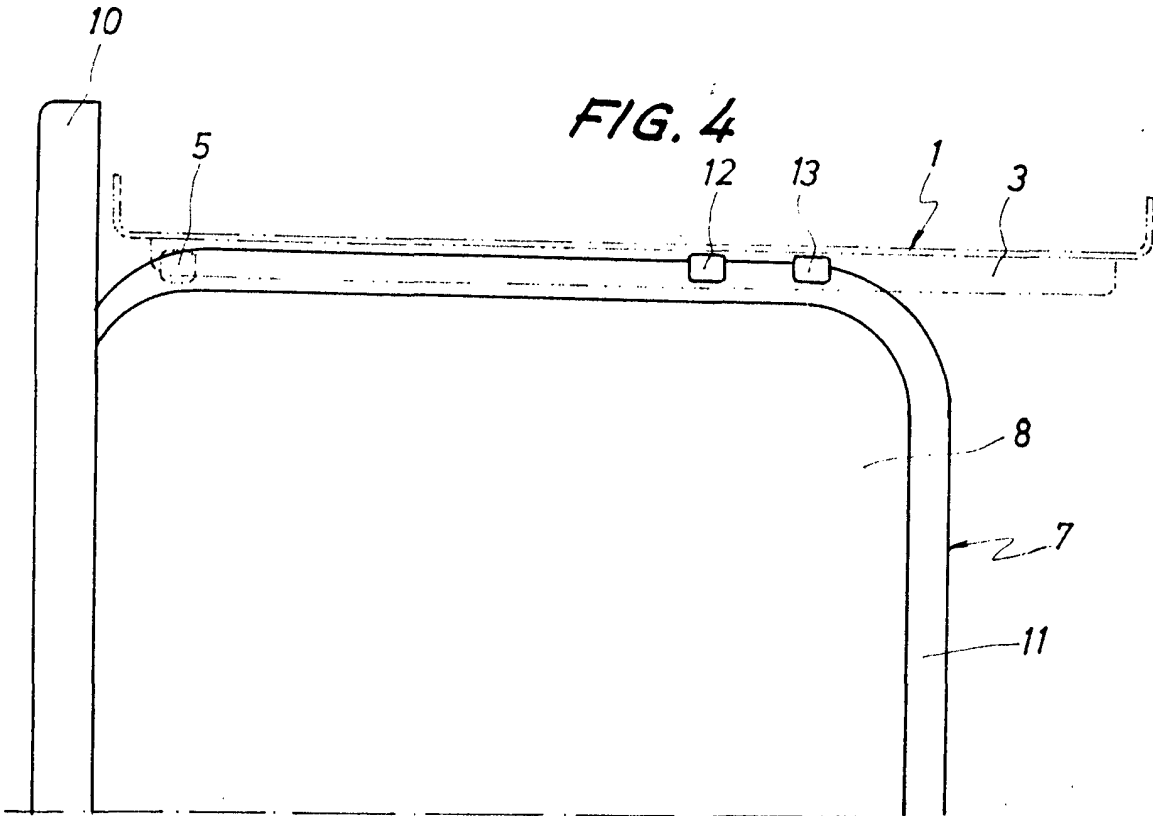


FIG. 4



MADRID, 12 ENE. 1973

P. X. M. CURELL SUÑOL

Mor. In de or