

187562

187562



M E M O R I A D E S C R I P T I V A

que se acompaña a una solicitud de modelo de utilidad por veinte años, para España y sus Posesiones, por

HIDRATADOR PERFECCIONADO PARA BARRILES DE ACEITUNAS

Solicitantes : D. Francisco CAMPOS LOPEZ

D. Antonio MATEO GARCIA.

Nacionalidad : Española

Residencia : MADRID

Domicilio : Cadarso 5.

187562

MEMORIA DESCRIPTIVA



La presente invención recae sobre un hidratador perfeccionado para barriles de aceitunas, e inclusive para bocoyes.

Se sabe que los barriles que contienen este producto tienen que contener en su interior una cierta cantidad de agua para que el fruto quede bañado en ella. Debodo a varias alteraciones de diverso índole, este agua se evapora o disminuye de nivel, casi siempre debido al efecto de las temperaturas exteriores sobre el producto almacenado, lo que tiene como consecuencia que cuando las temperaturas bajan contraen al fruto y éste, a pasar a un menor volúmen, en virtud del principio de Arquímedes, ocupa menos espacio dentro del agua por lo que ésta alcanza un nivel mayor. Por el contrario, cuando el fruto se dilata el agua pasa a ocupar un nivel mayor, y en consecuencia parte del fruto puede quedar sin protección, lo que en ciertas épocas le es perjudicial.

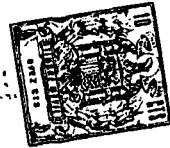
Así cuando los barriles pierden agua hay que añadirse-la y cuando rebosan no es fácil de apreciar a cuál corresponde el exceso, ya que estando todos humedecidos junto a sus bocas de alimentación resulta difícil conocerlo y se precisa una revisión diaria uno por uno.

Para evitar tales inconvenientes se ideó un hidratador que funciona dentro de ciertos límites de automatismo, ya que lleno de agua su depósito, es capaz de ir llenando el barril a que se acople hasta el límite necesario, permitiendo además la evacuación del líquido sobrante cuando sea preciso.

La invención recae sibre un dispositivo de este género, perfeccionado.

Para mejor comprensión del objeto de la invención se acompañan los dibujos adjuntos que muestran un ejemplo de realización de la misma citada título meramente explicativo y no limitativo, ya que dentro del cuadro general de la invención caben cuantas variantes de realización como sean posibles sin que se altere

187562



el cuadro general de la misma. En dichos dibujos:

La fig. 1 muestra el dispositivo según la invención.

55

La fig. 2 muestra una especie de dispositivo valvular que se introduce en la parte inferior del hidratador.

La fig. 3 muestra un dispositivo adicional para bocois como complemento para el cierre donde no haya rosca.

40

De conformidad con la invención referida a los dibujos adjuntos, el hidratador consiste en un recipiente preferiblemente de material plástico (1) que en su base superior presenta una ancha boca (2) de alimentación centrada, fileteada a rosca exteriormente, ya que presenta un realce cilíndrico anular, y que se cierra con una tapa (3) de rosca interior, dotada de nervios (4) que la refuerzan y facilitan su manipulación. De esta misma parte superior o cuello del hidratador, sale un rácor (5) apto para el acople de un conducto flexible (no representado) para evacuación lateral y que va a parar a un canalillo o regata practicado en el lugar sobre el que se asienta el barril (B) sobre el cual se acopla.

45

50

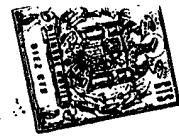
La base inferior del hidratador (1) es ligeramente convexa y en su centro presenta una abertura con un corto cuello (6) fileteado a rosca exteriormente, apto para ser encajado a rosca en el barril (B); en este punto de acople se intercala una especie de junta valvular (7) dotada de una perforación central (8) con aberturas radiales. Para el acople al barril, si procediere, se suplementa la boca del mismo de manera que sea factible el rosado de fijación (6) del hidratador (1).

55

60

Para bocoyes y otros recipientes en los que no haya rosca, se dispone de un dispositivo adicional (9) para fijación del hidratador, consistente en un casquillo troncocónico invertido que interiormente lleva un fileteado (10) a rosca.

En cuanto al funcionamiento de este dispositivo, es muy sencillo. Colocado sobre el barril, se llena por su boca superior (2) y se cierra con su tapa (3); el nivel del agua debe ser infe-



65 ferior al punto en que se halla el rácor (5). El agua penetra al
barril por la boca inferior (6) de acople al mismo, donde manten-
dra el nivel necesario aunque se produzca evaporación o se dila-
ten las paredes del barril, ya que se dispone el depósito (1) de
manera que se prevea esta posibilidad. Cuando por efectos de des-
70 censos de temperatura se contraiga el barril, ya que ello está en
lo posible, y se disminuya la evaporación del agua, ésta rebosa-
rá, y entonces, dentro del hidratador, alcanzará el nivel del rá-
cor (5) por donde será evacuado el excedente hacia el canalillo co-
rrespondiente.

75 Finalmente, tras lo descrito sólo resta señalar que en
la presente invención caben cuantas variantes constructivas como
sean posibles sin que se altere el cuadro general de la misma, pu-
diéndose realizar su objeto en toda clase de formas, tamaños y
materiales apropiados, sin limitación.

80

NOTA - Descrito suficientemente lo que antecede sólo resta señalar
que lo que se declara propio, nuevo y útil del solicitante es lo
contenido en las siguientes:

REIVINDICACIONES

85

1 - Hidratador perfeccionado para barriles de aceitunas, caracterizado por estar constituido por un depósito de material plástico preferentemente, de forma cilíndrica, y de base inferior ligeramente convexa, que posee un cuello en su base superior que bordea la abertura de alimentación, cuyo cuello se halla
90 exteriormente fileteado a rosca para recibir una tapa interiormente fileteada y con nervios de refuerzo que facilitan su manipulación; presentando este recipiente próximo a su cuello, y lateral o radialmente, un rácor para acople de un conducto de evacua-



ción que va a parar a una regata en el terreno.

95

2 - Hidratador, según reivindicación la caracterizado porque en la base inferior posee un cuello exteriormente fileteado a rosca que bordea una abertura de comunicación con el barril, a cuya boca se acopla mediante dicho cuello fileteado, intercalando una especie de junta valvular de material elástico que posee una perforación central dotada de cortes radiales.

100

3 - Hidratador, según reivindicaciones 1 y 2 caracterizado porque para bocoyes u otros recipientes que no lleven boca de acople roscada, se dispone de un dispositivo complementario de acople consistente en un casquillo troncocónico fileteado interiormente a rosca.

105

4 - HIDRATADOR PERFECCIONADO PARA BARRILES DE ACEITUNAS

Todo según se describe en la presente memoria que consta de cinco hojas foliadas y escritas por una cara con ciento diez líneas y dibujo anexo.

110

Madrid 11 enero 1973

p.a.

D. FRANCISCO CAMPOS LOPEZ
D. ANTONIO MATEO GARCIA

187562 HOJA ÚNICA

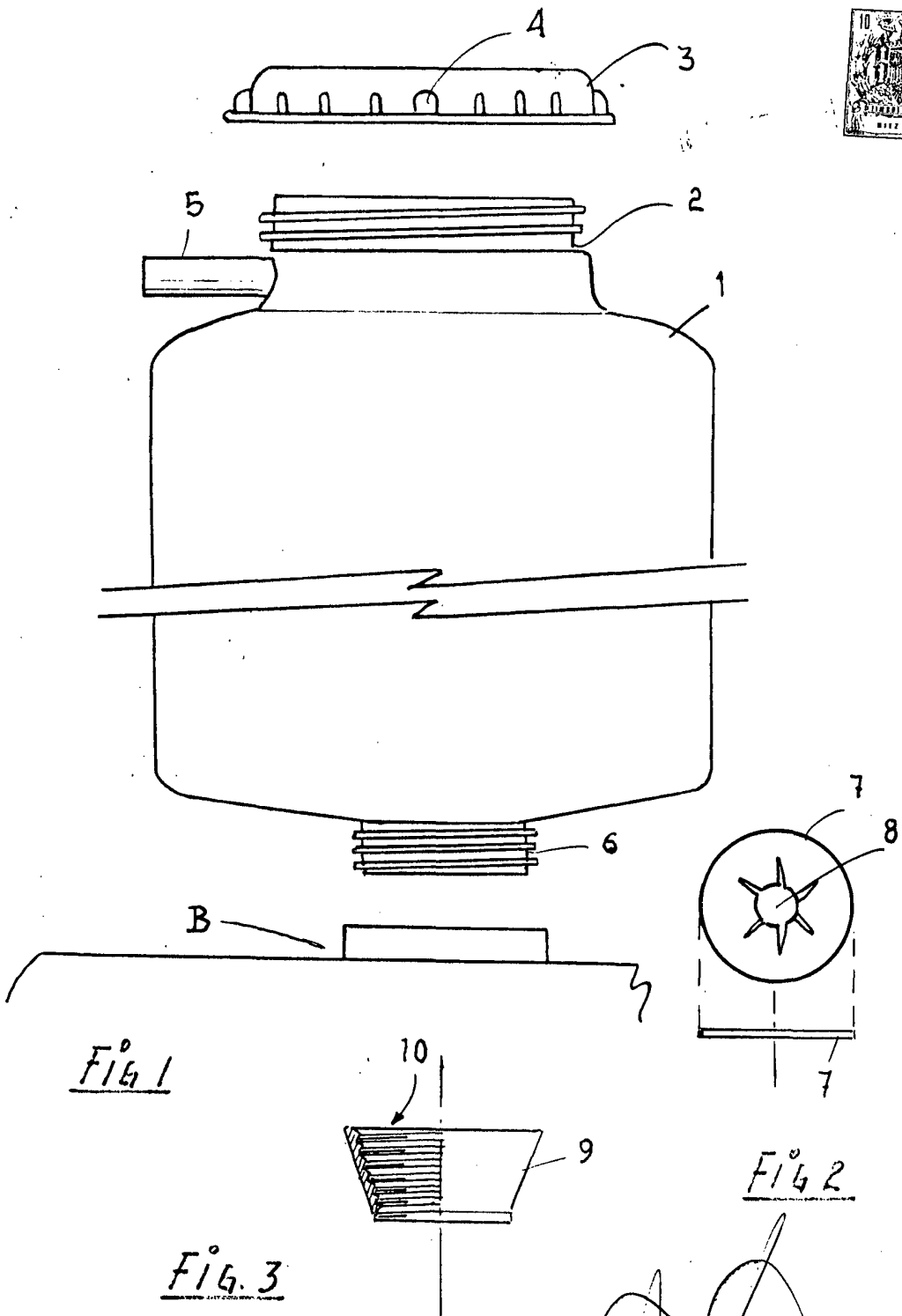


FIG. 1

FIG. 2

FIG. 3

MADRID 11 Enero 1913

ESCALA VARIABLE

