

187543

21



SECCION TECNICA

CLASIFICACION I. P. C

CLASE A63

SUBCLASE H

Número 187.543

# MEMORIA DESCRIPTIVA

correspondiente a la solicitud de concesión de un

MODELO DE UTILIDAD

SOLICITANTE: INOVAC-RIMA, S.A.

RESIDENCIA: Larragana, 4 (Poligono Industrial  
de Betoño) - VITORIA

ENUNCIADO: CASA PARA MUÑECAS PERFECCIONADA

Prioridad: Patente

n.º

del

187543



1 El Estatuto vigente sobre Propiedad Industrial, de  
26 de Julio de 1929, en su texto refundido publicado el 30  
de Abril de 1930, establece los caracteres de patentabili-  
5 objeto obtener ventajas sobre lo ya conocido, admitiendo  
por consiguiente como patentables, las nuevas máquinas, a-  
paratos, instrumentos, procesos de fabricación, etc. La am-  
plitud de conceptos previstos como patentables, ha llevado  
al legislador a aclarar (Artº. 46) que la enumeración con-  
10 tenida en dicho cuerpo legal es puramente enunciativa y no  
limitativa, haciéndola extensiva incluso a los descubrimien-  
tos de tipo científico (Artº. 47).

15 El Decreto de 26 de Diciembre de 1947, recogiendo  
la Orden de 18 de Noviembre de 1935, confirma el criterio  
legal de que también serán patentables los instrumentos, ob-  
jetos, o partes de los mismos, que aporten a la función a  
que son destinados, un beneficio o efecto nuevo, y en defi-  
nitiva que constituyan una mejora sustancial sobre lo ante-  
riormente conocido.

20 Pues bien, a tenor de lo expuesto, y en base al ar-  
ticulado que recoge los conceptos expresados, debe conside-  
rarse, que la invención a que se refiere la presente memo-  
ria, constituye una novedad industrial, con características  
y ventajas que la hacen merecedora del privilegio de explo-  
25 tación exclusiva que por ella se solicita, premiando así  
los méritos de quien aporta a la industria del país una me-  
jora efectiva y precisamente comprendida entre las enuncia-  
das por la Ley como patentables. (Arts. 46 y 47 en relación  
con el 171, en su nueva redacción afectada por la Orden de  
30 18 de Noviembre de 1.935).

187543



1

5

10

15

20

25

30

Esta invención se refiere a una caja para muñecas perfeccionada que es del tipo en las que cuando es utilizada quedan al descubierto los diferentes espacios que constituyen las habitaciones simulativas de una casa real. Las casas de muñecas que se propone es notable por el hecho de que el espacio interno del edificio que simula está subdividido en tres compartimentos principales, de los cuales uno ocupa la totalidad de la zona inferior de la casa que se representa, mientras que los otros dos están dispuestos uno al lado del otro ocupando una igual porción de la parte superior de tal casa en virtud de que en el conjunto de la misma se ha previsto un tabique en forma de T invertida, de modo que existe una puerta de comunicación en el tabique que separa las dos habitaciones superiores. En el departamento inferior existe una estructura capaz de girar 90º en sentido horizontal, comportando esta estructura una escalera con barandilla, así como una porción que da lugar, cuando esta en posición de abierta dicha estructura, a la formación de una especie de terraza. El borde o arista inferior de la casita esta combinado por medio de bisagras con una especie de tapa que puede girar en sentido vertical para constituirse, cuando no se usa para los juegos esta casa, como tapa del conjunto de la misma, en tanto que en posición extendida tiene la particularidad de simular un jardín en virtud de la decoración que se ha previsto en la cara interna de dicha especie de tapa. También es notable el hecho de que la apertura de tal tapa para que la casita quede en condiciones de ser usada, provoque el encendido automático de unos puntos de luz incorporados en las habitaciones en que se constitu



187543

1        y en las subdivisiones según el tabique en forma de T inver-  
tida que ya se ha mencionado.

5        Como complemento de esta Memoria descrip-  
tiva se acompaña una hoja de plano en la que la figura 1ª  
muestra una vista en perspectiva de la casita de muñecas -  
estando en posición recogida la estructura que comporta en  
su espacio inferior, mientras que la figura 2ª, que también  
corresponde a una perspectiva en posición de uso de la casa  
muestra dicha estructura giratoria dentro de un plano hori-  
10       zontal, extendida sobre la parte que hace las veces de tapa  
cuando no se usa el juguete.

15        En cualquiera de las figuras las mismas re-  
ferencias numéricas señalan iguales partes y así se comprue-  
ba que esta casa de muñecas está constituida por un cuerpo  
paralelepípedo que semeja un edificio dotado de una base  
(1) así como tres paredes laterales externas que correspon-  
derán al fondo de la casita y a las paredes laterales, en  
tanto que el tejado se referencia con (2); el espacio que  
se conforma entre las paredes laterales y el tejado esta  
20       subdividido por un tabique horizontal que se indica con -  
(4) del centro del cual emerge hacia arriba otro tabique  
que se indica con (3) formando dichos tabiques (3) y (4) -  
una especie de T invertida. En el tabique (3) se ha dispues-  
to una abertura que se señala con (5) simulativa de una -  
puerta para comunicar las dos habitaciones superiores de  
esta casita de muñecas.

25        En la zona inferior que ocupa toda la an-  
chura de esta casita existe una estructura que se referen-  
cia con (6) la cual simula una escalera que esta adosada  
30       a otra especie de habitación que por encima presenta una -

1875472



1

balaustrada simulando una terraza, todo lo cual es decir - la estructura (6) puede girar alrededor de un eje vertical describiendo un arco de aproximadamente 90º superponiéndose entonces parcialmente sobre la superficie (8) -

5

que constituye, por estar articulada, una tapa, representada en línea de trazo discontinuo en la figura 1a cuando el juguete no se usa, mientras que en posición de despliegue, se situará en prolongación de la base (1) de la casita, y en virtud de que existe una decoración simulativa de plantas y flores de un jardín, el atractivo de este juguete será notable por cuanto que representa realmente un gracioso chalet. Como complemento que refuerza aún más si cabe el atractivo de este juego se ha previsto situar un interruptor que se indica con (9) que sea actuado automáticamente al desplegar la tapa (7) de modo que dicho movimiento provoca el encendido de puntos de luz dispuestos por ejemplo en las dos habitaciones superiores de la casita.

10

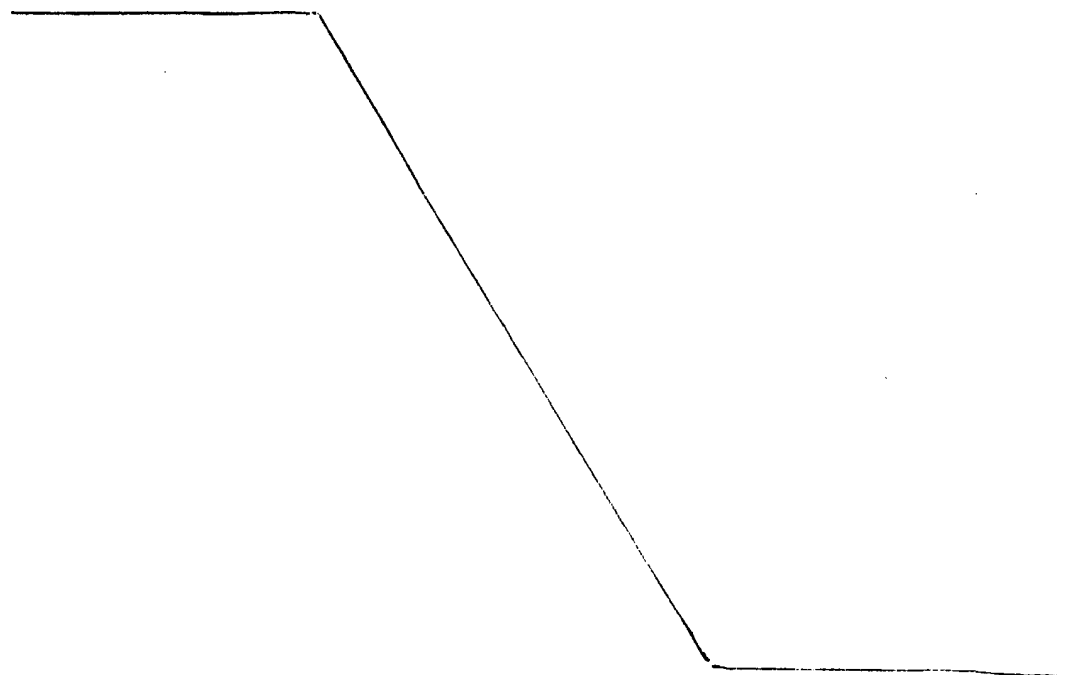
15



20

25

30



187543



1

Hecha la descripción a que se refiere la memoria que antecede, es preciso insistir en que los detalles de realización de la idea expuesta, pueden variar, es decir, que pueden sufrir pequeñas alteraciones, basadas siempre en los principios fundamentales de la idea, que son en esencia los que quedan reflejados en los párrafos de la descripción hecha. En efecto, el Artículo 48 del Estatuto vigente sobre Propiedad Industrial, establece como no patentables, en su apartado tercero, "los cambios de forma, dimensiones, proporciones y materias de un objeto ya patentado" fijando así el criterio del legislador en el sentido de que patentada una idea que pueda dar lugar a una realidad práctica e industrializable, nadie podrá apoyarse en ella para, a pretexto de haber introducido ligeras modificaciones, presentarla como nueva y propia.

5

10

15

Este principio, en cuanto al alcance de la protección del objeto patentado se refiere, se halla confirmado por numerosas Sentencias del Tribunal Supremo, y entre ellas, como más terminantes, en las de fechas 16 de octubre de 1954, 23 de enero de 1959, 20 de marzo de 1964 y otras.

20

Establecido el concepto expresado, en cuanto a la amplitud que debe darse a la protección solicitada, se redacta a continuación la Nota de Reivindicaciones, de acuerdo con lo que se establece en el último párrafo del apartado tercero del Artículo 100 de la Ley, sintetizando así las novedades que se desean reivindicar:

25

#### NOTA DE REIVINDICACIONES

En resumen, el privilegio de explotación exclusiva que se solicita, recaerá sobre las reivindicaciones siguientes:

30



187543

MAR 27 1973

1

1.- CASA PARA MUÑECAS PERFECCIONADA, carac

5

terizada esencialmente porque está constituida mediante un cuerpo paralelepípedo rectangular, formalmente semejante a un edificio y abierto por una de sus caras mayores, cuyo cuerpo comprende respectivamente, una base, tres paredes externas de la propia edificación y la techumbre superior, presentando además el referido cuerpo una tabicación interna en "T" invertida, que define tres departamentos, dos contiguos superiores comunicados por una abertura-puerta entretanto el departamento inferior alberga una estructura hueca a modo de habitación facultada selectivamente de movimiento de giro en plano horizontal respecto del - cuerpo paralelepípedo, a través de su relación articularia con este último estando dotada dicha estructura de una escalera con barandilla para acceso a su techo horizontal actuante como terraza con balaustrada, hallándose comunicada dicha terraza con uno de los departamentos superiores, contando además el cuerpo paralelepípedo - con una tapa basculante, de cierre de su cara abierta, cuya tapa presenta en su reverso una decoración simulativa de un jardín, con la particularidad además de que el cuerpo paralelepípedo presenta en su frente un dispositivo interruptor cuya actuación automática provocada por la apertura de la tapa, determina el cierre de un circuito eléctrico que ilumina los diferentes departamentos de la casita.

10

15

20

25

30

2.- Se reivindica por último como objeto sobre el que ha de recaer el Modelo de Utilidad que se solicita, por: "CASA PARA MUÑECAS PERFECCIONADA".

187543<sup>21</sup>



1

Todo conforme queda descrito y reivindicado en la presente Memoria descriptiva que consta de ocho páginas mecanografiadas y dibujos que se acompañan.

5

Madrid, 11 de enero de 1973

BERNARDO UNGRIA

P.P.

10

15

20

25

30

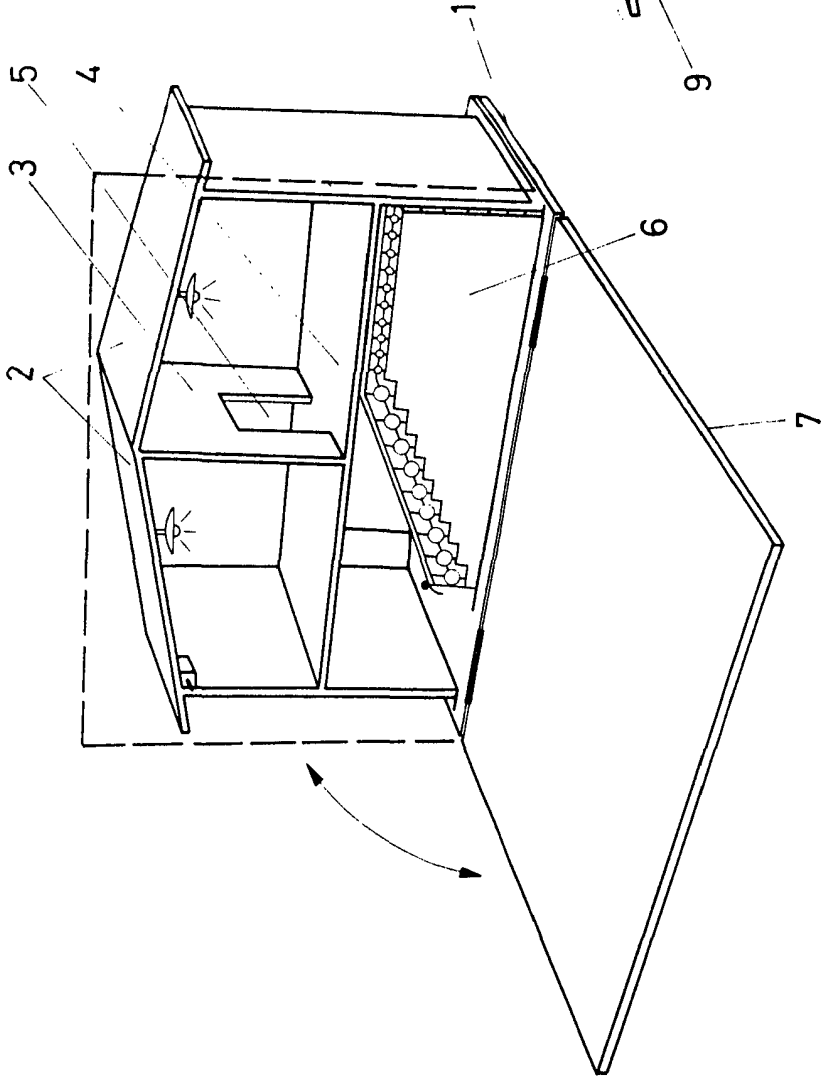


FIG-1

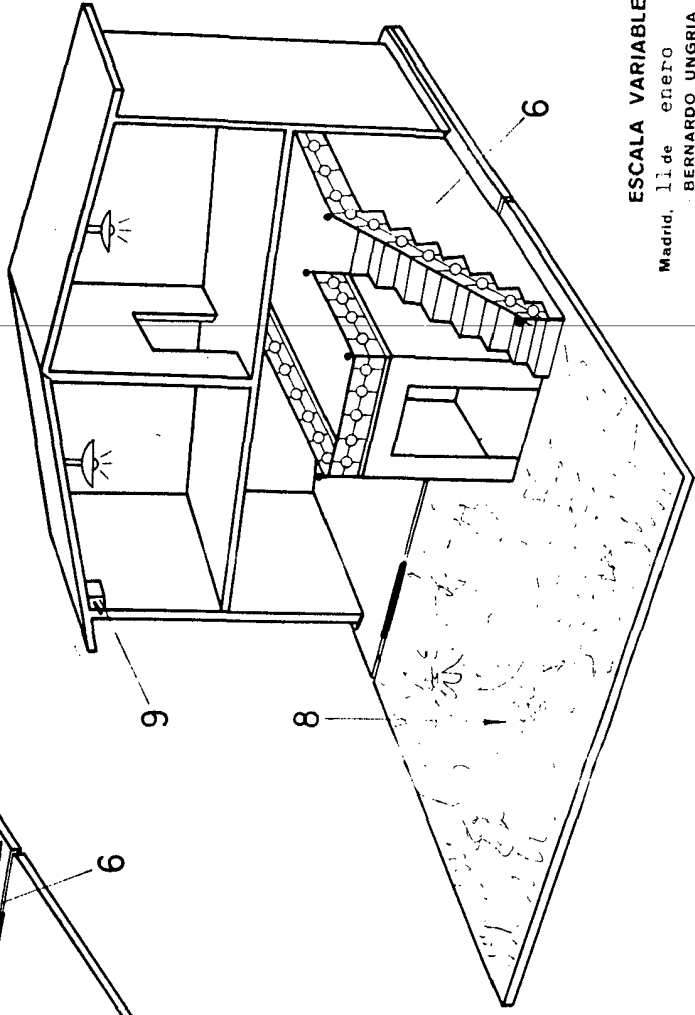


FIG-2

ESCALA VARIABLE  
Madrid, 11 de enero de 1973  
BERNARDO UNGRIA  
P. P.

