

1174

187529



187529

SECCION TECNICA
 CLASIFICACION I. P. C.
 CLASE A47 _____
 SUBCLASE C _____

MEMORIA DESCRIPTIVA

correspondiente a la solicitud de concesión de un...

MODELO DE UTILIDAD

SOLICITANTE: REGINALD RONALD KIRBY, de nacionalidad inglesa

RESIDENCIA: Apartamentos Plajamar, nº 401

LLORET DE MAR (GERONA)

ENUNCIADO: "REPOSANUCAS PERFECCIONADO"

Prioridad: Patente _____ n.º _____ del _____

187523



1
5
La presente memoria descriptiva tiene como fin la declaración del objeto sobre el que ha de recaer el privilegio de explotación industrial y comercial exclusivo en el territorio nacional de un Modelo de Utilidad de acuerdo con la vigente Legislación, que, como el enunciado indica, se trata de "REPOSANUCAS PERFECCIONADO".

10
Se trata de un reposanucas del tipo de los apoyables en el suelo, en el que cabe destacar, respondiendo a su perfeccionamiento, la facilidad de manejo que da su plegabilidad así como la cómoda amovilidad que le permite su liviano peso; y en cuanto a la comodidad, versa su característica más notable correspondiendo al fin para el que ha sido destinado.

15
20
Para ello consta de un bastidor plegable que adopta extendido la forma de aspa, constituida por dos aros similares cruzados entre sí con articulación, uno de los cuales es susceptible de inscribirse en el otro para el plegado del bastidor, estando ligados inferiormente por una banda limitadora de la apertura del bastidor y superiormente por otra banda susceptible de adaptarse blandamente a la nuca reposada.

25
En el plegado la retención del aro inscrito se realiza entre sus propios extremos y los del aro exterior, merced al apretamiento entre sí de los correspondientes extremos de sustentación de las bandas.

30
Para comprender mejor la naturaleza del invento en el plano adjunto hacemos una representación esquemática de su utilización, no siendo en absoluto limitativa y susceptible por ello de las modificaciones accesorias que no alteren las características esenciales.

187529



1

La figura 1 muestra la vista lateral o alzado del reposanucas extendido.

5

La figura 2 es la correspondiente vista en planta del reposanucas, observándose la banda-hamaca para la nuca.

La figura 3 representa el reposanucas plegado.

10

En ellas se anotan las siguientes particularidades:

15

1 y 2.- Aros de apoyo y sustentación

3.- Articulación o charnela

4.- Banda de tensión

5.- Banda de reposamiento

6 y 7.- Extremos de apoyo o inferiores

8 y 9.- Extremos de sustentación o superiores

20

El presente modelo preconizado de reposanucas está conformado por un bastidor plegable que, opcionalmente para absorber simétricamente el peso de reposamiento de la nuca, adopta extendido la configuración de aspa, entre dos bandas inferior y superior operativamente diferentes.

25

Dicho bastidor está constituido por los aros de apoyo y sustentación (1 y 2), de los cuales el aro exterior (1) va dispuesto con abrazamiento sobre el aro interior (2) en los puntos comunes de articulación (3,3) -ver fig. 2-, sirviendo la articulación (3) en la posición de extendido del bastidor para cargar con el peso de reposamiento de la nuca.

30

187529



1

Las componentes de tracción horizontales debidas a dicho peso, que se manifiestan a través de los extremos de apoyo (6 y 7) de los aros (1 y 2), son absorbidas a su vez por la banda de tensión (4) extendida entre ellos y limitadora por tanto de la máxima apertura del bastidor.

5

A su vez los extremos superiores de sustentación (8 y 9) están soportando la tensión debida a dicho peso mediante la banda-hamaca de reposamiento (5), merced a lo cual ésta se adapta blandamente a la nuca proporcionándole un cómodo reposo.

10

El motivo por el cual el aro (2) es abrazado por el aro exterior (1), es para facilitar el plegado del bastidor. Dicho plegado se efectúa inscribiendo así por giro sobre la charnela (3) al aro interior (2) en el aro exterior (1), y entre los extremos (6 y 9) de éste que hacen efectiva la retención de los extremos (7 y 8) del aro inscrito merced al apretamiento de sus respectivas guarniciones o extremos de sustentación de las bandas (4 y 5).

15

20

Descrita suficientemente la naturaleza del presente invento, así como su realización industrial sólo cabe añadir que en su conjunto y partes constitutivas es posible introducir cambios de forma, materia y disposición en cuanto tales alteraciones no supongan variación sustancial del mismo.

25

El solicitante, al amparo de los Convenios Internacionales sobre Propiedad Industrial, se reserva el derecho de extender esta demanda a los países extranjeros, si fuera posible, reivindicando la misma prioridad de la presente solicitud.

30

N O T A

187529



1 El Modelo de Utilidad que se solicita como nuevo en España por veinte años, de acuerdo con la vigente Legislación, sobre Propiedad Industrial, deberá recaer sobre "REPOSANUCAS PERFECCIONADO", en todo de acuerdo con las siguientes:

5 REIVINDICACIONES

10 1.- Reposanucas perfeccionado, del tipo de los que son apoyables al suelo, caracterizado porque comprende un bastidor plegable, que adopta extendido la forma de aspa a base de dos aros similares, de apoyo y sustentación entrecruzados con articulación, de forma que uno de ellos es susceptible de inscribirse y quedar retenido entre los extremos del exterior en el plegado del bastidor, a la vez que van ligados entre sus extremos inferiores de apoyo por una

15 banda de tensión limitadora de la apertura del bastidor, mientras que superiormente comportan una banda-hamaca susceptible de adaptarse blandamente a la nuca reposada.

20 2.- "REPOSANUCAS PERFECCIONADO"

Según queda sustancialmente descrito en la presente memoria descriptiva que consta de seis hojas mecanografiadas por una sola cara acompañada de sus correspondientes dibujos.

25

30



187529

Madrid, 01 ENE 1973

El Agente Oficial.

MIGUEL FERNANDEZ - LOAYSA PRIZON
P.P.

1

5

10

15

20

25

30



Fig.1

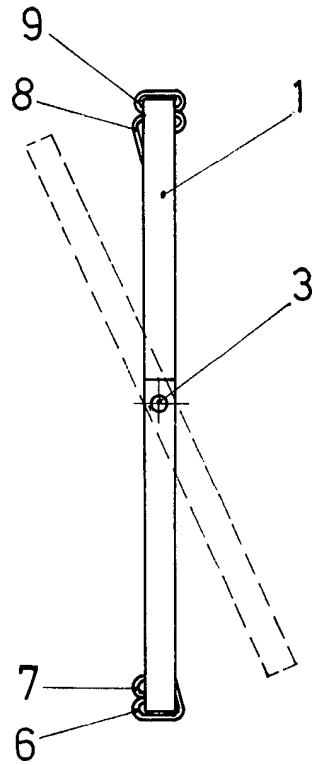
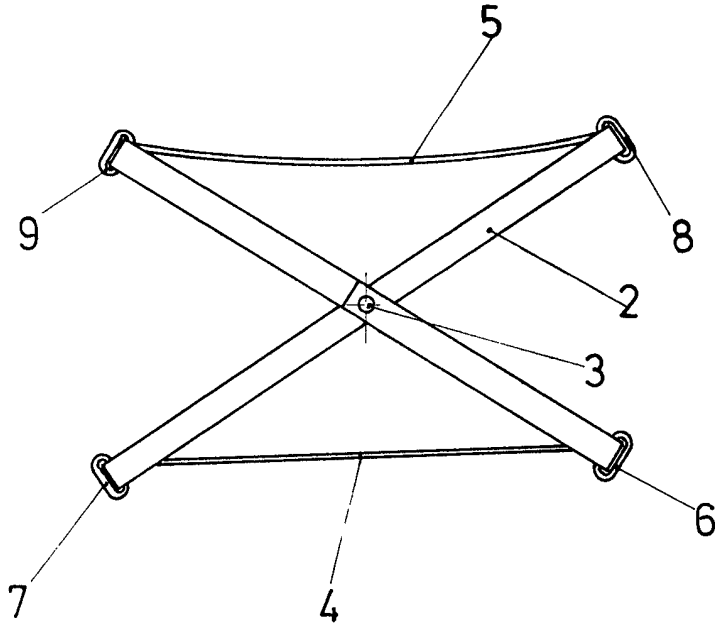


Fig.3

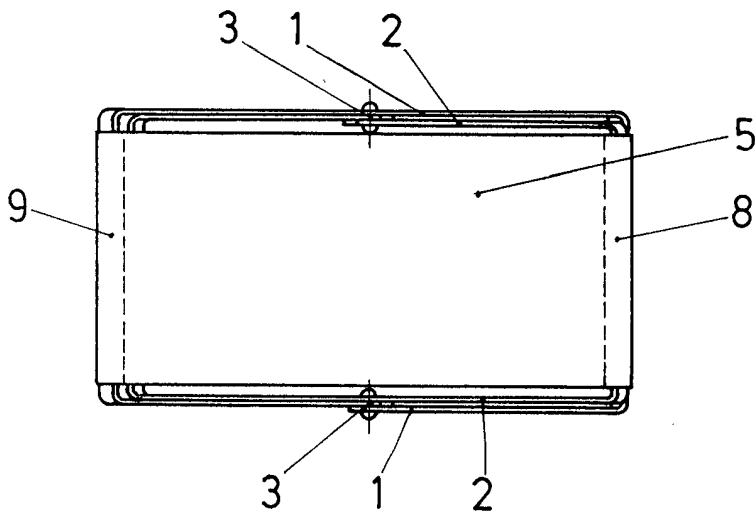


Fig.2

Escala variable

Madrid

11 ENE 1973

El Agente Oficial

MIGUEL FERNANDEZ - LOAYSA PINZON
P.P.