



187509

187509

MEMORIA DESCRIPTIVA
para solicitar
P A T E N T E DE I N V E N C I O N
en
E S P A Ñ A
por VEINTE años
por "Dispositivo productor de seña-

les acústicas de aviso y llamada con membrana no magnética"
A nombre de: Don Valeriano Ruíz Fliquete, de nacionalidad es-
pañola.

Domiciliado en: Calle Joaquín M^a López número 8, MADRID

-o-

5 El objeto de la presente solicitud de Patente de Inven-
ción, se refiere a un dispositivo productor de señales acús-
ticas, que modifica sustancialmente lo actualmente conocido
en España y el extranjero a este respecto, y dá por resulta-
do la consecución de un zumbador práctico e industrializable
con membrana no magnética, poseyendo por lo tanto las venta-
jas inherentes a ello.

10 Los zumbadores actualmente en uso utilizan todos una
membrana magnética de chapa de hierro, la cual produce el
zumbido por la acción de un campo magnético intermitente o
pulsatorio, que determina la vibración de aquella.

El sonido obtenido por la vibración de la placa o mem-



brana de chapa de hierro a acero es siempre estridente y agudo, llegando a ser de tono desagradable y chillón.

15 Por otra parte la estructura de la membrana, poco apta para vibrar, hace a esta frágil y es corriente la inutilización del zumbador por rotura o agrietamiento de dicha membrana.

20 Por este motivo, con el fin de solventar los inconvenientes anotados, se ha ideado un zumbador a base de utilizar membranas no magnéticas de materiales más adecuados para vibrar sin peligro de rotura y con tono más grave y grato.

25 El dispositivo objeto de la patente que se solicita exige la resolución del problema planteado al no ser magnética la membrana y por tanto no susceptible de accionamiento directo por variación de campo magnético.

30 Consiste el dispositivo en un zumbador cuya membrana es de mica o aluminio o bien de cartulina o papel adecuado, sustancias todas no magnéticas e insensibles a las variaciones de campo magnético de la excitación.

35 Para hacer sensibles dichas membranas a la excitación, se las dota de un botón o remache en su centro, el cual botón o remache será de hierro o acero y constituirá el órgano transmisor a la membrana de las variaciones de campo de la excitación, haciéndolas vibrar y produciendo la señal de aviso o llamada deseada.

El dispositivo de que se trata presenta las siguientes ventajas sobre los actualmente en uso:

40 1ª- Mejor calidad de sonido al suprimir las estridencias propias de las membranas de hierro o acero;

2ª- Posibilidad de obtener diversos tonos variando el material o la forma de las membranas; y

3ª- Mayor facilidad para que las membranas vibren, lo cual se traduce en menor potencia consumida.

45 En el plano adjunto se ha representado una traducción práctica de la invención.

Como puede apreciarse consiste el dispositivo construido



de acuerdo con los principios de la invención, en una caja de material plástico compuesta por una base (1) y una cubierta (2) que se rosca a la base.

Sobre la base (1) va el mecanismo compuesto por una bobina (5) montada sobre un saliente de dicha base; la bobina lleva un núcleo central fijo de hierro (4).

El saliente de la base se ensancha en forma de embudo para fijar al mismo la membrana (3) construida de material no magnético, la cual lleva en su centro y de manera que queda frente al núcleo un botón o remache de hierro o acero.

La conexión con el exterior se efectúa por medio de las tuercas embebidas (6) y (7) y los tornillos (8) y (9).

.---- N O T A ----.

Los puntos de invención propia y nueva que se presenta para que sea objeto de esta Patente de Invención en España por veinte años, son los siguientes:

1.- Dispositivo productor de señales acústicas de aviso y llamada con membrana no magnética, caracterizado por que las variaciones de campo magnético producidas en un núcleo férreo por interrupción frecuente de circuito, son recogidas por una membrana no magnética, tal como aluminio, mica, papel, cartulina, a cuyo fin dicha membrana va activada magnéticamente por medio de un botón o remache de material férreo fijado en el centro de la misma frente al núcleo fijo de la bobina.

2.- Dispositivo productor de señales acústicas de aviso y llamada con membrana no magnética, caracterizado por que el circuito magnético está formado por una bobina que envuelve el núcleo férreo, el cual se inserta en el fondo de una caja de material plástico que envolviendo a dicho núcleo se ensancha en forma de embudo para formar el soporte de la membrana. El arrollamiento se efectúa sobre el envolvente del núcleo; de este modo constituyen una sola pieza la base, el soporte de la bobina y el soporte de la membrana. Esta base va recubierta por una envolvente plástica.

3.- Dispositivo productor de señales acústicas de avi-

187509



85 so y llamada con membrana no magnética, caracterizado por
que la membrana no magnética, permite una variación de tono
acústico simplemente con modificar el material o forma de la
misma, pudiendo obtenerse aparatos de llamada con tonos dis-
tintos para llamadas simultáneas de distintos efectos.

90 4.- Dispositivo productor de señales acústicas de avi-
so y llamada con membrana no magnética»

Tal y como se ha descrito en la memoria que antecede
representar en el plano que se acompaña y para los fines
que se han especificado.

Esta memoria consta de cuatro hojas escritas a máquina
por una sola cara.

Madrid, 18 de Marzo de 1949

MALA REPRODUCCION
POR DEFECTO DEL ORIGINAL

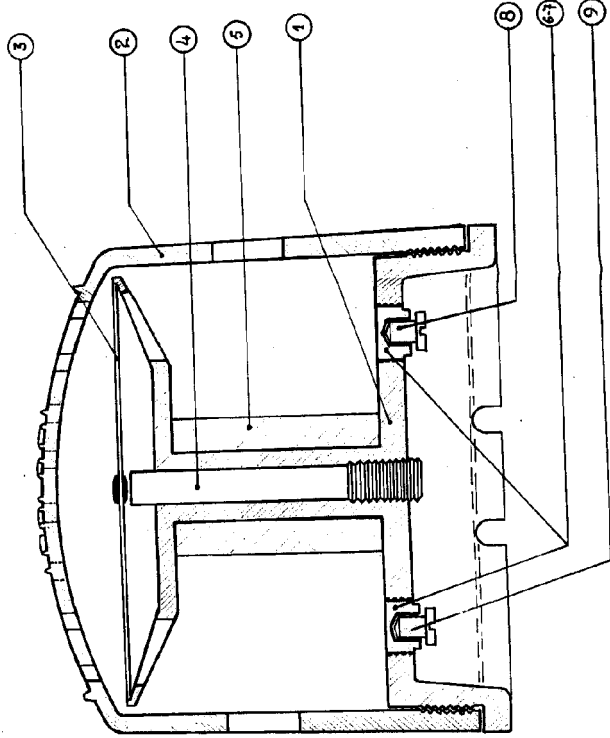
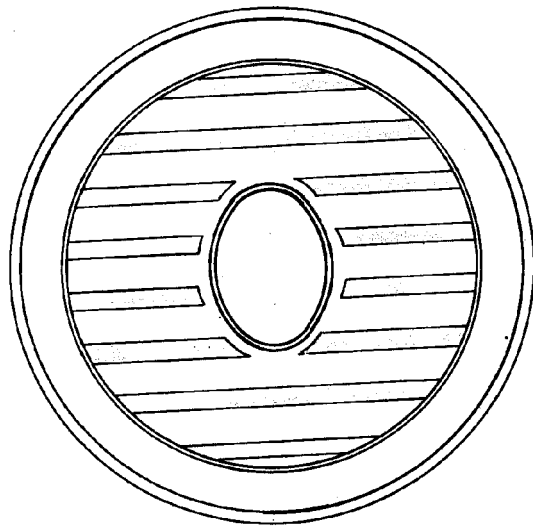
Hoja única

Valeriano Ruiz Fliquet

Escales variable



187500



E. Fliquet