

187489

-3



M O D E L O
D E

SECCION TECNICA

CLASIFICACION I. P. C.

CLASE A 45

SUBCLASE D

U T I L I D A D

a favor de Don Enrique SELLS MOCHOLI, de nacionalidad española, residente en Barcelona, calle Valencia, 56, por "DISPOSITIVO PARA EL LAVADO DEL CABELLO".

- . -

MEMORIA DESCRIPTIVA

La presente invención se refiere a un dispositivo para el lavado del cabello, que resulta sumamente cómodo para la persona usuaria, así como para el operador que efectúa el lavado.

Hasta ahora, el lavado de la cabeza se viene realizando por medio de bandejas complementarias que se ajustan por debajo de la nuca, sostenidas sobre una columna de altura graduable y que desembocan en una pileta corriente. Este dispositivo es poco práctico, ya que necesita, además de una ducha de mano con la que irrigar la cabeza, de tal

5.

10.



187489

forma que el operario u operaria tiene ocupadas las manos cuando enjuaga la cabeza.

5. Otra dificultad estriba en la insuficiencia de la bandeja para recoger el agua y los productos de lavado y tratamiento del cabello, que durante la operación, salpican y caen fuera del alcance de la bandeja.

10. Todas estas dificultades quedan salvadas con el dispositivo para el lavado del cabello objeto de la invención, caracterizado por el hecho de que consta de un soporte rematado superiormente por un cuerpo hueco de paredes transparentes, provisto de una abertura frontal para el paso de la cabeza. En el interior del cuerpo se hallan tendidos unos conductos provistos de orificios orientados hacia distintos puntos de la cabeza en posición de lavado, y conectados con un suministro de agua a presión.
15. Las paredes de dicho cuerpo están dotadas de unas aberturas o ventanas laterales para el paso de las manos de la persona que efectúa el lavado.

20. La abertura frontal está dotada de un faldón flexible alrededor del borde superior, que se ajusta al rostro del usuario.

25. El cuerpo transparente presenta unas boquillas de proyección interiores, dirigidas al cabello de la cabeza cuanto ésta ocupa la posición de lavado, cuyas boquillas están conectadas con medios suministradores de substancias para el tratamiento del cabello y de aire caliente.

Por otra parte, los conductos que suministran las substancias para el tratamiento del cabello, así como los



187489

de desagüe, están instalados a través del soporte, de construcción hueca.

5. Para la mejor comprensión de cuanto queda descrito en la presente memoria, se acompañan unos dibujos en los que, tan sólo a título de ejemplo, se representa un caso práctico de realización del objeto de la invención.

10. En dichos dibujos, la figura 1 es una vista en perspectiva del dispositivo; la figura 2 es una vista en sección diametral, apareciendo en líneas de trazos la cabeza en posición de lavado del cabello; y la figura 3 es una vista en perspectiva que ilustra la forma en que se sitúa la persona a la que se lava la cabeza, y las manos de la persona que lleva a cabo el lavado y tratamiento del cabello.

15. El dispositivo descrito consta en los dibujos de un cuerpo esférico y transparente -1-, sostenido por un soporte -2- montado sobre una columna -3-, ambos huecos. En el interior del cuerpo y junto a la cara interna del mismo, se hallan montados unos conductos -4-, dotados de una pluralidad de orificios -5- orientados hacia diversas zonas del cabello -6-, cuando la cabeza -7- ocupa la posición de lavado.

20. El cuerpo -1- presenta unas boquillas -8- en el fondo, también orientadas hacia el cabello -6-.

25. En la cara frontal del cuerpo -1- se abre una ventana -9- para el paso de la cabeza -7-, cuya nuca se apoya sobre el canto inferior de la misma. El borde superior de la ventana -9- está dotado de un faldón flexible



-10- que ajusta alrededor de la cara en la posición de lavado (figura 2).

5. A ambos lados del cuerpo -1- se encuentran sendas aberturas -11-, que permiten el paso de las manos -12- de la persona que lleva a cabo el lavado del cabello (figura 3).

En el fondo del cuerpo -1- se abre un desagüe -13-, cuyo conducto pasa por el interior del soporte -2- y de la columna -3-.

10. Los tubos del interior del cuerpo -1- están en comunicación con la red distribuidora de agua, caliente o fría, en tanto que las boquillas -8- se hallan conectadas a distribuidoras de productos líquidos para la limpieza y tratamientos del cabello. Los tubos que comunican con -4- y con -8- pasan por el soporte -2- y la columna -3-. Existen además otros tubos conductores de aire caliente.

20. De todo lo descrito se deduce claramente la forma de utilización del dispositivo: La persona que desea efectuar un lavado del cabello, introduce la cabeza por la abertura frontal -9-, tal como indican las figuras 2 y 3. El faldón -10- ajusta alrededor de la cara, y así es prácticamente imposible que se vierta agua o líquidos fuera del recipiente -1-. El operario introduce sus manos por las aberturas -11- y, mediante accionamiento de los mandos oportunos, fluye el agua a presión por los orificios -5-, que enjuagan totalmente el cabello. El operario tiene libertad de movimientos, puesto que no es preciso que

25.



sostenga ducha alguna. En el momento oportuno se actúa sobre el mando previsto y las boquillas -8- lanzan los productos adecuados, por ejemplo, jabón, suavizador y otros destinados al lavado y tratamiento del cabello. La transparencia del cuerpo -1- permite observar perfectamente el

5. cabello y actuar manualmente sobre el mismo, para conseguir el tratamiento perfecto y uniforme. El lavado se finaliza con un enjuague con agua fría o caliente, secándose a continuación con una proyección de aire caliente.

10. A pesar de las ventajas que ofrece el dispositivo descrito, su realización no ofrece complicaciones especiales, por lo que constituye un complemento de gran utilidad en peluquerías.

Serán independientes del objeto de la invención los materiales empleados en la construcción de las distintas piezas que componen el dispositivo, formas y dimensiones de las mismas y cuantos detalles accesorios puedan presentarse, siempre y cuando no afecten a su esencialidad.

15.

- . -

N O T A

Se reivindica como objeto del presente modelo de utilidad:

20.

1. Dispositivo para el lavado del cabello, caracterizado esencialmente por el hecho de estar constituido por un soporte rematado superiormente por un cuerpo



huevo de paredes transparentes, provisto de una abertura frontal para el paso de la cabeza y de tubos tendidos adyacentes a la superficie interior de dichas paredes, provistos de orificios orientados hacia puntos distintos de la cabeza en posición de lavado y conectados con un suministro de agua a presión, presentando, además, las paredes de dicho cuerpo, unas ventanas laterales para el paso de las manos de la persona que efectúa el lavado.

5.

10.

2. Dispositivo para el lavado del cabello, según la reivindicación anterior, caracterizado por el hecho de que el borde superior de la ventana tiene un faldón flexible que forma junta alrededor del rostro del usuario.

15.

3. Dispositivo para el lavado del cabello, según la reivindicación 1, caracterizado por el hecho de que el cuerpo tiene boquillas de proyección interiores, dirigidas hacia el cabello de la cabeza en posición de lavado y conectadas con medios suministradores de sustancias para el tratamiento del cabello y de conducción de aire caliente.

20.

4. Dispositivo para el lavado del cabello, según la reivindicación 1, caracterizado por el hecho de que los conductos de alimentación de agentes de tratamiento, de aire y de desagüe se encuentran instalados a través del soporte de construcción hueca.

25.

5. Dispositivo para el lavado del cabello.

La presente memoria descriptiva consta de siete hojas escritas a máquina por una sola cara.

- 7 - 187489 - 3



Barcelona, 3 de Enero de 1973

Enrique SELLS MOCHOLI

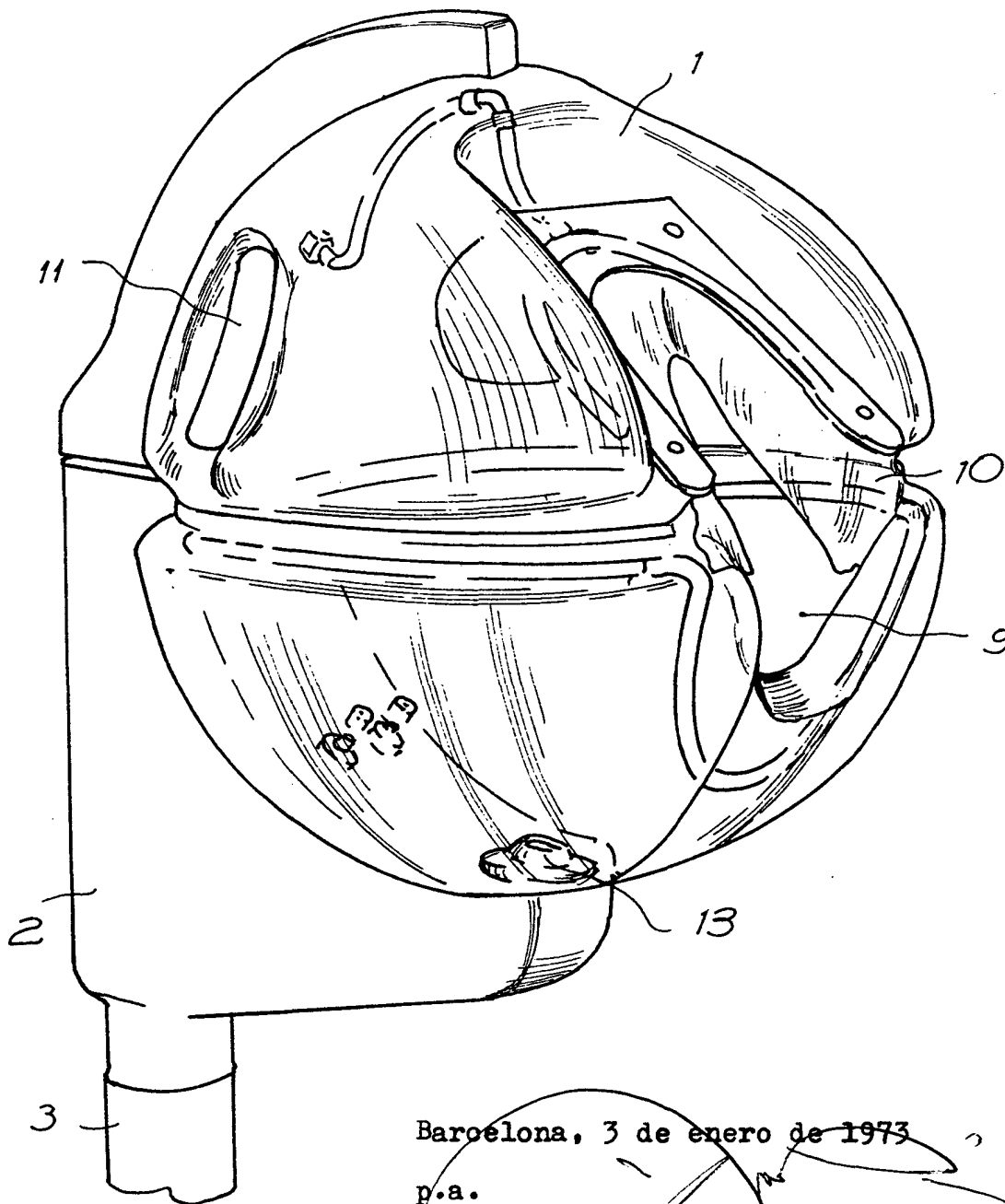
p. a.

Vertical text or markings on the left margin, possibly bleed-through from the reverse side of the page.

3

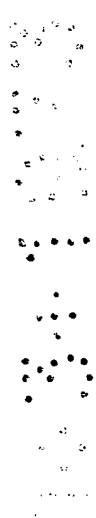


FIG. 1



Barcelona, 3 de enero de 1973

p.a.



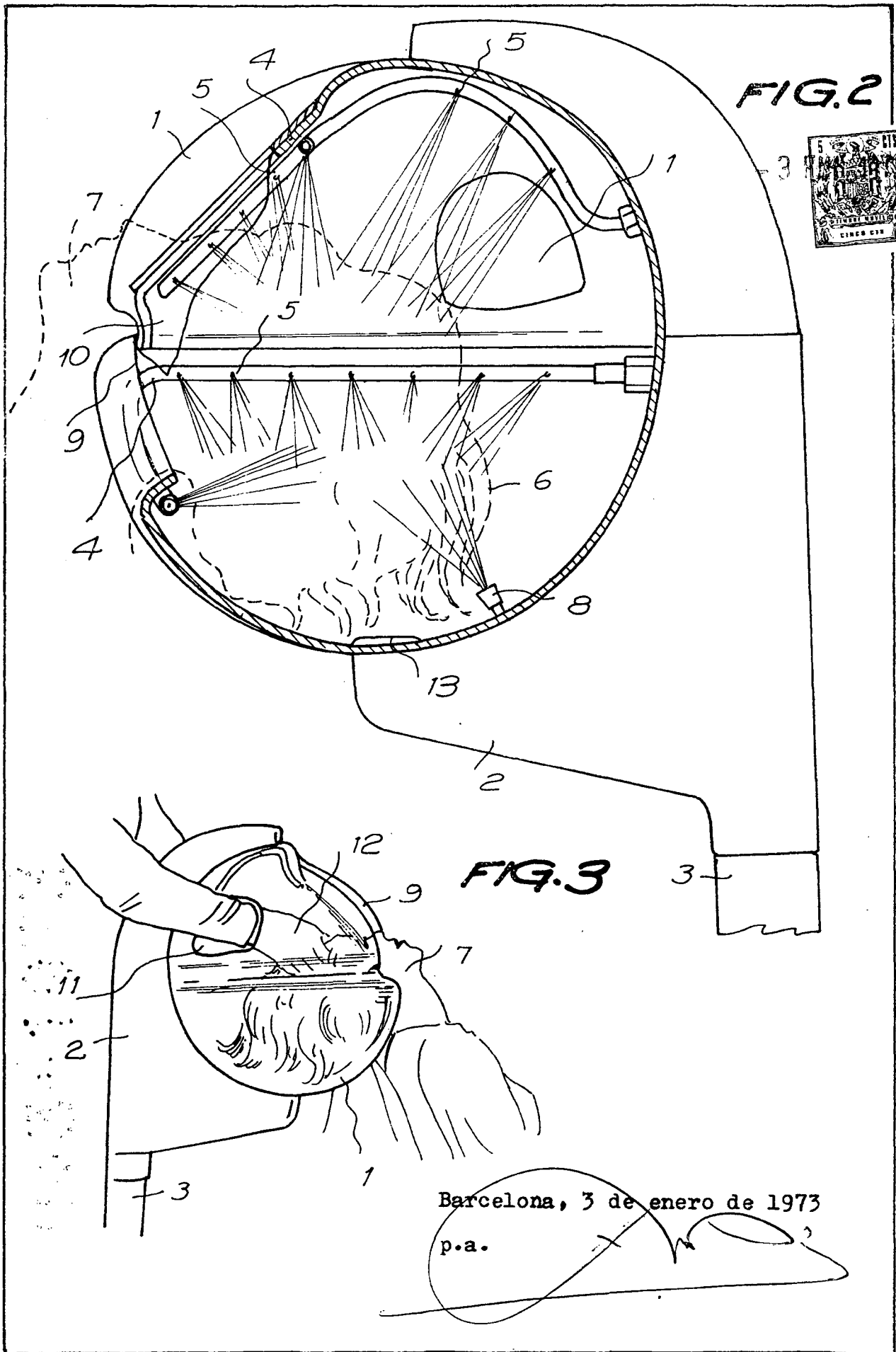


FIG. 2

FIG. 3

Barcelona, 3 de enero de 1973

p.a.

