

187488

-3 ENE



SECCION TECNICA

CLASIFICACION I. P. C.

CLASE A 34

SUBCLASE F

M O D E L O

D E

U T I L I D A D

a favor de Don Luis DALMAU CARROGGIO, de nacionalidad española, residente en Barcelona, Calle Atenas, 3, por "DISPOSITIVO CLIMATIZADOR DE TABACO".

- . -

MEMORIA DESCRIPTIVA

La presente invención se refiere a un dispositivo apto para guardar tabaco en sus diversas formas de presentación y especialmente diseñado para mantener constantemente en su interior el ambiente más idóneo para la conservación de cigarros y demás en el punto de aroma y sabor óptimos para fumarlos.

El dispositivo en cuestión presenta la particularidad de estar constituido por una caja cerrada, con soportes interiores para artículos de tabaco y accesibles desde el exterior. Esta caja se halla provista de abertu-

5.
10.



ras aptas para establecer una corriente de tiro natural en su interior y de un dispositivo humidificador del ambiente interno; este último comprende un depósito receptor de agua y medios indicadores del nivel de ésta. El conjunto de la caja se halla provisto asimismo de medios indicadores de la temperatura y del grado higrométrico del citado ambiente.

5. En la realización preferida de la invención la caja comprende una serie de aberturas inferiores y una ventana superior. Esta última se halla provista de una rejilla protectora y un dispositivo abturator, con mando de accionamiento externo para regular la circulación de aire a través de la caja y el grado de humedad del ambiente interno de la misma. De acuerdo con otra característica de la invención, el depósito de agua puede estar provisto de un flotador asociado con el órgano de mando de un dispositivo de conmutador eléctrico, dispuesto para conectar alternativamente, con una fuente de energía eléctrica, dos pilotos indicadores de los niveles de agua correcto y bajo, respectivamente.

10. De preferencia, los soportes interiores de la caja están constituidos por cajones deslizantes que comprenden bandejas de fondo ranurado para contener cigarrillos sueltos, y departamentos para artículos de fumador.

15. Los dibujos adjuntos muestran, a título de ejemplo no limitativo del alcance de la presente invención y en representaciones esquemáticas, una forma preferida de llevarla a la práctica.

187488

-3



En dichos dibujos: La figura 1 es una vista en perspectiva general de un dispositivo climatizador de acuerdo con la invención; la figura 2 es una vista en planta superior del dispositivo representado en la figura anterior; la figura 3 es una sección transversal alzada, tomada por el plano III-III de la figura anterior; la figura 4 es una sección parcial, en planta, de la caja del dispositivo; la figura 5 es una sección en planta, a nivel de un cajón destinado a contener cigarros sueltos; la figura 6 es una sección longitudinal del cajón representado en la figura anterior y la figura 7 es una vista lateral alzada del mismo; la figura 8 es una sección similar a la de la figura 5, tomada a nivel de uno de los cajones para contener artículos diversos; la figura 9 es una sección longitudinal alzada, equivalente a la de la figura sexta y correspondiente al cajón representado en la figura anterior, y la figura 10 muestra, en sección por el plano X-X de la figura séptima un detalle de asidero de los cajones.

20. El dispositivo representado en los dibujos está constituido por una caja -1-, de una madera aromática tal como cedro y que imita la forma de un baúl-cómoda con cantoneras y asas decorativas -2- y -3-, y cuya cara frontal presenta ventanas -4a- en las que ajustan cajones tiradores -4- y -5-, montados en guías convencionales, no representadas. Los cajones son de menor profundidad que la caja, de forma que entre ambos queda siempre un recinto -6- donde se alojan los dispositivos acondiciona-

25.

187488

- 3



dores del ambiente interior, según se describe más adelante.

Los cajones -4 y 5- están provistos frontalmente de asas tirador -7- para su accionamiento y, los mencionados en último lugar son de forma corriente, para contener artículos diversos, tales como cajas de cigarros enteras, o paquetes de cigarros o de tabaco para pipa, y presentan posteriormente un escote -8- para que su interior se halle bien comunicado con el recinto posterior -6- del mueble. El cajón -4-, también escotado en -9- como los anteriormente descritos, tiene su fondo con dos zonas acanaladas -10 y 11- para contener cigarros sueltos, y dos cubetas más pequeñas -12 y 13- para contener, por ejemplo, cigarrillos sueltos; sus flancos tienen cortes longitudinales -14- para asir el cajón a modo de bandeja una vez fuera del mueble general -1-.

Para el acondicionamiento del ambiente interior del mueble, la invención comprende un depósito -15-, montado dentro del mismo mediante soportes -16- y que puede ser cargado con una provisión de agua -17-, a través de un tubo -18- desde un embudo de carga -19-, provisto de tapón -20- y situado en un tablero de mandos -21- que se halla emplazado en la cara superior del mueble.

El depósito -15- está abierto al interior del mueble -1- por la boca -22- y contiene un conmutador eléctrico -23-, accionado por un flotador -24- que sigue las variaciones de nivel de agua. Este conmutador se halla intercalado en un circuito eléctrico que comprende, por una



5. parte, el conductor flexible -25-, de conexión a una toma de corriente usual, y por la otra, dos líneas -26 y 27- que conducen a sendos pilotos -28 y 29- de distintos colores y situados en el tablero de mandos -21-. La disposición es tal que el conmutador conecta uno de dichos pilotos cuando el agua alcanza dentro del depósito un nivel de funcionamiento adecuado, pero cambia la conexión al otro piloto cuando el agua baja a un nivel mínimo predeterminado.

10. El grado de humedad del aire contenido dentro del mueble o caja -1- puede ser leído mediante un higrómetro -30- que comunica con el recinto -6- a través de una ventana -31- del tablero. De manera similar, un termómetro -32-, montado en una ventana -33-, permite conocer la temperatura a que se encuentra el contenido del mueble conservador.

15. Para la ventilación de la caja, la pared inferior -34- de la misma tiene una serie de orificios -35- y el tablero -21- una ventana -36-, provista de rejilla -37- y debajo de la cual se encuentra una pantalla o compuerta oscilante -38-, accionable desde el exterior para obturar más o menos dicha ventana, por un mando -39-.

20. El funcionamiento del dispositivo descrito se deduce claramente de los dibujos:

25. Para mantener un grado de humedad adecuado, es necesario mantener una reserva de agua dentro del depósito -15-. Mientras el nivel es adecuado se mantiene encendido uno de los pilotos, pero cuando el flotador baja hasta un nivel considerado como el mínimo indispensable, se

18748-8



enciende el otro piloto para indicar que es necesario reponer el nivel. El grado de humedad se lee en el instrumento -30- y puede ser regulado dentro de límites adecuados abriendo más o menos la válvula -38- de manera que se permite una mayor o menor circulación y renovación del ambiente interno. El termómetro -32- permite conocer en todo momento la temperatura de conservación del tabaco.

Serán independientes del alcance de la presente invención los detalles accesorios y demás características constructivas empleadas en la puesta en práctica de la misma, por quedar todo ello comprendido dentro del espíritu de las siguientes reivindicaciones. Por ejemplo, el dispositivo descrito podría estar provisto de cualquier sistema de los conocidos para mantener una temperatura determinada en el interior del mueble.

- . -

N O T A

Se reivindica como objeto del presente modelo de utilidad:-

1. Dispositivo climatizador de tabaco, caracterizado esencialmente por el hecho de estar constituido por una caja cerrada, con soportes interiores para artículos de tabaco y accesibles desde el exterior, provista de aberturas aptas para establecer una corriente de tiro natural en su interior, y de un dispositivo humidificador



187488

-3 El

del ambiente interno, que comprende un depósito receptor de agua y medios indicadores del nivel de ésta, estando dicha caja provista asimismo de dispositivos indicadores de la temperatura y grado higrométrico del citado ambiente.

5.

2. Dispositivo climatizador de tabaco, según la reivindicación 1, caracterizado por el hecho de que la caja comprende una serie de aberturas inferiores y una ventana superior, con rejilla protectora y un dispositivo obturador, con mando de accionamiento externo, para regular la circulación de aire a través de la caja y el grado de humedad del ambiente interno de la misma.

10.

3. Dispositivo climatizador de tabaco, según la reivindicación 1, caracterizado por el hecho de que el depósito de agua comprende un flotador asociado al órgano de mando de un dispositivo de conmutación eléctrica dispuesto para conectar alternativamente, con una fuente de energía eléctrica, dos pilotos indicadores de nivel de agua correcto y bajo, respectivamente.

15.

4. Dispositivo climatizador de tabaco, según la reivindicación 1, caracterizado por el hecho de que los soportes interiores son cajones deslizantes que comprenden bandejas de fondo ranurado para contener cigarrillos sueltos, y departamentos para accesorios de fumador.

20.

5. Dispositivo climatizador de tabaco.

25.

Todo ello según queda descrito en la presente memoria y resumido en las reivindicaciones contenidas al final de la misma, establecidas de acuerdo con el artículo



-3 E

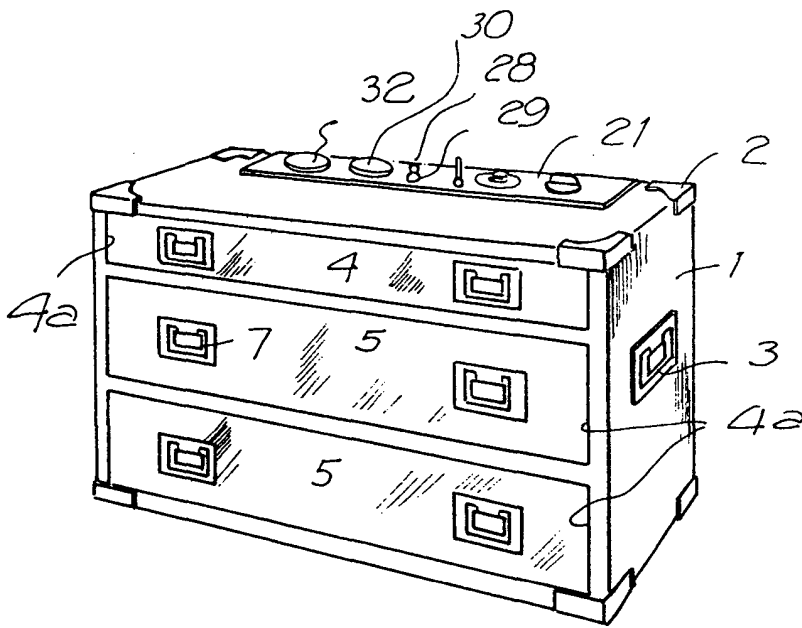


FIG. 1

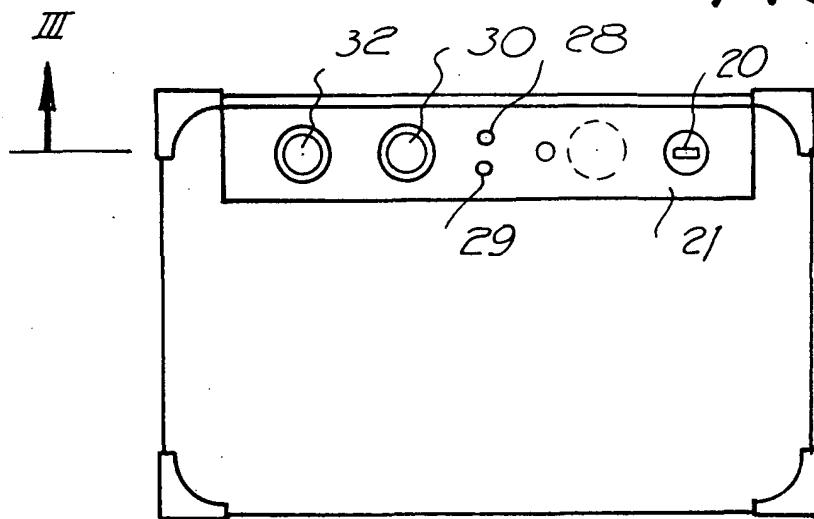


FIG. 2

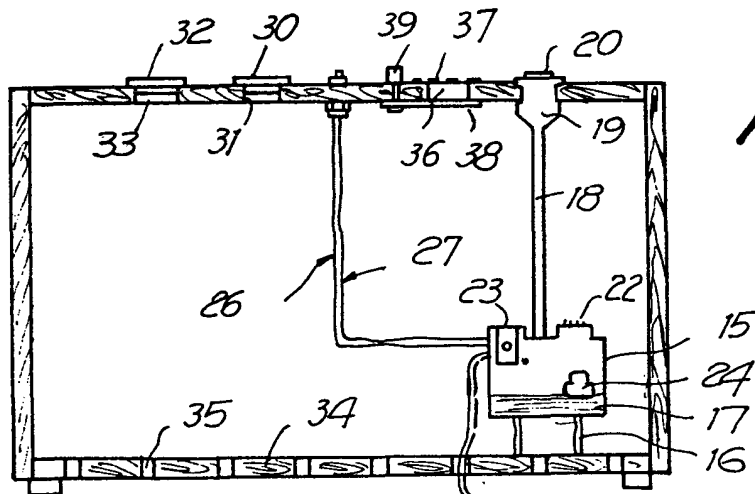


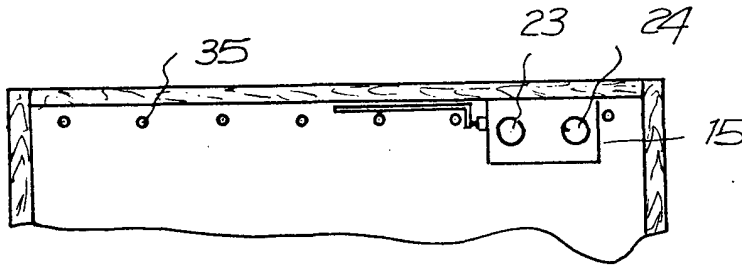
FIG. 3

Barcelona, 3 de enero de 1973
p.a.

23097/2



FIG. 4



-3

FIG. 5

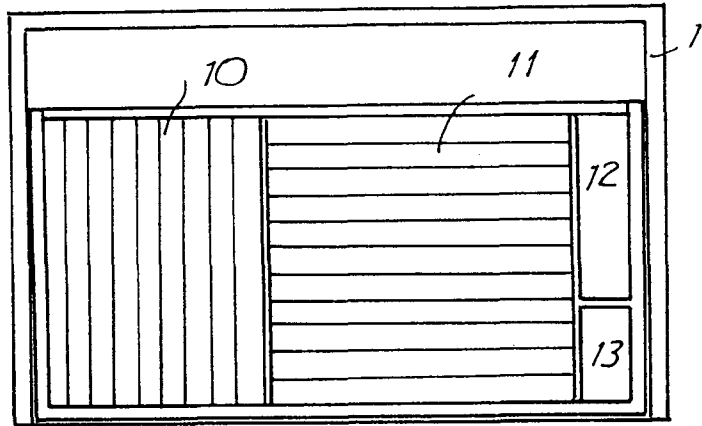


FIG. 6

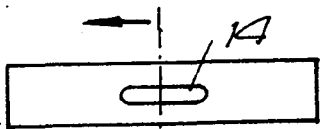
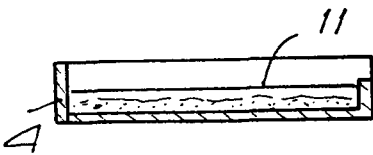


FIG. 7

FIG. 8

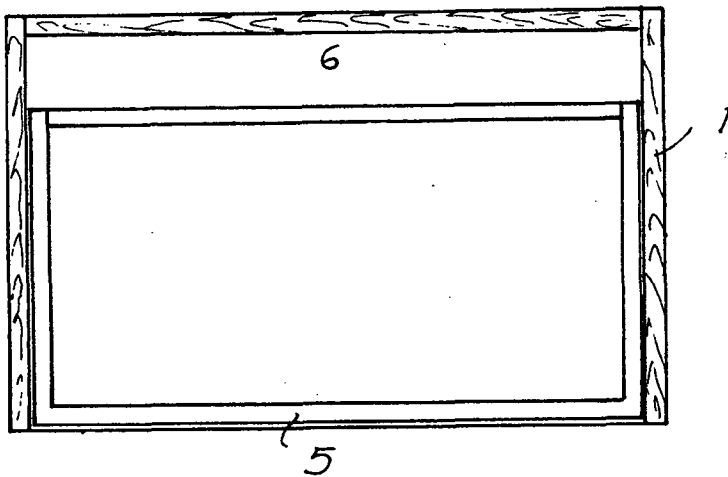


FIG. 9

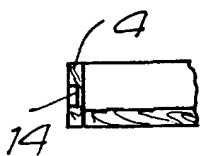
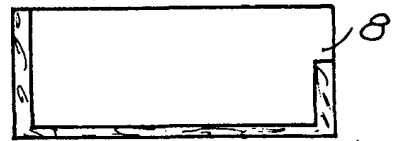


FIG. 10

Barcelona, 3 de enero de 1973
p.a.

