

Cas I
EX-FR

187484

187484



MODELO DE UTILIDAD

por VEINTE años

cuyo privilegio se solicita para España,
sus territorios y plazas de soberanía, a
favor de:

ETABLISSEMENTS GENOUD & CIE

sociedad anónima francesa, domiciliada
en 195, Avenue de Pressensé, Venissieux,
Rhône, Francia, relativo a:

"MECANISMO DE ENCENDEDOR AUTOMATICO"

=====

Prioridad: Solicitud de patente en Francia nº
72 00 697 de fecha 5 Enero 1972.



SECCION TECNICA
CLASIFICACION I. P. C.
CLASE F23
SUBCLASE Q

MEMORIA DESCRIPTIVA

Existen encendedores del tipo automático y de encendido por piedra pirofórica en los cuales el resorte de retorno del pulsador de mando juega, simultáneamente, el papel de resorte de la piedra, pero por mediación de una palanca, siendo independiente el resorte de la uña de arrastre de la moleta. - - - - -

Existen igualmente encendedores en los cuales el resorte de la piedra actúa sobre el pulsador de mando por mediación de un varillaje con resorte de uña independiente.

La presente invención se refiere a una solución muy simplificada en la cual un resorte único, llevado por el pulsador de mando, tiene la triple función, por una acción directa: - - - - -

- 15. - retornar la uña de mando del trinquete de moleta, - - - - -
- retornar el propio pulsador, - - - - -
- servir de resorte de la piedra. - - - - -

Según este montaje, sobre el pulsador de mando articulado sobre el cuerpo del encendedor, está articulada

20.

187484

187484

2 ENE.



igualmente una uña de mando del trinquete de arrastre de la moleta, presentando este pulsador otro eje sobre el cual es ta arrollado un resorte espiral que actúa directamente, por una de sus ramas, sobre una cola de la uña para asegurar el retorno de la misma, y, directamente también, sin ningún órgano intermedio, por su otra rama, sobre la extremidad de la piedra pirofórica para asegurar la presión de ella contra la moleta, asegurando simultáneamente como tercera función este punto de apoyo, considerado como fijo, el retorno del pulsador. - - - - -

5.

10.

Por otra parte conviene observar que la presión ejercida sobre la piedra aumenta en función del hundimiento del pulsador lo que permite una salida con una resistencia mínima y un aumento de esta resistencia durante el movimiento dando una mayor suavidad de mando y una perfecta seguridad del encendido. - - - - -

15.

En el caso de la aplicación de este mecanismo a un encendedor a gas, el hundimiento del pulsador se aprovecha igualmente para provocar la apertura de la válvula de gas. - - - - -

20.

La invención será de todas formas mejor comprendida con referencia al dibujo esquemático adjunto que representa un tal mecanismo en alzado lateral, respectivamente:

Figura 1 en posición de reposo y - - - - -

Figura 2 en posición de encendido, en el caso ya

25.

187484

2 ENE. 1917



citado de aplicación de este mecanismo a un encendedor a gas. -----

5. En este dibujo: 1 designa el cuerpo del encendedor, 2 un conjunto quemador-válvula con retorno de cierre por resorte incorporado (no representado), 3 una moleta que actúa contra una piedra 4, y 5 un trinquete que asegura el arrastre de la moleta antes citada 3. -----

10. Sobre el cuerpo 1 está articulado en 6 un pulsador de mando 7 que lleva, de una parte, un eje 8 sobre el cual está arrollado un resorte espiral 9 y, por otra parte, otro eje 10 que sirve de articulación a una uña de trinquete 11. -----

15. Este resorte está dispuesto de tal forma que toma apoyo por su rama 9a contra una cola 11a que presenta la uña 11 y, por su rama 9b, contra la piedra 4. -----

El resorte 9 asegura pues así por sí solo y de forma directa: -----

- el retorno del pulsador 7, -----

- el retorno de la uña 11, -----

20. - y la acción de empuje sobre la piedra 4. -----

En el caso del dibujo que representa la aplicación de este mecanismo automático a un encendedor a gas, una palanca 12, articulada en 13 sobre el cuerpo 1, provoca, de



187484

2

forma conocida en sí, la apertura de la válvula-quemador 2 cuando se produce el hundimiento del pulsador 7. - - - - -

5. Como es de suponer, y como se deduce por otra parte de lo que ya precede, la invención no se limita únicamente al único modo de ejecución indicado más arriba; abarca, por el contrario, todas las variantes de realización. - - -

N O T A

10. Se declaran de novedad, propiedad y utilidad para España, sus territorios y plazas de soberanía, las siguientes: - - - - -

R E I V I N D I C A C I O N E S

15. 1.- Mecanismo de encendedor automático que presenta un pulsador de mando articulado sobre el cuerpo, caracterizado porque, por una parte, sobre este pulsador está articulada una uña que asegura el mando del trinquete de arrastre de la moleta y porque, por otra parte, sobre un eje de este pulsador está arrollado un resorte en espiral que actúa directamente, por una de sus ramas, sobre una cola de la uña antes citada para asegurar el retorno de la misma y
20. directamente también, sin ningún órgano intermediario, por su otra rama, sobre el extremo de la piedra pirofórica para asegurar la presión de ella contra la moleta, asegurando simultáneamente como tercera función, este punto de apoyo, considerado como fijo, el retorno del pulsador. - - - - -

187484

2 ENE.



2.- Mecanismo según la reivindicación 1, caracterizado porque en el caso de su aplicación a un encendedor a gas el hundimiento del pulsador se aprovecha para provocar la apertura de la válvula de gas. - - - - -

5.

3.- "MECANISMO DE ENCENDEDOR AUTOMATICO". - - - - -

Todo ello conforme se describe y reivindica en la presente memoria que consta de seis hojas, foliadas y mecanografiadas por una sola de sus caras, y de una lámina de dibujos que la ilustra.

BARCELONA, - 2 ENE. 1973

P. A. M. CURELL SUÑOL

Man. h. de s.

maf.



FIG.1

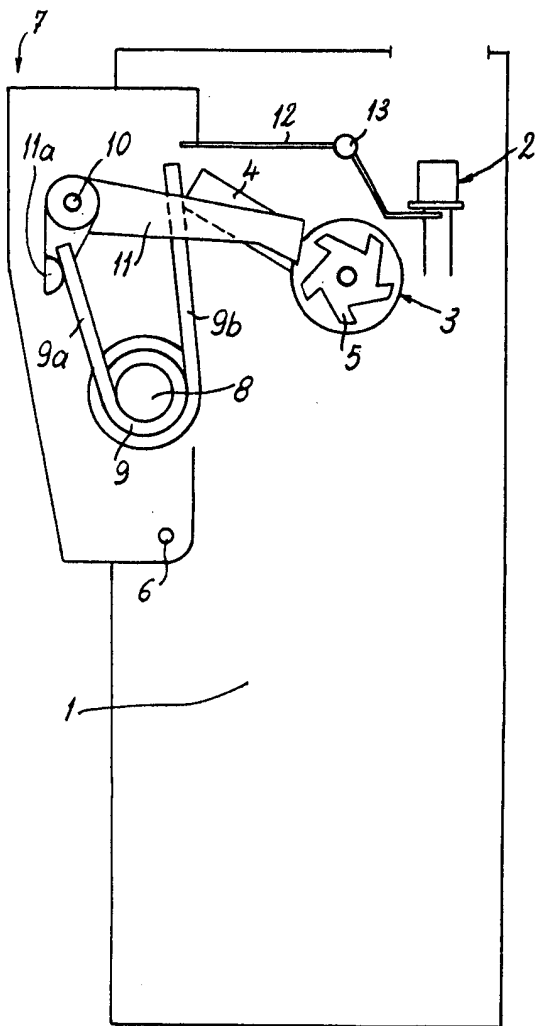
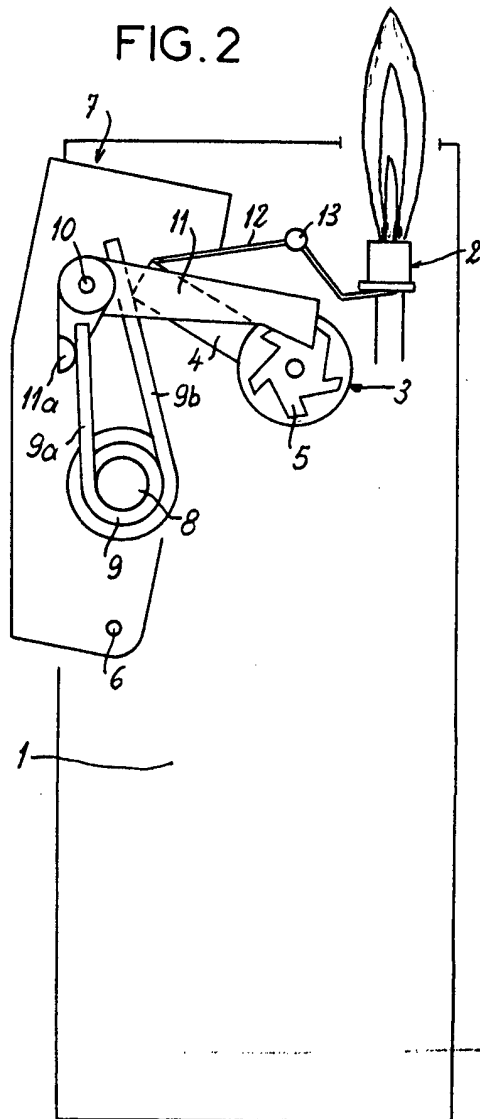


FIG.2



BARCELONA, - 2 ENE. 1973

A. M. CURELL SUÑOL

M. C. Curell