

187483

-2 E



SECCION TECNICA
CLASIFICACION I. P. C.
CLASE A 57
SUBCLASE B

M O D E L O
D E
U T I L I D A D

a favor de Don José María BUSTO TORREDEPLOT, de nacionalidad española, residente en Barcelona, calle Cardenal Tedeschini, 55, por "MESA".

- . -

MEMORIA DESCRIPTIVA

La presente invención se refiere a una mesa, del tipo que comprende uno o dos bloques de cajones sobre los que se encuentra fijado el correspondiente tablero, la cual se singulariza por el hecho de presentar una serie de ventajosas novedades constructivas que mejoran sensiblemente las condiciones de trabajo de otras mesas conocidas, las cuales se pondrán de manifiesto en el transcurso de la presente memoria descriptiva.

La indicada mesa se caracteriza esencialmente por el hecho de que cada uno de los referidos bloques de

187483

-2



cajones tiene un eje vertical fijo que establece un punto de articulación común por una de las esquinas de los citados cajones, de modo que dichos cajones son oscilantes entre dos posiciones extremas, una de cierre en la que se encuentran alojados dentro del bloque correspondiente, y una posición exterior que es la abierta.

5.

Los bloques de cajones comprenden una pared posterior y una pared lateral, interna esta última con respecto del conjunto de la mesa, las cuales se encuentran unidas con sus extremos superiores al tablero de la misma, estando el eje de oscilación de los cajones situados en la región de la arista delantera de la pared interna y las otras dos paredes de los bloques formadas por los lados frontal y lateral exterior de los cajones.

10.

Los cajones se encuentran montados sobre el eje fijo de oscilación por intermedio de un bastidor soporte ajustable, el cual está formado por un manguito cojinete de giro sobre el indicado eje, y del cual parten horizontalmente una pluralidad de brazos divergentes, cuyos extremos libres están provistos de tornillos de tope ajustables para la nivelación de los cajones.

15.

Asimismo, la mesa que se describe comprende un dispositivo de bloqueo, accionable a través de una cerradura, el cual impide la rotación de los cajones cuando se encuentran en la posición de cierre.

20.

21.

22.

23.

24.

25.

Dicho dispositivo está constituido del siguiente modo. Los flancos laterales internos de los cajones se prolongan fuera del contorno de los mismos formando unas ale-

187483 -2



tas cerradero con las cuales es acoplable unos de los bordes longitudinales, plegado a modo de diente de resbalón, de un perfil articulado a lo largo del borde opuesto sobre un eje fijo a una de las paredes del cuerpo de cajones, estando dicho perfil conectado con la cerradura a través de una varilla de transmisión.

Los dibujos adjuntos muestran tan sólo a título de ejemplo, no limitativo del alcance de la presente invención, un caso práctico de realización de una mesa según las características descritas.

En dichos dibujos, la figura 1 es una vista en planta de la mesa, cuyo tablero está representado esquemáticamente; la figura 2 es una vista en alzado frontal; la figura 3 es una vista en perspectiva de un fragmento del dispositivo de bloqueo de los cajones; y la figura 4 es una vista en perspectiva de un bastidor soporte de los cajones.

Así, pues, según la representación de los dibujos, que responden a una realización preferida, la mesa está constituida por la estructura general que consta de los dos bloques de cajones -1- a cuyo testero superior se encuentra fijado el correspondiente tablero de trabajo -2-, cada uno de cuyos bloques -1- presenta la particularidad de tener el eje vertical fijo -3-, sobre el que se hallan articulados los cajones -1-, de manera que éstos quedan dispuestos en una posición oscilante entre una posición totalmente cerrada, en la que se encuentran colocados dentro del bloque correspondiente, y una exterior que corres-

187483

- 2



ponde a la abierta.

Los indicados bloques de cajones -1- constan de una pared posterior -4- y otra lateral -5-, esta última interna con respecto al conjunto de la mesa, cuyos conjuntos forman unos bastidores que por su extremo superior establecen unos apoyos -6- para el tablero -2-, mientras que en sus bordes libres tienen colocados los perfiles tubulares -7- que inferiormente forman las patas de apoyo -8- de la mesa. Las otras dos paredes restantes de los bloques están formadas por los lados frontal -9- y lateral exterior -10- de los propios cajones -1-. Como puede observarse en la figura 1 de los dibujos, que muestra gráficamente la estructura descrita, en la arista delantera de la pared interna -5- está fijado el eje de oscilación -3-.

Cada uno de los cajones -1- se halla montado sobre el correspondiente eje fijo -3- de oscilación por intermedio de un bastidor de soporte ajustable, del cual la figura 4 de los dibujos es una representación en perspectiva y exclusiva. Este bastidor se caracteriza por estar constituido por el manguito -11- que establece un cojinete de giro sobre el eje fijo -3-, del cual se derivan la pluralidad de brazos -12- divergentes, los cuales forman una superficie de apoyo para el fondo de los cajones -1-. Estos brazos -12- presentan la particularidad de que en sus extremos libres están unidos los casquillos roscados -13- que reciben unos tornillos de tope ajustables para la nivelación de los cajones -1-, con el fin de evitar que rocen unos contra otros en su posición colocada y, especialmente,

187483

-2



cuando oscilan para conseguir sus posiciones abierta o cerrada.

5. Asimismo, la mesa cuya descripción nos ocupa está dotada de un dispositivo de bloqueo que es fácilmente accionable a través de una cerradura. Este dispositivo, sumamente sencillo, sirve para impedir la rotación de los cajones -1- cuando se encuentran en su posición cerrada, es decir, que les impide su abertura.

10. Este dispositivo está constituido del siguiente modo. Los flancos laterales internos -14- se prolongan fuera del contorno de los mismos formando la aleta -15- formando un cerrado con la cual es acoplable el borde -16- longitudinal, plegado a modo de diente de resbalón, del perfil -17- articulado a lo largo del borde opuesto sobre el eje -18- fijo a la pared lateral interna -5- del bloque de cajones -1-.

15. Este perfil -17- está conectado con la cerradura -19- a través de la varilla de transmisión -20-, de modo que si esta última está cerrada el extremo de la varilla -20- queda retenido por el ojal -21- formado en el perfil -17-, mientras que si está abierta queda fuera del ojal -21- dejando en libertad a los cajones -1- para ser abiertos.

20.
25. De lo anteriormente descrito se deduce que las peculiaridades estructurales de la mesa objeto de la invención son idóneas para la construcción de la misma a base de chapa metálica, consiguiéndose con ello un mueble sumamente reforzado, con dispositivos de funcionamiento

187483

-2



sencillo y prácticamente exentos de averías y atascos, especialmente por lo que afecta a la movilidad de los cajones -1-.

5. Serán independientes del objeto de la presente invención los materiales empleados en los distintos elementos constitutivos de la mesa, así como las formas y dimensiones, tanto absolutas como relativas de los mismos, y, en consecuencia, todo cuanto no afecte a su esencialidad.

- . -

N O T A

10. Se reivindica como objeto del presente modelo de utilidad:

15. 1. Mesa, de la clase que comprenden uno o dos bloques de cajones sobre los que se encuentra fijado un tablero, caracterizada esencialmente por el hecho de que cada uno de los referidos bloques tiene un eje vertical fijo, sobre el que se hallan articulados los cajones por una de sus esquinas, de manera que dichos cajones son oscilantes entre una posición cerrada, en la que se encuentran dentro del bloque, y una posición exterior, abierta.

20. 2. Mesa, de acuerdo con la reivindicación 1, caracterizada esencialmente por el hecho de que los bloques de cajones comprenden una pared posterior y una pared lateral interna respecto del conjunto de la mesa, unidas al tablero de la misma, estando el eje de oscilación de los

187483



cajones situado en la región de la arista delantera de la pared interna y las otras dos paredes de los bloques formadas por lados frontal y lateral exterior de los cajones.

5. 3. Mesa, según la reivindicación 1, caracterizada por el hecho de que los cajones se hallan montados sobre el eje de oscilación por intermedio de un bastidor soporte ajustable.

10. 4. Mesa, según las reivindicaciones 1 y 3, caracterizada por el hecho de que el bastidor de ajuste de los cajones está formado por un manguito cojinete de giro sobre el eje, del que parten horizontalmente una pluralidad de brazos divergentes, provistos de tornillos de tope ajustables para la nivelación de los cajones.

15. 5. Mesa, según la reivindicación 1, caracterizada por el hecho de comprender un dispositivo de bloqueo, accionable a través de una cerradura, el cual impide la rotación de los cajones cuando se encuentran en la posición cerrada.

20. 6. Mesa, según las reivindicaciones 1 y 5, caracterizada por el hecho de que los flancos laterales internos de los cajones se prolongan fuera del contorno de los mismos formando aletas cerradero con las cuales es acoplable uno de los bordes longitudinales, plegado a modo de diente de resbalón, de un perfil articulado a lo largo del borde opuesto sobre un eje fijo a una de las paredes del cuerpo de cajones, estando dicho perfil conectado con las cerradura a través de una varilla de transmisión.

25. 7. Mesa.

187483

- 2



La presente memoria descriptiva consta de ocho
hojas foliadas escritas a máquina por una sola cara.

Barcelona, 2 de Enero de 1973

José María BUSTO TORREDEFLOT

p.a.

Vertical text or markings on the left margin, possibly a stamp or bleed-through, consisting of several lines of small, illegible characters.

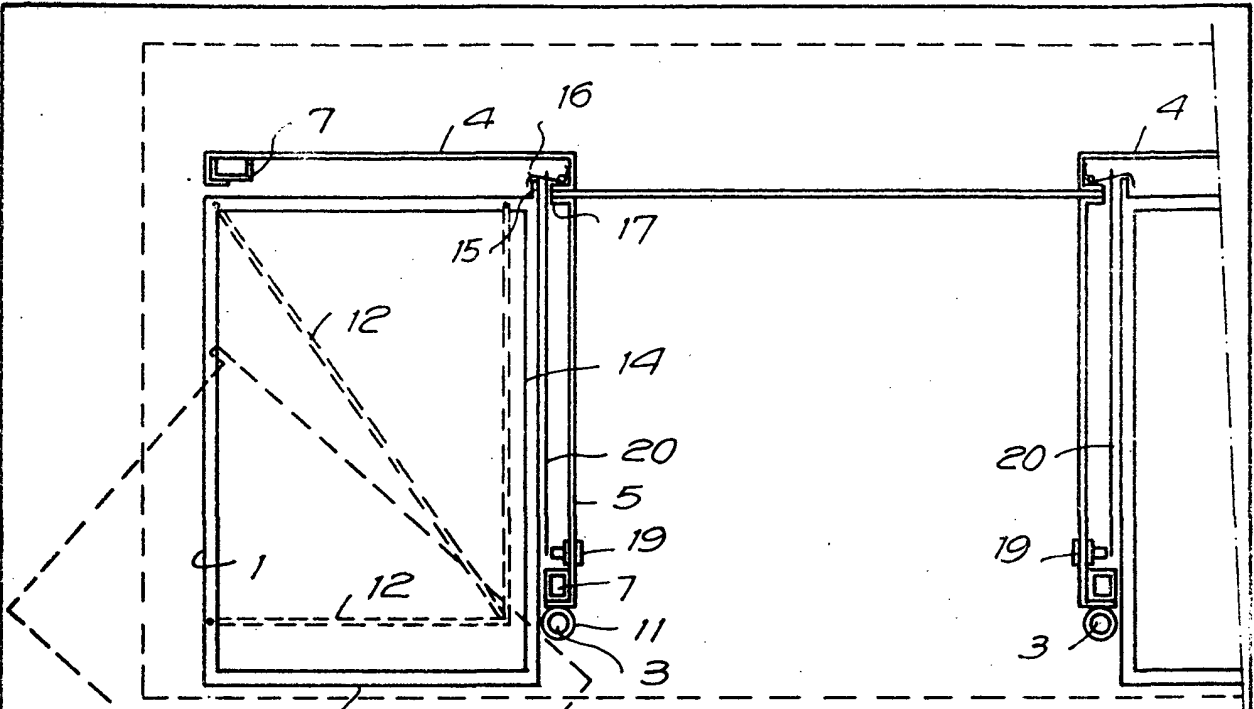
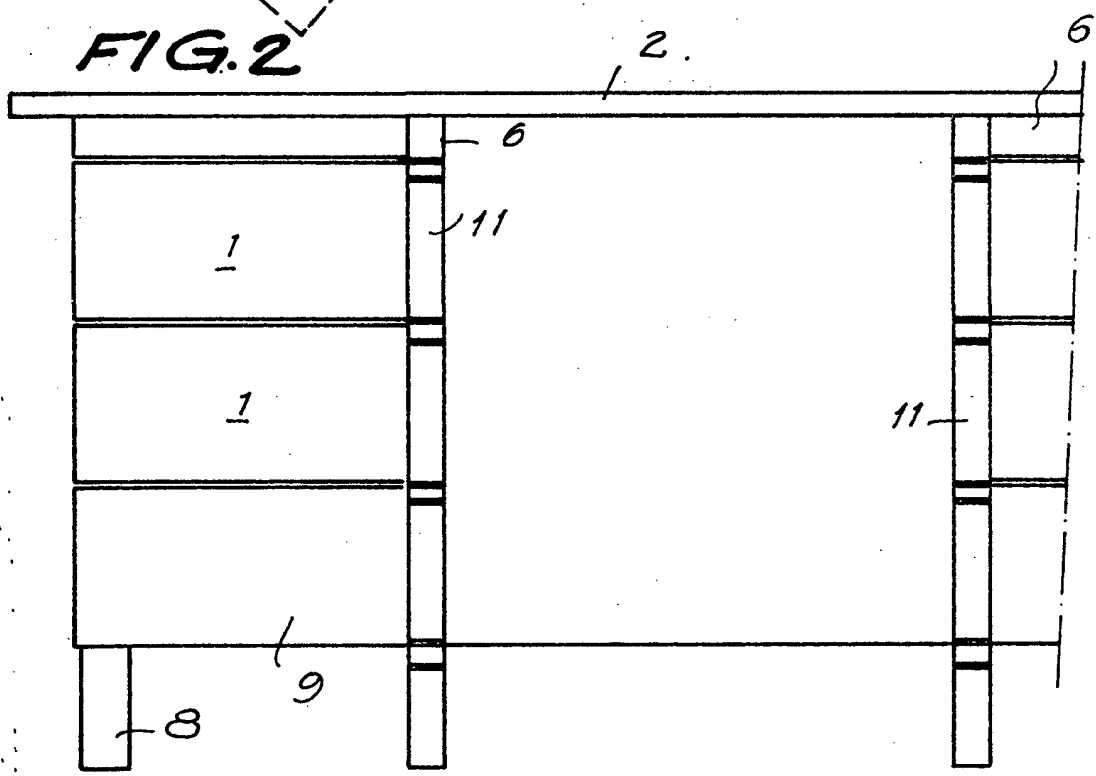


FIG. 1 -2



FIG. 2



Barcelona, 2 de enero de 1973

p.a.

[Handwritten signature]

-2



FIG. 3

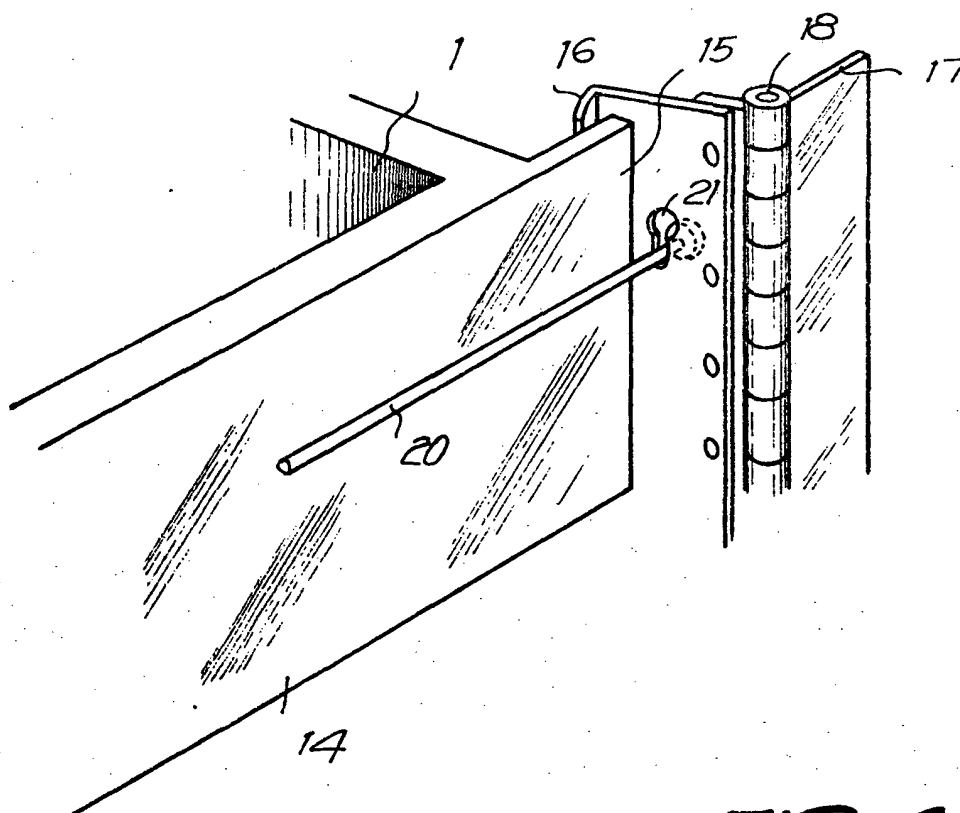
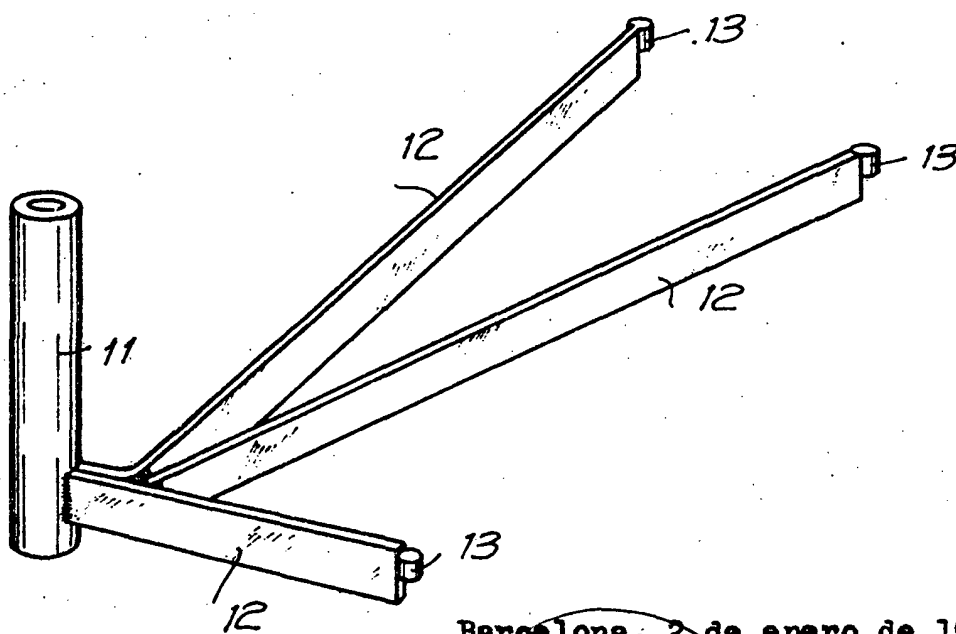


FIG. 4



Barcelona, 2 de enero de 1973
p.a.